



Funk-Entstörfilter für Frequenzumrichter
Radio-Interference Suppression Filters for Frequency Inverters
Filtres d'antiparasitage pour convertisseurs de fréquence

Bild / Fig. / ill. I

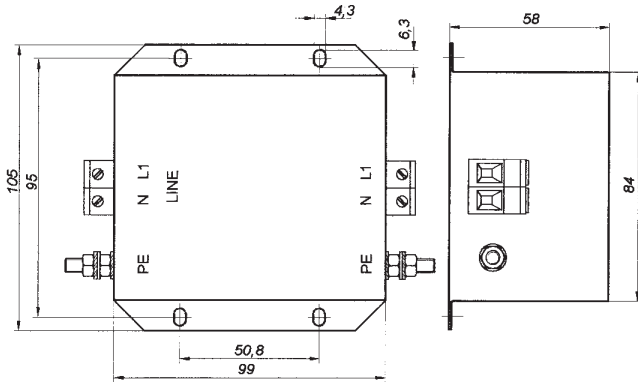


Bild / Fig. / ill. II

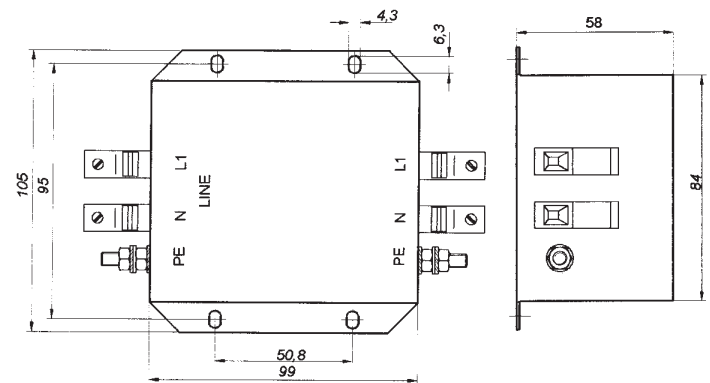
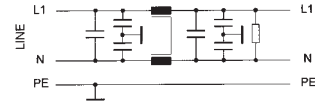
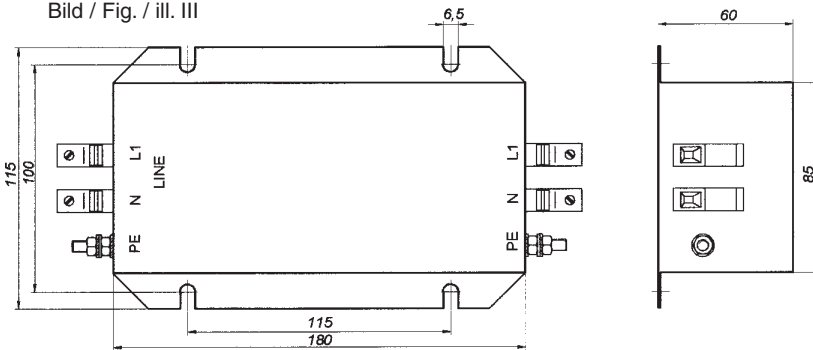


Bild / Fig. / ill. III



Nennstrom Rated current Courant nominal	Nennkapazität Rated capacitance Capacité nominale	Nenninduktivität Rated inductance Inductance nominale	Bild Fig. ill.	Teile-Nr. Part number Référence
8 A	2,2 µFX2 + 2 x 0,01 µFY2 + 0,68 µFX2 + 2 x 0,047 µFY2	2 x 10 mH	I	F022-730/008-420
12 A	2,2 µFX2 + 2 x 0,01 µFY2 + 1 µFX2 + 2 x 0,047 µFY2	2 x 8,2 mH	I	F022-730/012-420
20 A	2,2 µFX2 + 2 x 0,01 µFY2 + 1 µFX2 + 2 x 0,047 µFY2	2 x 3 mH	II	F022-730/020-420
30 A	2,2 µFX2 + 2 x 0,015 µFY2 + 1 µFX2 + 2 x 0,047 µFY2	2 x 1,5 mH	II	F022-730/030-420
45 A	4,4 µFY + 2 x 0,033 µFY2 + 0,68 µFX2 + 2 x 0,047 µFY2	3 x 1 mH	III	F022-730/055-420

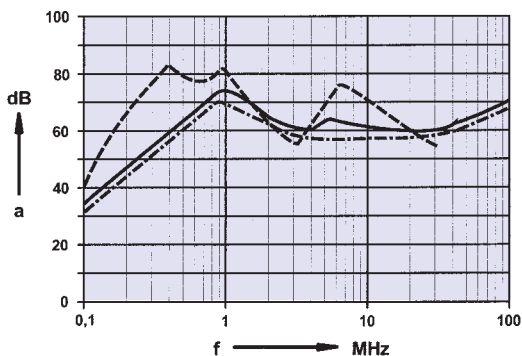
Die Funk-Entstörfilter entsprechen den Bestimmungen DIN EN 60939-2 (VDE 0565-3-1)
 Filters meet the requirements of DIN EN 60939-2 (VDE 0565-3-1)
 Les filtres répondent aux normes DIN EN 60939-2 (VDE 0565-3-1)



Nennspannung: AC 110/250 V 50/60 Hz
max. zul. Betriebsspannung: = Nennspannung
Kapazitätsabweichung: ± 20
Kondensatorenklasse: X2, Y2
Drosselausführung: stromkompensierte Ringkerndrossel
Induktivitätsabweichungen: -30% / -50%
Entladewiderstand: 470 K oder 1M0
Gehäuse: Metallgehäuse mit Deckel und Lasche
Klimakategorie: 25/085/21-C nach IEC 60068-1
Anschlüsse: berührungssichere Klemmen
PE-Anschluss: Schraube M 6

Tension nominale: AC 110/250 V 50/60 Hz
Tension de service admissible max: = tension nominale
Tolérance des capacités: ± 20
Classes des condensateurs: X2, Y2
Exécution de la self: noyau toridal à courant
Tolérances des inductances: -30% / -50%
Résistance de décharge: 470 K ou 1M0
Boîtier: boîtier métallique avec couvercle et pates
Categorie d' climatique: 25/085/21-C selon IEC 60068-1
Connexions: bornes protégées
connexion PE: vis M 6

Rated voltage: AC 110/250 V 50/60 Hz
max. admissible operating voltage: = rated voltage
Capacitance tolerance: ± 20
Capacitor class: X2, Y2
Choke type: current compensated ring core
Inductance tolerance: -30% / -50%
Discharge resistor: 470 K or 1M0
Encapsulation: metal case with cover and lug
Climatic category: 25/085/21-C to IEC 60068-1
Connections: touch-proofed terminals blocks
PE-connection: M 6 screw



Einfügungsdämpfung (Richtwerte) Messung im 50 Ω -System
Insertion loss (approx. values), measured in 50 Ω -system
Affaiblissement d'insertion (valeurs indicatives) Mesurage dans le circuit 50 Ω

- | unsymmetrische Messung, Abschluss des Nachbarzweiges
Non-symmetric measurement
Mesurage non-symétrique
- | asymmetrische Messung, beide Zweige parallel (common mode)
Asymmetric measurement (common mode)
Mesurage asymétrique (common mode)
- | symmetrische Messung (differential mode)
Symmetric measurement (differential mode)
Mesurage symétrique (differential mode)