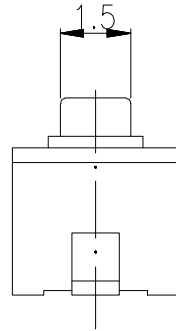
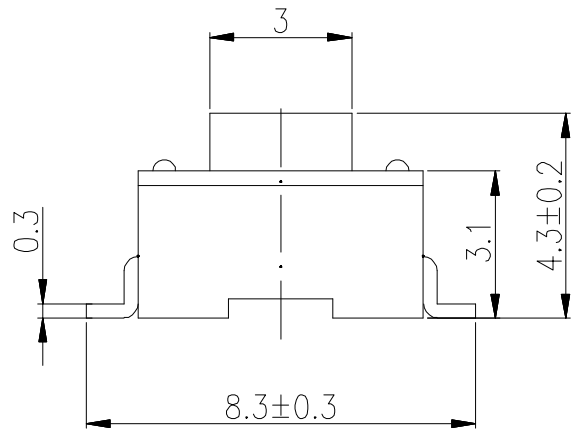
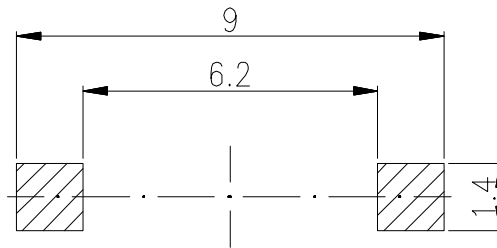
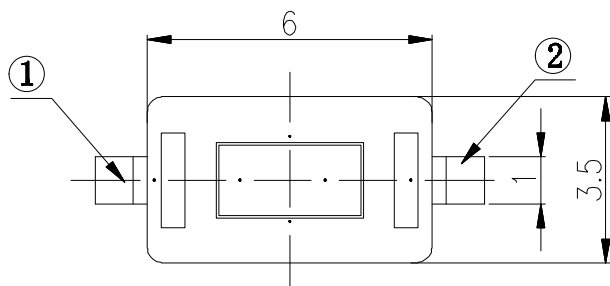
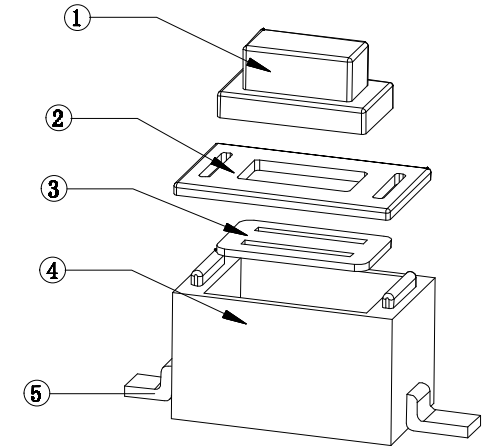


RoHS  
REACH

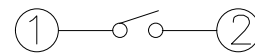
| 版次  | 内容   | 日期 | 负责人 |
|-----|------|----|-----|
| A/0 | 新版发行 |    |     |



| H(高度) |
|-------|
| 4.3   |
| 5.0   |
| 6.0   |
| 7.0   |
| 8.0   |



PCB线路板安装图(±0.1)



电路图

技术参数:

1. 做用温度: -25~+85°C;
2. 额定负荷: DC 12V 50mA;
3. 接触电阻: ≤50mΩ;
4. 绝缘电阻: ≥100MΩ;
5. 耐压: AC250V(50Hz)/min;
6. 动作力: 250g±50g;
7. 使用寿命: 50000次;
8. 未注尺寸公差参照下面表格。

| 5  | 接触脚  | 黄铜       | 镀银   | 1  |    |
|----|------|----------|------|----|----|
| 4  | 基座   | PPA (黑色) | ——   | 1  |    |
| 3  | 簧片   | 不锈钢      |      | 1  |    |
| 2  | 盖板   | 冷轧钢带     | 铜锡   | 1  |    |
| 1  | 按钮   | PPA (黑色) | ——   | 1  |    |
| 序号 | 零件名称 | 材料规格     | 表面处理 | 数量 | 备注 |

| 未注尺寸公差(mm) |       |       |       |
|------------|-------|-------|-------|
| 0~3        | ±0.05 | ±0.10 | ±0.20 |
| >3~6       | ±0.05 | ±0.15 | ±0.30 |
| >6~30      | ±0.10 | ±0.20 | ±0.50 |
| >30~120    | ±0.15 | ±0.30 | ±0.80 |
| 角度         | ±1°   |       |       |

|     |  |    |     |                         |  |
|-----|--|----|-----|-------------------------|--|
| 设计  |  | 图面 | A4  | 产品名称: 轻触开关              |  |
| 审核  |  | 单位 | MM  | 产品料号: TC-3602-4. 3-260G |  |
| 标准化 |  | 比例 | 1:1 | 产品规格: 3*6贴片脚宽8.3        |  |
| 批准  |  | 页码 | 1/1 |                         |  |
|     |  | 版次 | A/0 |                         |  |