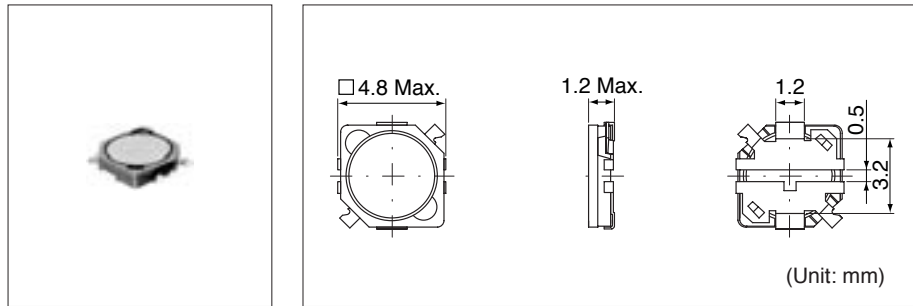


D412C

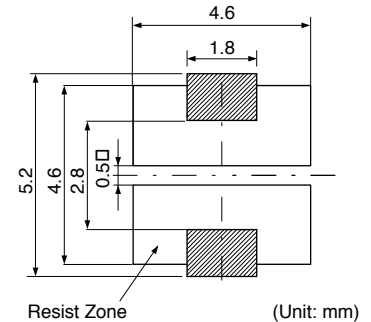
Inductance Range: 2.2~100μH

DIMENSIONS / 外形寸法図



Recommended patterns

推奨パターン図



FEATURES / 特長

- Low profile (4.8mm Max. square and 1.2mm Max. height).
- Magnetically shielded construction.
- Clears free-fall drop tests in which it is dropped onto a concrete floor from a height of 1.5m, thus meeting requirements specified for use in cellular phones.
- RoHS compliant.
- 小型薄形構造 (4.8mm角Max.、高さ1.2mm Max.)
- 閉磁路構造
- 携帯電話に要求される1.5メートルからコンクリート床への自由落下衝撃試験をクリア
- RoHS指令対応

SELECTION GUIDE FOR STANDARD COILS

TYPE D412C (Quantity/reel; 2,000 PCS)

東光品番	インダクタンス ⁽¹⁾	許容差	直流抵抗 ⁽²⁾	直流重量許容電流 ⁽³⁾		温度上昇許容電流 ⁽³⁾
TOKO Part Number	Inductance ⁽¹⁾ (μH)	Tolerance (%)	DC Resistance ⁽²⁾ (Ω) Max. (Typ.)	Inductance Decrease Current ⁽³⁾ (A) Max. (Typ.)		Temperature Rise Current ⁽³⁾ ΔT=40°C (A) Max. (Typ.)
				$\frac{\Delta L}{L}=10\%$	$\frac{\Delta L}{L}=30\%$	
1002AS-2R2M	2.2	±20	0.11 (0.09)	1.03 (1.37)	1.28 (1.70)	1.33 (1.57)
1002AS-2R7M	2.7	±20	0.13 (0.11)	0.91 (1.21)	1.13 (1.51)	1.31 (1.55)
1002AS-3R3M	3.3	±20	0.14 (0.12)	0.83 (1.11)	1.04 (1.39)	1.29 (1.52)
1002AS-3R9M	3.9	±20	0.17 (0.14)	0.76 (1.01)	0.96 (1.28)	1.26 (1.48)
1002AS-4R7M	4.7	±20	0.19 (0.16)	0.71 (0.95)	0.91 (1.21)	1.10 (1.30)
1002AS-6R8M	6.8	±20	0.25 (0.21)	0.59 (0.79)	0.75 (1.00)	1.01 (1.20)
1002AS-8R2M	8.2	±20	0.29 (0.24)	0.56 (0.75)	0.72 (0.96)	0.94 (1.11)
1002AS-100M	10.0	±20	0.32 (0.27)	0.47 (0.63)	0.62 (0.83)	0.93 (1.10)
1002AS-120M	12.0	±20	0.41 (0.34)	0.46 (0.61)	0.56 (0.78)	0.78 (0.92)
1002AS-150M	15.0	±20	0.48 (0.40)	0.40 (0.53)	0.52 (0.69)	0.71 (0.84)
1002AS-220M	22.0	±20	0.78 (0.65)	0.31 (0.41)	0.40 (0.53)	0.58 (0.68)
1002AS-270M	27.0	±20	1.02 (0.85)	0.30 (0.40)	0.38 (0.51)	0.49 (0.57)
1002AS-330M	33.0	±20	1.17 (0.98)	0.26 (0.35)	0.35 (0.46)	0.46 (0.54)
1002AS-390M	39.0	±20	1.32 (1.10)	0.25 (0.33)	0.32 (0.43)	0.45 (0.53)
1002AS-470M	47.0	±20	1.52 (1.27)	0.23 (0.30)	0.29 (0.39)	0.40 (0.47)
1002AS-680M	68.0	±20	2.07 (1.72)	0.18 (0.24)	0.26 (0.34)	0.37 (0.43)
1002AS-820M	82.0	±20	2.64 (2.20)	0.17 (0.22)	0.23 (0.31)	0.31 (0.36)
1002AS-101M	100.0	±20	3.04 (2.54)	0.16 (0.21)	0.20 (0.27)	0.30 (0.35)

- (1) Inductance is measured with a LCR meter 4284A* or equivalent. Test frequency at 100kHz
- (2) DC resistance is measured with a Digital Multimeter TR6871 (Advantest) or equivalent.
- (3) Maximum allowable DC current is that which causes a 30% inductance reduction from the initial value, or coil temperature to rise by 40°C, whichever is smaller. (Reference ambient temperature 20°C)

*Agilent Technologies

- (1) インダクタンスはLCRメータ4284A*または同等品により測定する。測定周波数は100kHzです。
- (2) 直流抵抗はデジタルマルチメータTR6871(Advantest)または同等品により測定する。
- (3) 最大許容電流は、直流重量電流を流した時インダクタンスの値が初期値より30%減少する直流電流値、または直流電流により、コイルの温度が40°C上昇の何れか小さい値です。(周囲温度20°Cを基準とする。)

*Agilent Technologies