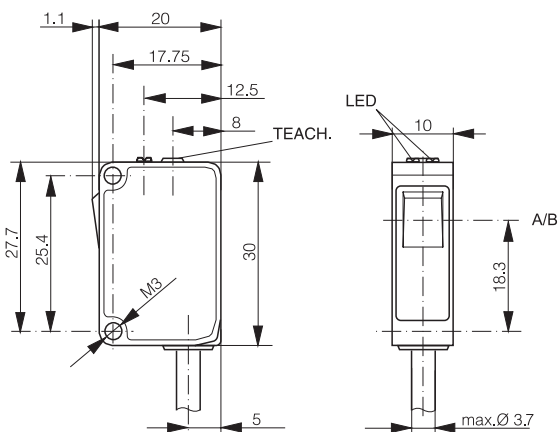
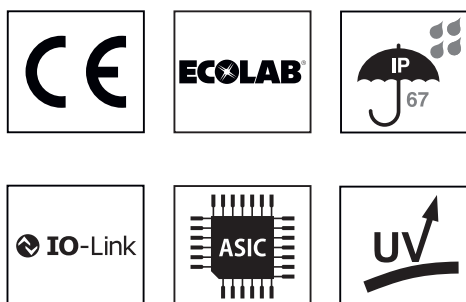


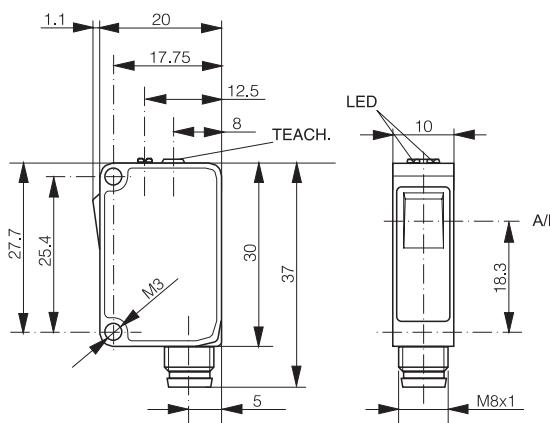


1'200 mm

- ✓ UV technology
- ✓ Autocollimation optics
- ✓ Polarizing filter
- ✓ IO-Link
- ✓ Sensitivity adjustment via teach button or IO-Link
- ✓ Miniature housing



A: emitter axis B: receiver axis



A: emitter axis B: receiver axis

OPTICAL DATA		INTERFACE	
Sensing range typ. max.	0...1'200 mm ¹	Sensitivity adjustment	40...1'200 mm, teach or IO-Link
Operating range	0...1'000 mm ¹	Indicator LED, green	Excess gain
Light source	LED, UV 275 nm, Risk Group 2 ²	Indicator LED, yellow	Sensing state
Light spot size (distance)	8x12 mm ² (0.1 m)/24x36 mm ² (0.5 m)	IO-Link	✓
Polarizing filter	✓		

¹Reference reflector LXU-0000-084

²According to EN 62471

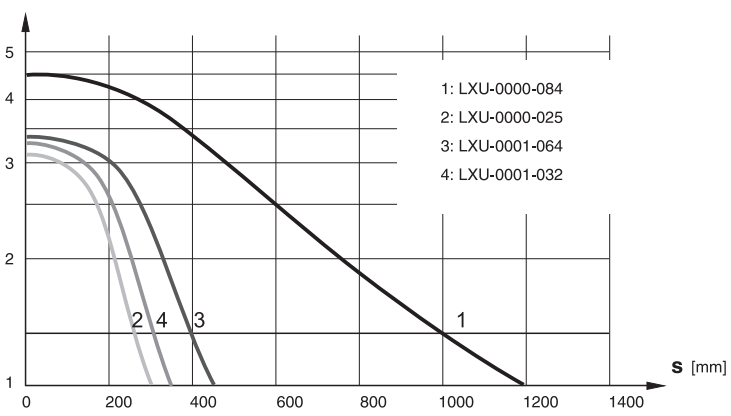
ELECTRICAL DATA		MECHANICAL DATA	
Supply voltage range (U _b)	15...30 VDC	Enclosure rating	IP67
Residual ripple	≤ 10% V _{pp}	Ambient temperature operation	-25...+55°C
Output current	≤ 100 mA	Shock and vibration	IEC 60947-5-2
Signal PNP high/low	≤ (U _b -2.0 V)/approx. 0 V	Weight (connector version)	5 g
Signal NPN high/low	Approx. U _b /≤ 2.0 V	Weight (cable version)	41 g
Power consumption (no load)	≤ 15 mA	Housing material	ABS
Response time ¹	≤ 500 μs (normal)/≤ 1 ms/≤ 200 μs	Window material	PMMA
Switching frequency ¹	≤ 1 kHz (normal)/≤ 500 Hz/≤ 2.5 kHz	Connection cable	PVC, 2 m, 4-wire
Short circuit protection	✓	Connector type	M8 4-pin
Voltage reversal protection	✓		

¹By default, "Normal" mode. "Fine" and "Fast" modes selectable via IO-Link.

SENSING RANGE **EXCESS GAIN**

Target	Operating range	Sensing range typ. max.
LXU-0000-084	0...1'000 mm	0...1'200 mm
LXU-0000-025	0...300 mm ¹	0...350 mm ¹
LXU-0001-064	0...400 mm ¹	0...450 mm ¹
LXU-0001-032	0...250 mm ¹	0...300 mm ¹

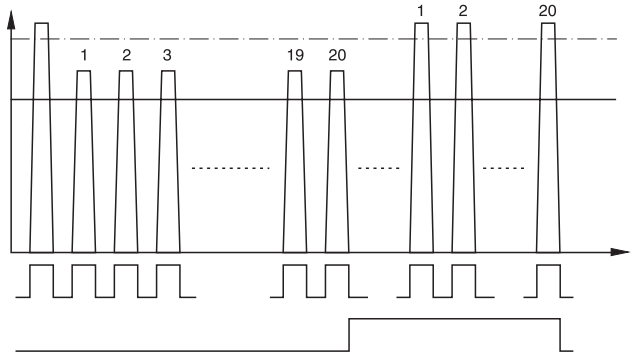
¹Indicative value



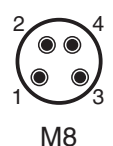
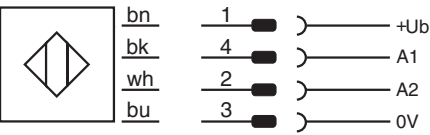
IO-LINK FUNCTIONALITIES **STABILITY ALARM OUTPUT (A2)**

IO-Link version	1.0
SIO mode	Supported
Process data	Detection state & stability alarm
Baudrate	COM2 (38.4 kBaud)
Special functions	Output configuration, output timing, sensitivity, sensor mode, detection counter, event flags, maximum and actual sensor temperature

IO-Link specifications and IODD files may be downloaded from www.contrinex.com (Download section)



WIRING DIAGRAM **PIN ASSIGNMENT**



AVAILABLE TYPES

Part number	Part reference	Polarity	Connection	Output (A1)	Output (A2)
620 600 312	TRU-C23PA-TMK-603	PNP	PVC, 2 m, 4-wire	Light-on/IO-Link	Dark-on
620 600 313	TRU-C23PA-TMK-60D	PNP	PVC, 2 m, 4-wire	Dark-on/IO-Link	Stability alarm
620 600 314	TRU-C23PA-TMK-101	NPN	PVC, 2 m, 4-wire	Light-on	Dark-on
620 600 315	TRU-C23PA-TMK-10B	NPN	PVC, 2 m, 4-wire	Dark-on	Stability alarm
620 600 316	TRU-C23PA-TMS-603	PNP	Connector M8 4-pin	Light-on/IO-Link	Dark-on
620 600 317	TRU-C23PA-TMS-60D	PNP	Connector M8 4-pin	Dark-on/IO-Link	Stability alarm
620 600 318	TRU-C23PA-TMS-101	NPN	Connector M8 4-pin	Light-on	Dark-on
620 600 319	TRU-C23PA-TMS-10B	NPN	Connector M8 4-pin	Dark-on	Stability alarm

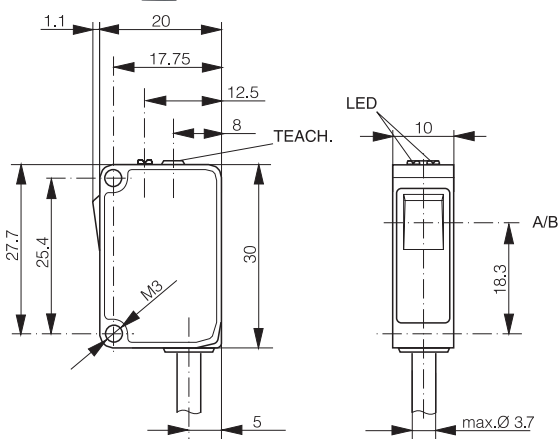
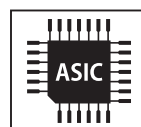
Note: additional suffix can appear to indicate a revision version or a special version.

Operators of the products we supply are responsible for compliance with measures for the protection of persons. The use of our equipment in applications where the safety of persons might be at risk is only authorized if the operator observes and implements separate, appropriate and necessary measures for the protection of persons and machines. Terms of delivery and rights to change design reserved.

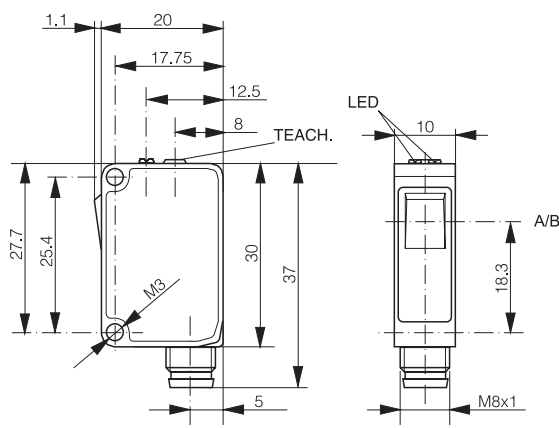


1'200 mm

- ✓ Technologie UV
- ✓ Optique à autocollimation
- ✓ Filtre polariseur
- ✓ IO-Link
- ✓ Réglage de la sensibilité via Teach ou IO-Link
- ✓ Boîtier miniature



A: axe de l'émetteur B: axe du récepteur



A: axe de l'émetteur B: axe du récepteur

DONNÉES OPTIQUES		INTERFACE	
Domaine de détection typ. max.	0...1'200 mm ¹	Réglage sensibilité	40...1'200 mm, teach ou IO-Link
Domaine de fonctionnement	0...1'000 mm ¹	Indicateur LED, vert	Réserve de fonctionnement
Source lumineuse	LED, UV 275 nm, Risque Groupe 2 ²	Indicateur LED, jaune	Etat de détection
Taille tache lumineuse (distance)	8x12 mm ² (0.1 m)/24x36 mm ² (0.5 m)	IO-Link	✓
Filtre polarisateur	✓		

¹Réflecteur de référence LXU-0000-084

²Selon EN 62471

DONNÉES ÉLECTRIQUES		DONNÉES MÉCANIQUES	
Tension d'alimentation (U _b)	15...30 VDC	Indice de protection	IP67
Ondulation résiduelle	≤ 10 Vpp	Temp. ambiante d'utilisation	-25...+55°C
Courant de sortie	≤ 100 mA	Chocs et vibrations	IEC 60947-5-2
Tension de sortie haut/bas (PNP)	≤ (U _b -2.0 V)/ approx. 0 V	Poids (version connecteur)	5 g
Tension de sortie haut/bas (NPN)	Approx. U _b / ≤ 2.0 V	Poids (version câble)	41 g
Consommation (hors charge)	≤ 15 mA	Matériau du boîtier	ABS
Temps de réponse	≤ 500 μs (normal)/≤ 1 ms/≤ 200 μs	Matériau de la fenêtre	PMMA
Fréquence de commutation	≤ 1 kHz (normal)/≤ 500 Hz/≤ 2.5 kHz	Câble de raccordement	PVC, 2 m, 4 fils
Protection contre les courts-circuits	✓	Type de connecteur	M8 4 pins
Protection contre les inversions	✓		

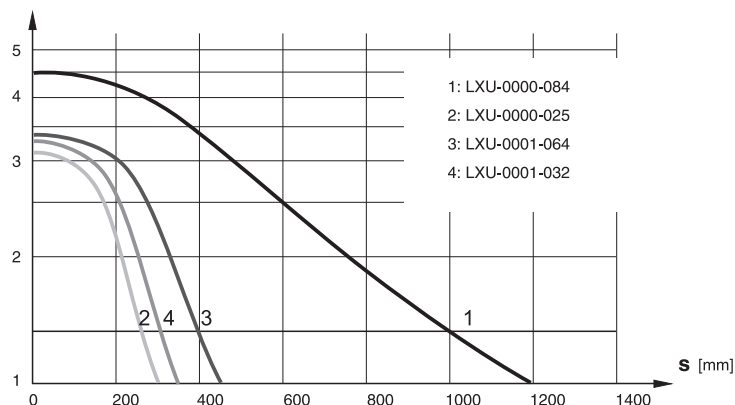
¹Par défaut, mode "Normal". Modes "Fine" et "Fast" sélectionnables via IO-Link.

DOMAINE DE DÉTECTION

RÉSERVE DE FONCTIONNEMENT

Cible	Domaine de fonctionnement	Domaine de détection typ. max.
LXU-0000-084	0...1'000 mm	0...1'200 mm
LXU-0000-025	0...300 mm ¹	0...350 mm ¹
LXU-0001-064	0...400 mm ¹	0...450 mm ¹
LXU-0001-032	0...250 mm ¹	0...300 mm ¹

¹Valeur indicative



FONCTIONNALITÉS IO-LINK

SORTIE ALARME DE STABILITÉ (A2)

Version IO-Link	1.0
Mode SIO	Disponible
Process data	Etat de détection et alarme stabilité
Baudrate	COM2 (38.4 kBaud)
Fonctions spéciales	Configuration sortie, temporisation sortie, sensibilité, mode du capteur, compteur de détections, flags d'erreur, température max. et actuelle du capteur

Les spécifications IO-Link et les fichiers IODD peuvent être téléchargés depuis www.contrinex.com (onglet Télécharger)

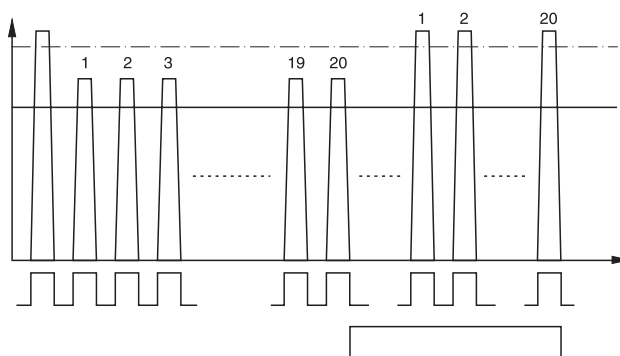
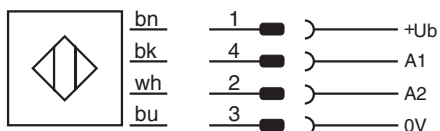


SCHÉMA DE RACCORDEMENT

ATTRIBUTION DES PINS



TYPES DISPONIBLES

Numéro d'article	Désignation	Polarité	Raccordement	Sortie (A1)	Sortie (A2)
620 600 312	TRU-C23PA-TMK-603	PNP	PVC, 2 m, 4 fils	En réception/IO-Link	Sans réception
620 600 313	TRU-C23PA-TMK-60D	PNP	PVC, 2 m, 4 fils	Sans réception/IO-Link	Alarme de stabilité
620 600 314	TRU-C23PA-TMK-101	NPN	PVC, 2 m, 4 fils	En réception	Sans réception
620 600 315	TRU-C23PA-TMK-10B	NPN	PVC, 2 m, 4 fils	Sans réception	Alarme de stabilité
620 600 316	TRU-C23PA-TMS-603	PNP	Connecteur M8 4 pins	En réception/IO-Link	Sans réception
620 600 317	TRU-C23PA-TMS-60D	PNP	Connecteur M8 4 pins	Sans réception/IO-Link	Alarme de stabilité
620 600 318	TRU-C23PA-TMS-101	NPN	Connecteur M8 4 pins	En réception	Sans réception
620 600 319	TRU-C23PA-TMS-10B	NPN	Connecteur M8 4 pins	Sans réception	Alarme de stabilité

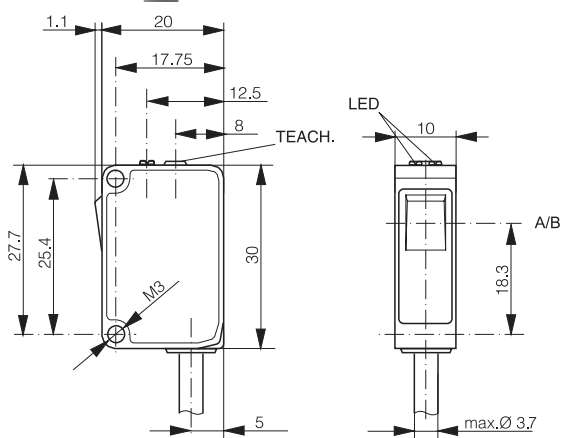
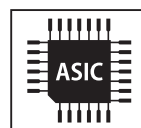
Remarque: la présence d'un suffixe supplémentaire indique une version révisée ou une version spéciale.

Les exploitants des produits que nous fournissons sont tenus d'assurer des mesures adéquates de protection des personnes. L'utilisation de nos appareils dans des applications comportant un risque possible pour la sécurité des personnes n'est admissible que si l'exploitant observe et met en œuvre des mesures séparées, appropriées et nécessaires pour la protection des personnes et des machines. Sous réserve de modifications et de possibilités de livraison.

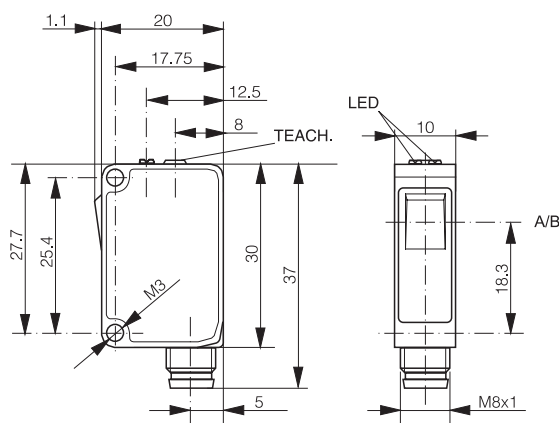


1'200 mm

- ✓ UV-Technologie
- ✓ Autokollimationsoptik
- ✓ Polfilter
- ✓ IO-Link
- ✓ Empfindlichkeitseinstellung via Teach oder IO-Link
- ✓ Miniaturgehäuse
- ✓ Polfilter



A: Senderachse B: Empfängerachse



A: Senderachse B: Empfängerachse

OPTISCHE DATEN		INTERFACE	
Erfassungsbereich typ. max.	0...1'200 mm ¹	Empfindlichkeitseinstellung	40...1'200 mm, Teach oder IO-Link
Arbeitsbereich	0...1'000 mm ¹	Anzeige-LED, grün	Funktionsreserve
Lichtquelle	LED, UV 275 nm, Riskgruppe 2 ²	Anzeige-LED, gelb	Erfassungsstatus
Lichtfleckgrösse (Entfernung)	8x12 mm ² (0.1 m)/24x36 mm ² (0.5 m)	IO-Link	✓
Polfilter	✓		

¹Referenzreflektor LXU-0000-084

²Gemäss EN 62471

ELEKTRISCHE DATEN		MECHANISCHE DATEN	
Versorgungsspannung (Ub)	15...30 VDC	Schutzart	IP67
Restwelligkeit	≤ 10 Vpp	Umgebungstemperatur Betrieb	-25...+55°C
Ausgangsstrom	≤ 100 mA	Schocks und Vibrationen	IEC 60947-5-2
Ausgangsspannung high/low (PNP)	≤ (Ub-2.0 V)/ ca. 0 V	Gewicht (Steckerversion)	5 g
Ausgangsspannung high/low (NPN)	ca. Ub/ ≤ 2.0 V	Gewicht (Kabelversion)	41 g
Stromaufnahme (ohne Last)	≤ 15 mA	Gehäusematerial	ABS
Ansprechzeit	≤ 500 μs (normal)/≤ 1 ms/≤ 200 μs	Fenstermaterial	PMMA
Schaltfrequenz	≤ 1 kHz (normal)/≤ 500 Hz/≤ 2.5 kHz	Anschlusskabel	PVC, 2 m, 4-adrig
Kurzschlusschutz	✓	Anschlussstecker	M8 4-Pin
Verpolungsschutz	✓		

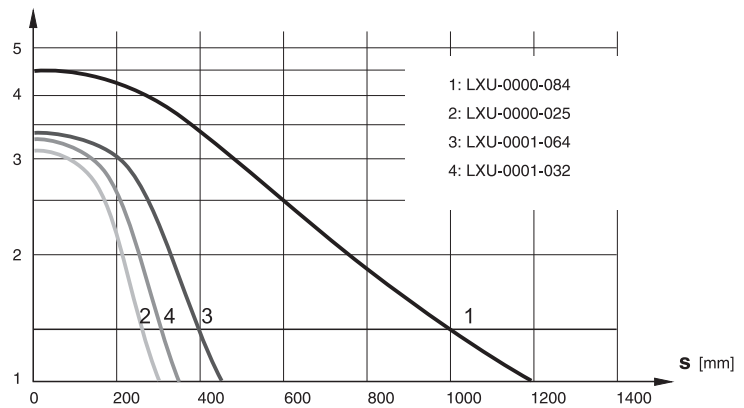
¹Standardmässig im "Normal"-Modus. "Fine"- und "Fast"-Modus wählbar über IO-Link.

ERFASSUNGSBEREICH

FUNKTIONSRESERVE

Zielobjekt	Arbeitsbereich	Erfassungsbereich typ. max.
LXU-0000-084	0...1'000 mm	0...1'200 mm
LXU-0000-025	0...300 mm ¹	0...350 mm ¹
LXU-0001-064	0...400 mm ¹	0...450 mm ¹
LXU-0001-032	0...250 mm ¹	0...300 mm ¹

¹Richtwert

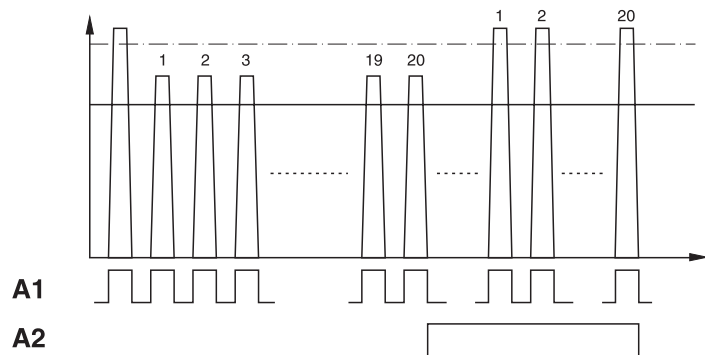


IO-LINK-FUNKTIONALITÄTEN

AUSGANG STABILITÄTSALARM (A2)

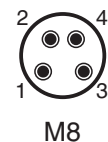
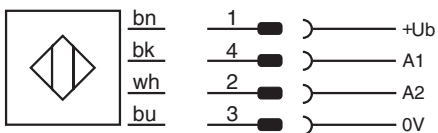
IO-Link-Version	1.0
SIO-Modus	Unterstützt
Prozessdaten	Erfassungsstatus u. Stabilitätsalarm
Baudrate	COM2 (38.4 kBaud)
Sonderfunktionen	Ausgang Konfiguration, Schaltverzögerung, Empfindlichkeit, Sensormodus, Erfassungscounter, Event-Flags, maximale u. aktuelle Sensortemperatur

IO-Link-Spezifikationen und IODD-Dateien werden von www.contrinex.com heruntergeladen (Register Download)



ANSCHLUSSSCHEMA

STECKERBELEGUNG



VERFÜGBARE TYPEN

Artikelnummer	Bezeichnung	Schaltung	Anschluss	Ausgang (A1)	Ausgang (A2)
620 600 312	TRU-C23PA-TMK-603	PNP	PVC, 2 m, 4-adrig	Hellschaltend/IO-Link	Dunkelschaltend
620 600 313	TRU-C23PA-TMK-60D	PNP	PVC, 2 m, 4-adrig	Dunkelschalt./IO-Link	Stabilitätsalarm
620 600 314	TRU-C23PA-TMK-101	NPN	PVC, 2 m, 4-adrig	Hellschaltend	Dunkelschaltend
620 600 315	TRU-C23PA-TMK-10B	NPN	PVC, 2 m, 4-adrig	Dunkelschaltend	Stabilitätsalarm
620 600 316	TRU-C23PA-TMS-603	PNP	Stecker M8 4-Pin	Hellschaltend/IO-Link	Dunkelschaltend
620 600 317	TRU-C23PA-TMS-60D	PNP	Stecker M8 4-Pin	Dunkelschalt./IO-Link	Stabilitätsalarm
620 600 318	TRU-C23PA-TMS-101	NPN	Stecker M8 4-Pin	Hellschaltend	Dunkelschaltend
620 600 319	TRU-C23PA-TMS-10B	NPN	Stecker M8 4-Pin	Dunkelschaltend	Stabilitätsalarm

Hinweis: Im Fall einer überarbeiteten Version oder Sonderausführung kann die Bezeichnung auch durch eine Endung ergänzt werden.

Die Einhaltung der Personenschutzmaßnahmen obliegt dem Betreiber der von uns gelieferten Produkte. Der Einsatz unserer Geräte in Anwendungen, bei welchen die Sicherheit von Personen gefährdet sein könnte, ist nur dann zulässig, wenn der Betreiber gesonderte geeignete und notwendige Maßnahmen für die Personen- und Maschinensicherheit einhält und vornimmt. Änderungen und Liefermöglichkeiten vorbehalten.