

0.5mm Pitch  
Board to Board Connector

# 5647 Series

シリーズ (Series)	5647
基板間高さ (Stacking Height)	7.0mm
極間隔 (Pitch)	0.5mm
極数 (No. of Positions)	240 Pos.
定格電流 (Rated Current)	DC 0.4A/Contact
定格電圧 (Rated Voltage)	DC 50V/Contact
耐電圧 (D. W. Voltage)	AC 500Vrms/min.
コンタクト材質 (Contact Material)	銅合金 (Copper alloy)
インシュレータ材質 (Insulator Material)	耐熱樹脂 (Heat-resistant plastic)
使用温度範囲 (Operating Temperature)	-25 to +85°C



#### ◆概要

5647 シリーズは、市場の高密度実装の要求、特に表示機等の超多極の要求に基づき開発された基板対基板コネクタです。

#### ◆特長

- (1) 多極でありながら優れた実装安定性と嵌合安定性を実現し、半田上がりを防止する構造を採用しました。
- (2) ハードトレイ梱包で、吸着テープの有無が選択可能です。
- (3) 20 個入りのトレイ梱包でお届けします。
- (4) 環境に優しい RoHS 指令対応品です。

#### ◆Outline

The 5647 Series are Board to Board Connectors developed to meet market demands of high-density packaging and ultra high pin counts, especially for display units.

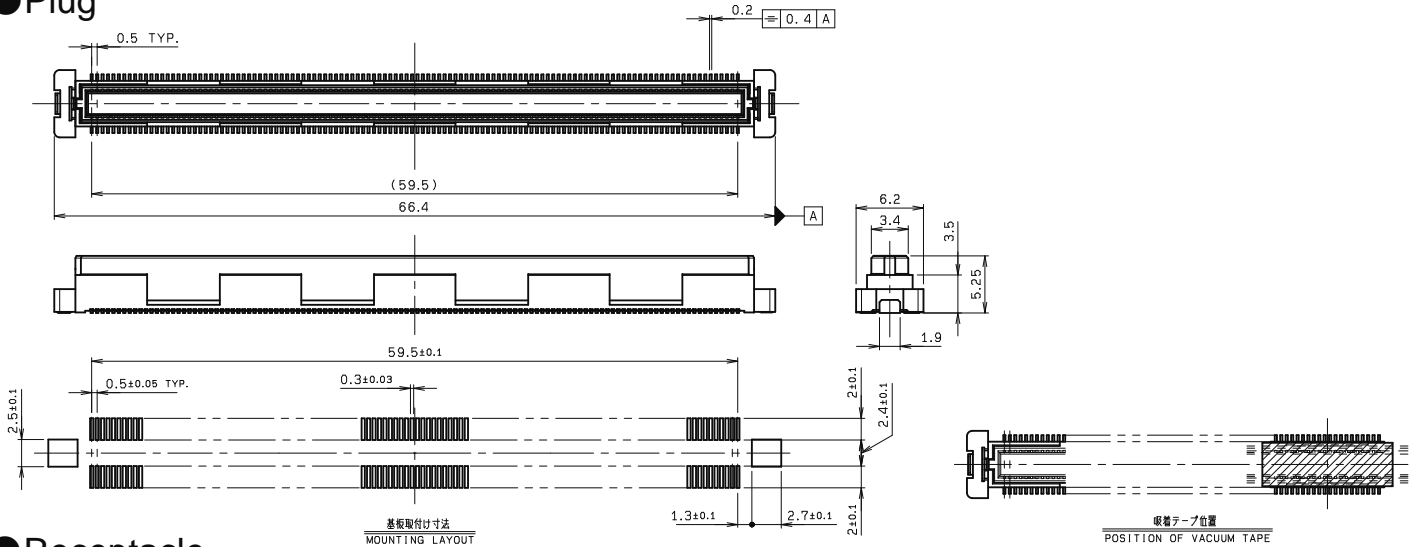
#### ◆Features

- (1) Highly stable in mounting and mating occasions despite its high pin counts. Furthermore, the connector features a structure which prevents solder-wicking.
- (2) Available in hard trays with vacuum tapes as options.
- (3) Packaged in tray: 20 pieces/tray.
- (4) RoHS compliant product.

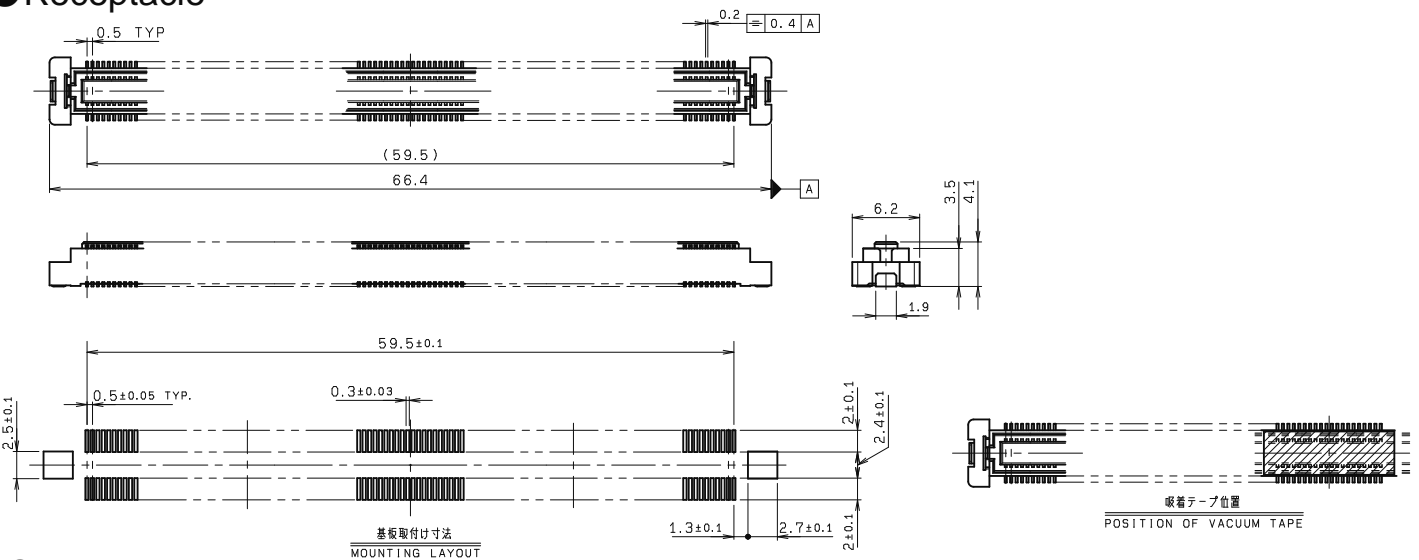
0.5mm Pitch  
**5647 Series**

0.5mm ピッチ 嵌合高さ 7.0mm SMT 240 極  
0.5mm Pitch, Stacking Height=7.0mm, SMT, 240 positions

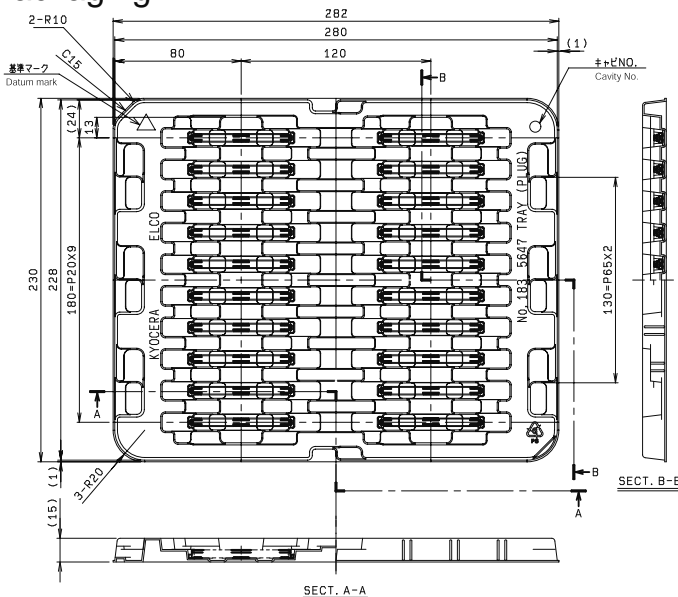
● Plug



● Receptacle



● Packaging



注文コード/Ordering Code

Plug

Part No. 19 5647 240 X70 829+

0: 吸着テープ無し Without vacuum item  
5: 吸着テープ付き With vacuum tape

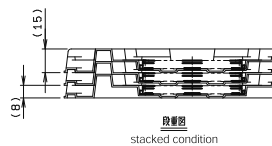
極数 No. of Pos.

Receptacle

Part No. 29 5647 240 X00 829+

0: 吸着テープ無し Without vacuum item  
5: 吸着テープ付き With vacuum tape

極数 No. of Pos.



RoHS 対応品  
RoHS Compliant Product

梱包数量: 20 個/トレイ  
PACKING QUANTITY: 20/Tray

本カタログには推奨めっきを掲載しております。めっき種類・仕様、ならびに生産対応可能極数については営業部にご確認願います。  
Recommended plating types are mentioned in this catalog. For other plating types and their specifications, and available numbers of positions, please feel free to contact our sales department.