

## PLS-092A-3PPH

## PLS-092A-3PPH

Horizontal-Levelsensor



### Elektrische Daten @ 25 °C

Kontaktform		A
Schaltleistung max.	W / VA	10
Schaltspannung max.	VDC	200
	VAC	140
Schaltstrom max.	A	1
Dauerstrom max.	A	1,2
Spannungsfestigkeit min.	VDC	240
Gesamtwiderstand max. (Neuwert)	mΩ	200

### Umgebungsbedingungen

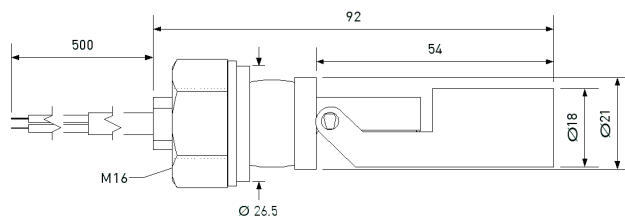
Betriebstemperatur	°C	-20 bis + 65
Lagertemperatur	°C	-20 bis + 65

### Mechanische Daten

Dichte des Schwimmers typ.*	g / cm <sup>3</sup>	0,7
Empfohlene Mindestdichte des Mediums	g / cm <sup>3</sup>	Dichte des Schwimmers + 20%

\* im Auslieferungszustand

### Abmessungen in mm



### Features

- > Polypropylen-Gehäuse
- > Montage von außen
- > Für zahlreiche Anwendungen

### Zulassungen

RoHS

REACH

IP 67

### Bestellinformationen

Verpackungseinheit (VPE)	10	Stück
Gewicht pro Stück	35	g
Gewicht pro VPE	370	g

PLS-092A-3PPH

# PLS-092A-3PPH

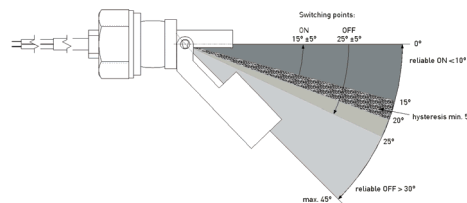
Horizontal-Levelsensor



## Materialinformationen

	Material	Farbe
Gehäuse	PP	schwarz
Kabel	UL 2464, AWG 22, 20mm abisoliert 4mm abisoliert und verzinkt	schwarz
Mutter	PP, M 16 x 12 mm	schwarz
Schwimmer	PP	schwarz
Vergussmasse	Epoxidharz	schwarz
Dichtring	FPM	schwarz
Scheibe	PPID 16.5 x OD 28.7 x H2.0 mm	schwarz

## Funktionsskizze

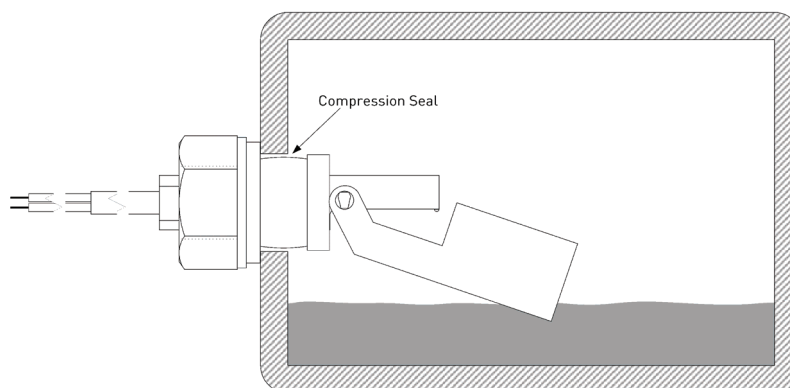


## Bemerkungen

Der Schaltabstand des PLS-092A-3PPH kann sich verändern, wenn dieser auf ferromagnetischen Teilen montiert wird.

Elektromagnetische Einflüsse und Magnetfelder können das Schaltverhalten des Levelsensors ebenfalls verändern.

## Montage



Bei Montage mit aufwärts gerichtetem Steigrohr kehrt sich das Schaltverhalten um.