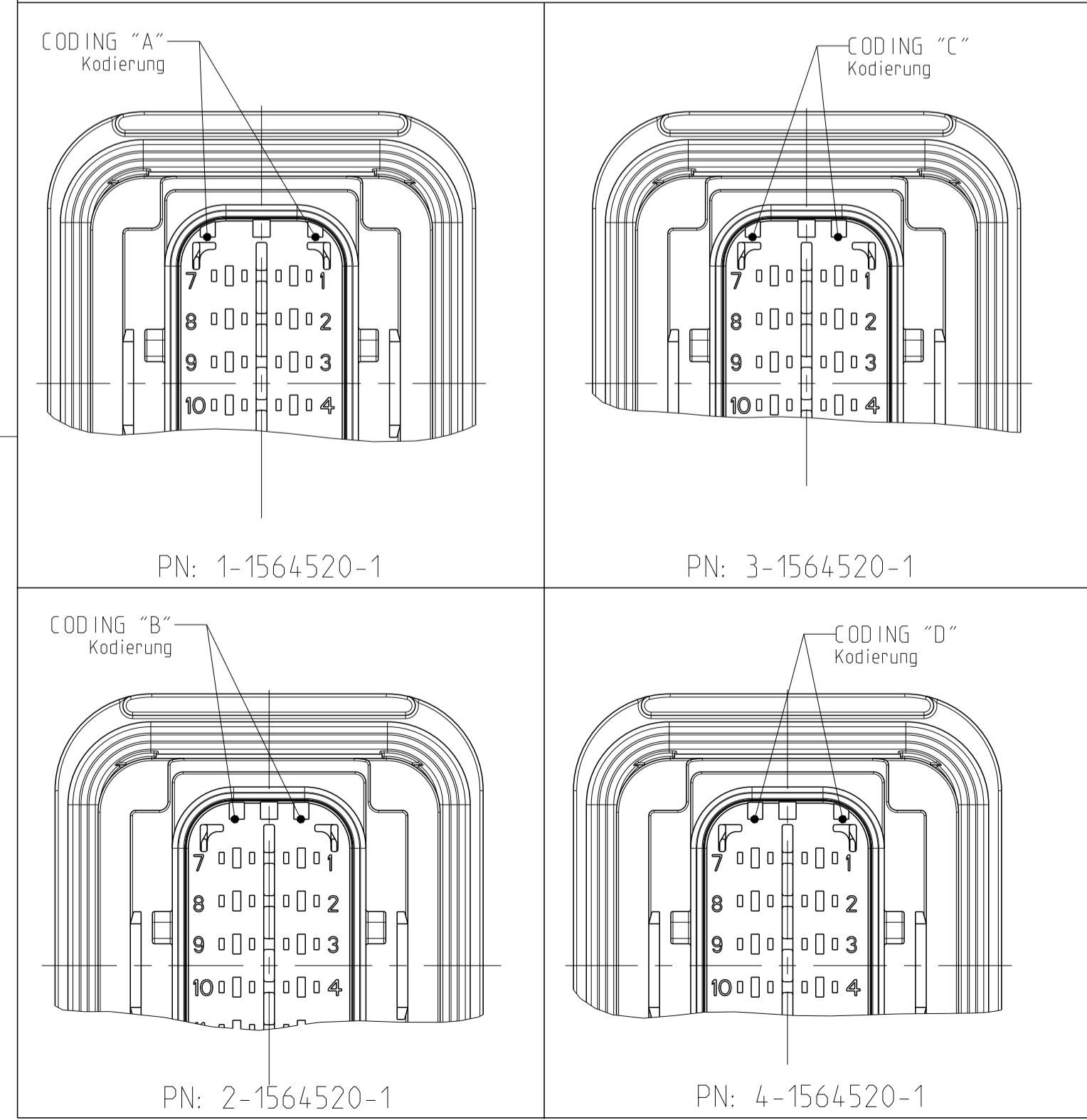
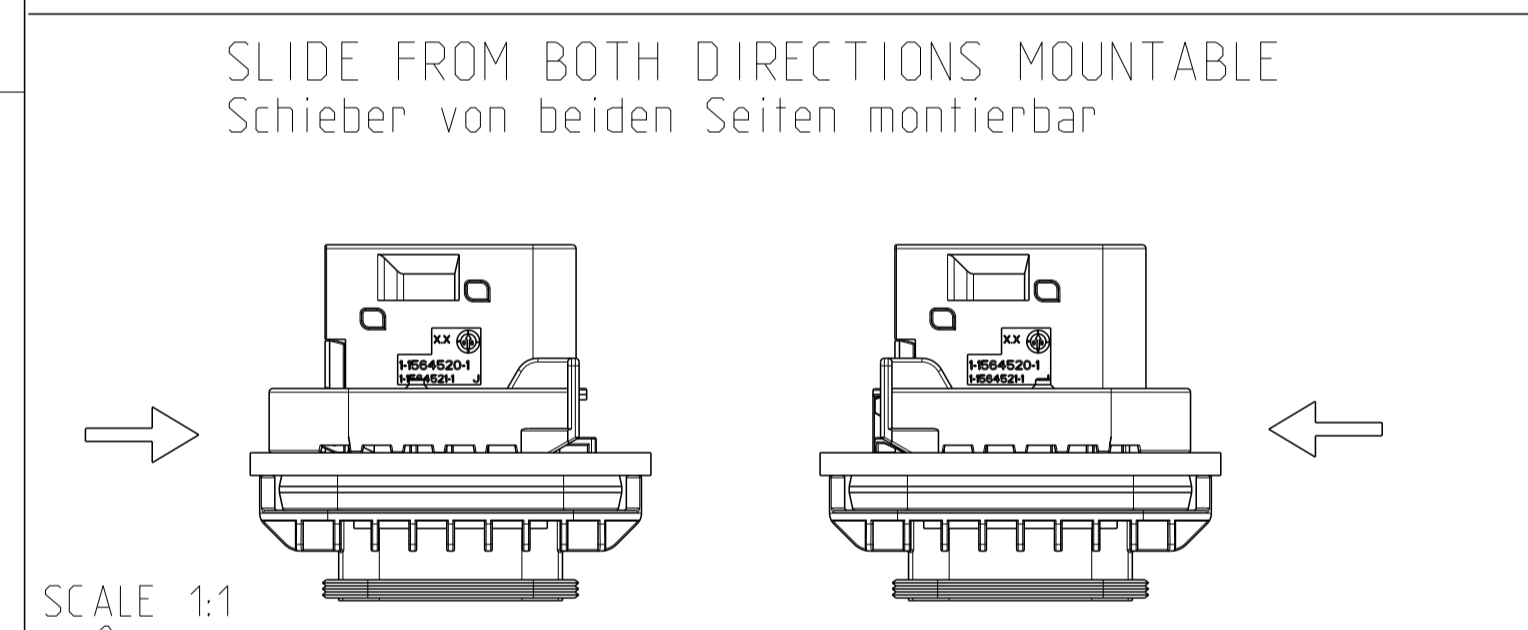
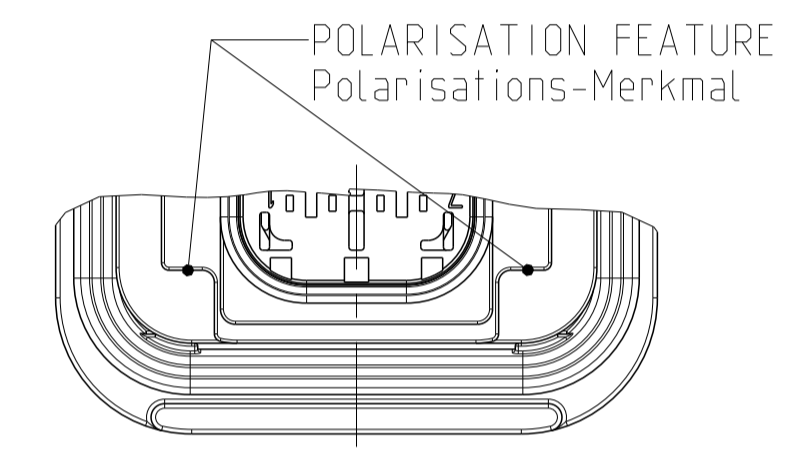


FIXING WITH SLIDE
Befestigung mit Schieber

W ALLTHICKNESS "X" Wandstaerke "X"	TE ORDER NO. TE Best.-Nr.
1.0mm	0-1564562-4
1.5mm	0-1564562-5
2.5mm	0-1564562-2
3.0mm	0-1564562-1
3.5mm	N.N.
4.0mm	N.N.



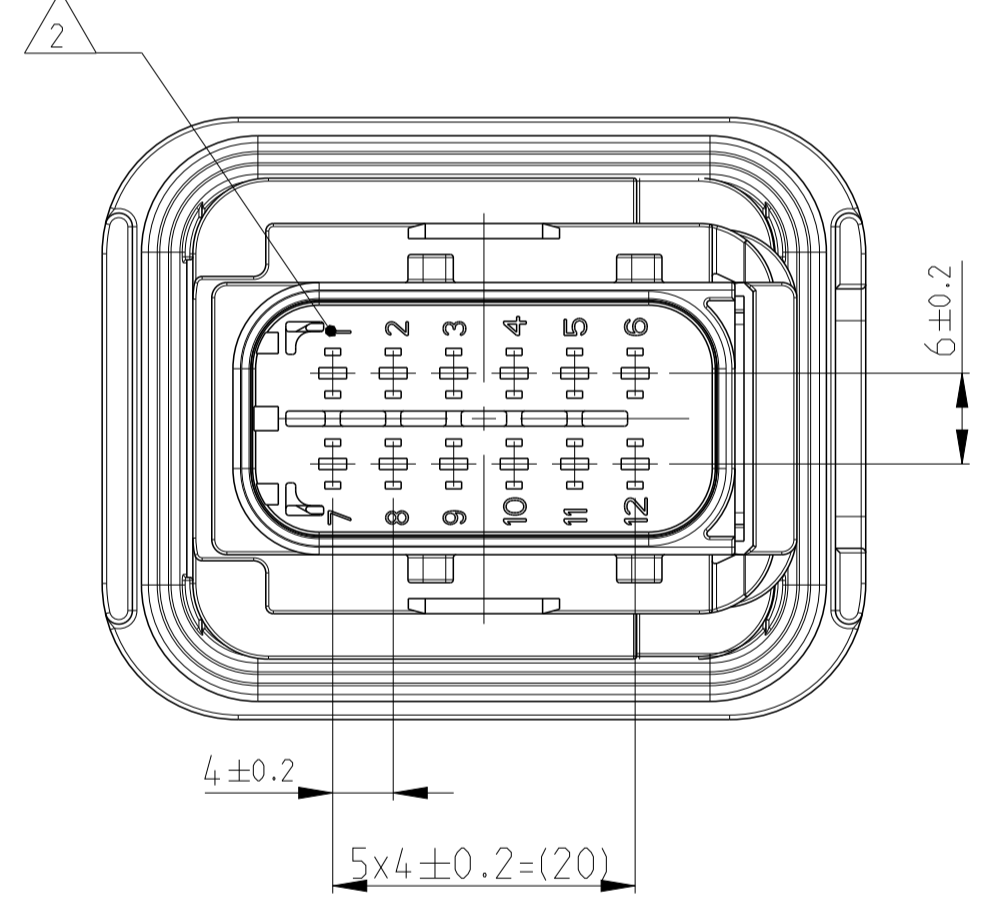
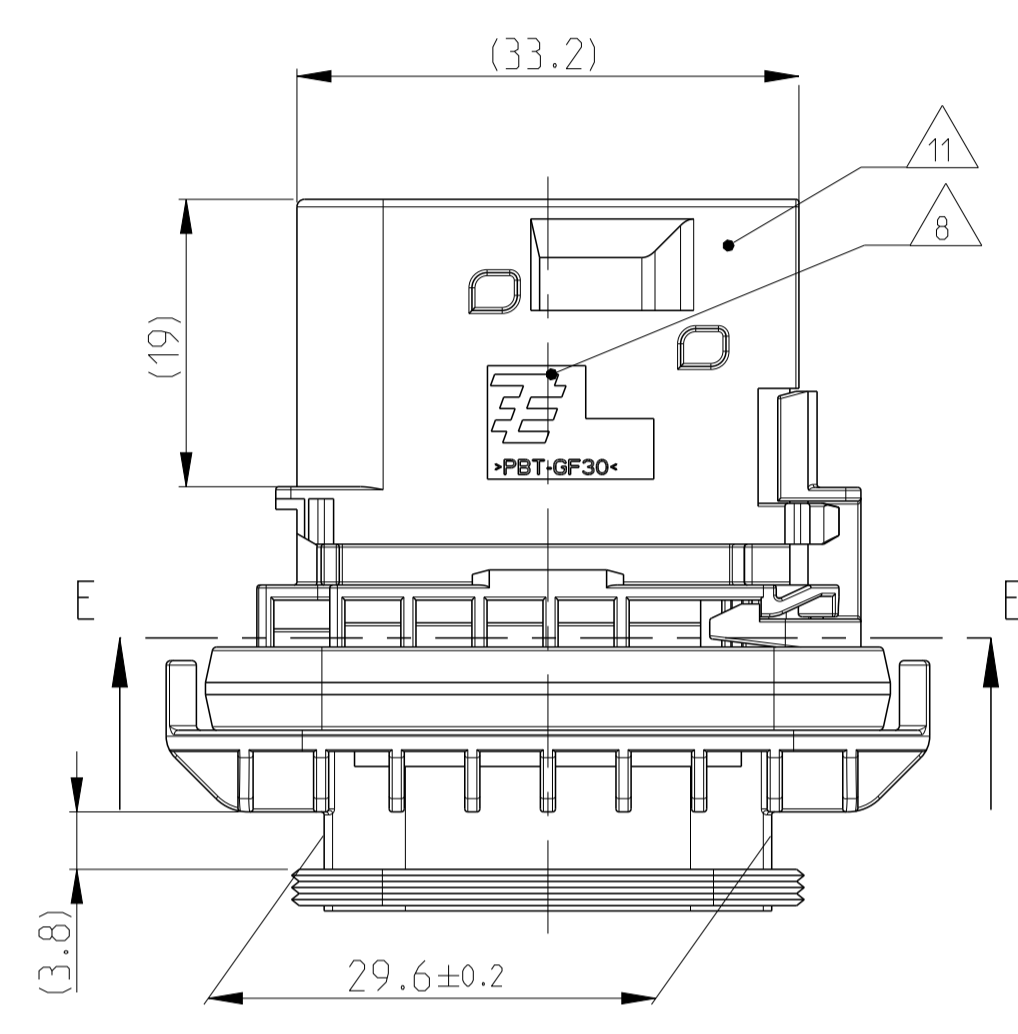
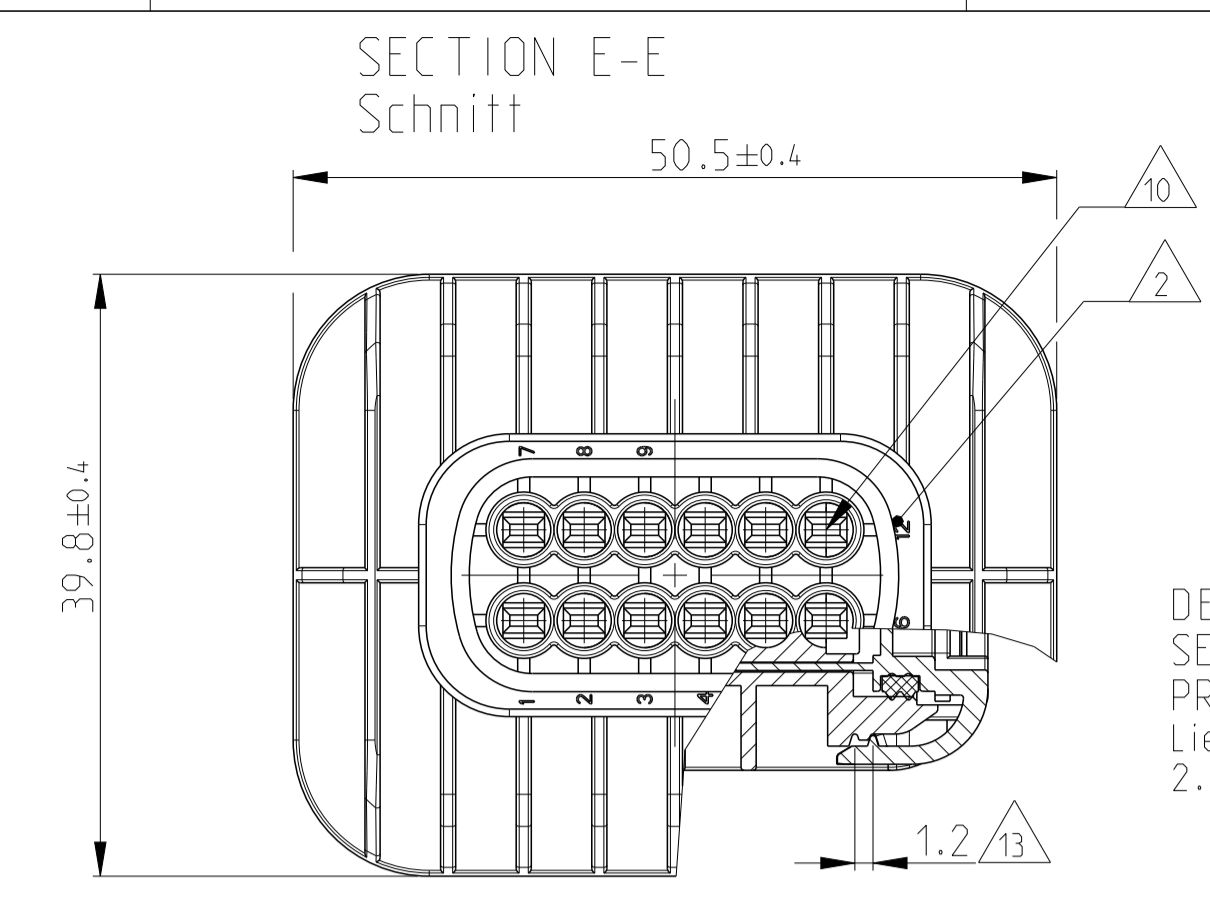
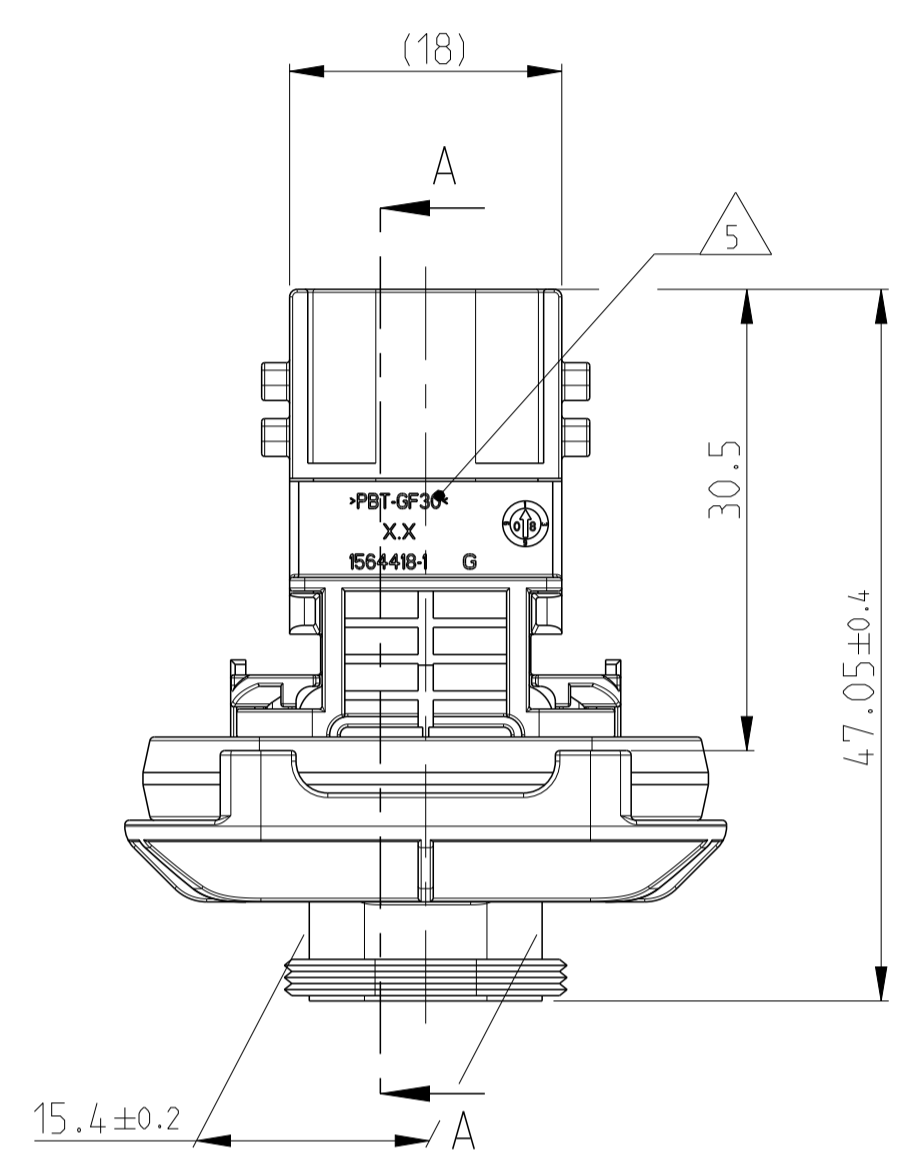
- NOTES
Bemerkungen
- TE ORDER-NO.
TE Bestell-Nr.
 - CAVITY NUMBERING
Kammerbezeichnung
 - PRODUCTION DATE
Produktionsdatum
 - LETTER-INSERT FOR THE REVISION STATUS OF THE MOULD
Schriftsatz fuer Aenderungszustand des Werkzeuges
 - MATERIAL MARKING ACCORDING TO VDA 260
Werkstoffkennzeichnung nach VDA 260
 - BULK PACKAGING IN CORRUGATED BOX
Schueftgut im Versandkarton
 - MOULD CAVITY MARKING
Nestmarkierung
 - TE LOGO
TE Logo
 - SUITABLE COUNTERPART SEE DRAWING: 1703639
passendes Gegenstueck siehe Zeichnung: 1703639
 - CAVITIES MATED WITH TAB 1.6x0.6 MM (SW S)
SEE PRODUCT GROUP DRAWING
TE NO: 1355055
MAX. WIRE SIZE: 1.0mm² FLR

WIRE SIZE: 1.5mm² FLR PERMITTED ONLY IN
ASSOCIATION WITH
SINGLE WIRE SEALING PN 0-2287497-1
ALLOWED TEMPERATURE 120 DEGREE CELSIUS

Kontaktkammer passend fuer Flachstecker 1.6x0.6 mm (EDS)
siehe Produktgruppenzeichnung
TE Nr: 1355055
max. Drahtgroessenbereich: 1.0mm² FLR

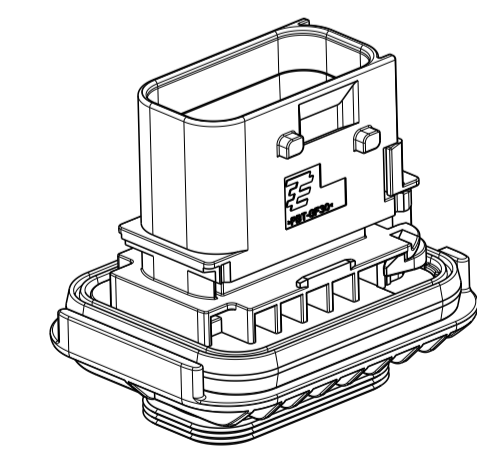
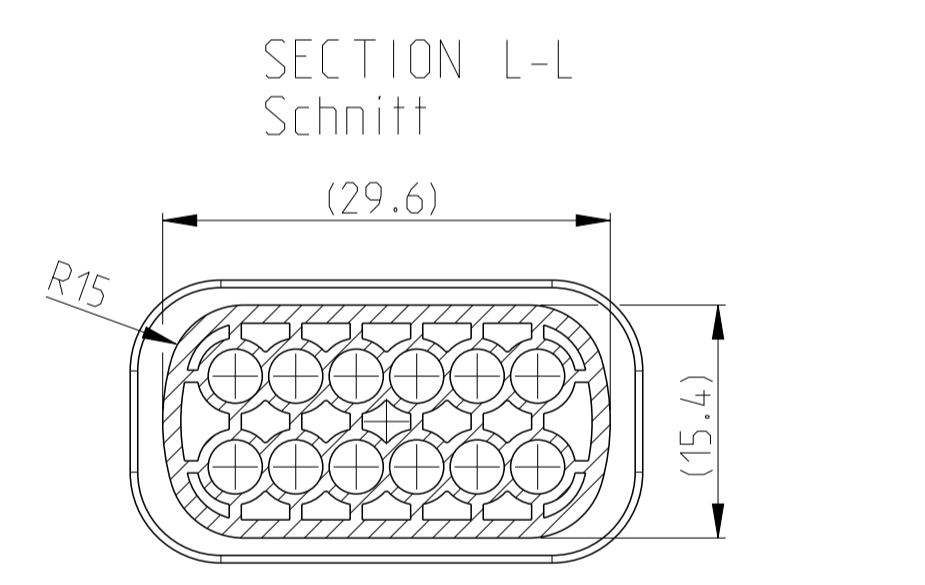
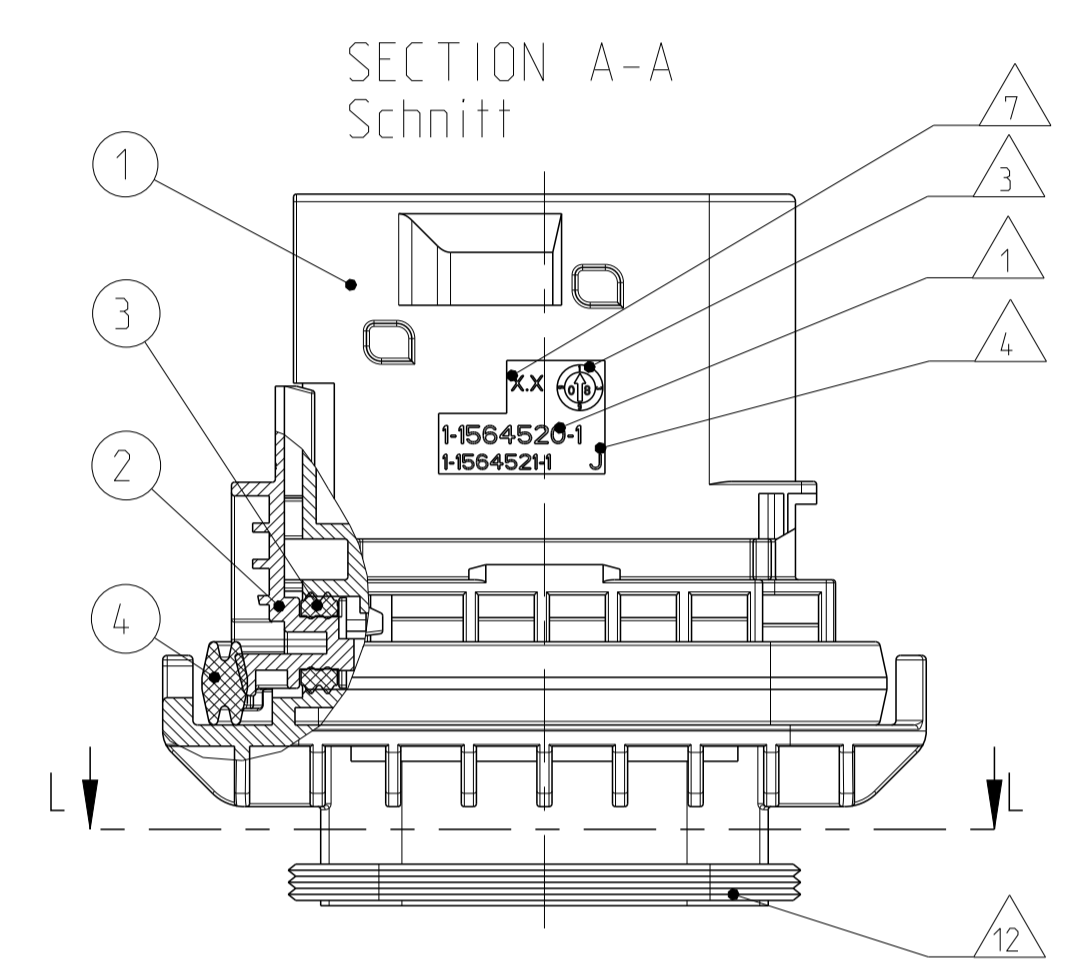
Es ist ein Drahtgroessenbereich von 1.5mm² FLR nur
in Verbindung
mit der Einzelleitendichtung PN 0-2287497-1
bis zu 120°C zugelassen
 - INTERFACE ACC. Drawing: 114-18807-1
Kragenanschluss nach Zeichnung: 114-18807-1
 - MATED WITH COVER SEE DRAWING: 1563110, 1563111
Passend zu Kappe siehe Zeichnung: 1563110, 1563111
 - SLIDING DISTANCE OF SECONDARY LOCKING
Verschiebeweg der zweiten Kontaktsicherung

1-1564520-1 AS SHOWN
1-1564520-1 wie gezeigt

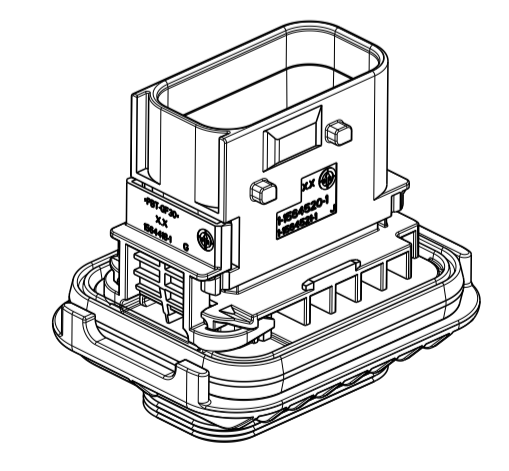


LOC	DIST	REV	DATE	OWN	APPV
A1	-	G1	10JUN2009	SJ	JG
		H	22SEP2010	AK	JG
		H1	25MAY2011	CG	JG
		H2	27APR2016	MAH	GILC

DELIVERY CONDITION:
SECONDARY LOCKING DEVICE IN
PRE-LOCKED POSITION
Lieferzustand:
2. Kontaktsicherung in Vorrastellung



SCALE 1:1
Maßstab



SCALE 1:1
Maßstab

- 14 MALFUNCTION CAUSED BY LAQUER IS NOT COVERED BY TE WARRANTY
Funktionsbeeintraehtigung durch Lackieren. Liegt nicht im Einfluss und Gewährleistungsumfang von TE
- H2 15 SEALING SURFACE CUTOFF
Dichtflaeche Blechausschnitt
- SURFACE ROUGHNESS Ra MAX. 1.8µm OR LESS FOR METAL PARTS.
Werkzeugoberflaeche Ra Max. 1.8µm oder weniger fuer Metallteile
- SURFACE ROUGHNESS MIN. VDI 3400 - CLASS 24 FOR PLASTIC PARTS.
Werkzeugoberflaeche Min. VDI 3400 - Class 24 fuer Kunststoffteile.
- THE FLATNESS MUST BE WITHIN THE TOLERANCE OF THE SHEET.
THEREFORE WITHIN ±0.1MM.
Die Ebenheit muss innerhalb der Toleranz des Blechs liegen (±0.1mm)
- NO SINK MARKS. EJECTOR, DRAFT, DENTS. SCRATCHES.
RECESSES ON THE SEALING AREA ALLOWED.
Keine Einfallstellen, Auswerfer, Ausformschraegen, Delle, Kratzer, Absaeetze zulaessig.

ITEM NO	DESCRIPTION	MATERIAL	COLOUR
1	PPPOS. TAB HOUSING, CODE "A" Zusatz. Flachsteckergehaeuse, Kod. "A"	PBT-GF30 / V-0	BLACK / GEBY
1	TPPOS. TAB HOUSING, CODE "B" Zusatz. Flachsteckergehaeuse, Kod. "B"	PBT-GF30 / V-0	GREEN / GRU
1	TPPOS. TAB HOUSING, CODE "C" Zusatz. Flachsteckergehaeuse, Kod. "C"	PBT-GF30 / V-0	GREEN / GRU
1	TPPOS. TAB HOUSING, CODE "D" Zusatz. Flachsteckergehaeuse, Kod. "D"	PBT-GF30 / V-0	BLUE / GRU
2	SEAL FOR SECONDARY LOCKING Zweite Kontaktsicherung	PBT-GF30 / V-0	YELLOW / GRU
3	SEAL FOR SECONDARY LOCKING Dichtung fuer zweite Kontaktsicherung	MVO	WHITE / GRU
4	AXIAL SEAL 37x45 Axialdichtung 37x45	MVO	GREEN / GRU

TE ORDER-NO. TE Bestell-Nr.	REV.	NO. OF POS. Polzahl	CODE Kodierung	QUANTITY Stueck	ITEM NO NO ASSY	MATERIAL siehe Tabelle	FINISH/BEFLAECHENFARBE siehe Tabelle	WEIGHT GEWICHT	CUSTOMER DRAWING
4-1564520-1	H	12	D	- - - 1 1 1 1 1 4	4				
3-1564520-1	H	12	C	- - - 1 - 1 1 1 1 3	3				
2-1564520-1	H	12	B	- 1 - - - 1 1 1 1 2	2				
1-1564520-1	H	12	A	1 - - - - 1 1 1 1 1 1	1				