



TG-01M 规格书

版本 V1.0

版权 ©2021

免责声明和版权公告

本文中的信息，包括供参考的 URL 地址，如有变更，恕不另行通知。

文档“按现状”提供，不负任何担保责任，包括对适销性、适用于特定用途或非侵权性的任何担保，和任何提案、规格或样品在他处提到的任何担保。本文档不负任何责任，包括使用本文档内信息产生的侵犯任何专利权行为的责任。本文档在此未以禁止反言或其他方式授予任何知识产权使用许可，不管是明示许可还是暗示许可。

文中所得测试数据均为安信可实验室测试所得，实际结果可能略有差异。

Wi-Fi 联盟成员标志归 Wi-Fi 联盟所有。

文中提到的所有商标名称、商标和注册商标均属其各自所有者的财产，特此声明。

最终解释权归深圳市安信可科技有限公司所有。

注意

由于产品版本升级或其他原因，本手册内容有可能变更。深圳市安信可科技有限公司保留在没有任何通知或者提示的情况下对本手册的内容进行修改的权利。本手册仅作为使用指导，深圳市安信可科技有限公司尽全力在本手册中提供准确的信息，但是深圳市安信可科技有限公司并不确保手册内容完全没有错误，本手册中的所有陈述、信息和建议也不构成任何明示或暗示的担保。

文件制定/修订/废止履历表

版本	日期	制定/修订内容	制定	核准
V1.0	2021.1.4	首次制定	袁南南	关宁

目录

一、 产品概述.....	5
二、 电气参数.....	8
三、 外观尺寸.....	10
四、 管脚定义.....	11
五、 原理图.....	13
六、 设计指导.....	14
七、 回流焊曲线图.....	17
八、 包装信息.....	18
九、 联系我们.....	18

一、产品概述

TG-01M 是一款基于平头哥 TG7100C WiFi+BLE 芯片开发的模组，采用 2.4G 频段、WiFi 802.11b/g/n 和 BLE5.0 基带/MAC 设计，具有高性能、低成本、敏捷开发的特性。适用于低功耗和高性能类应用开发，也是可直连天猫精灵的一体化解决方案。

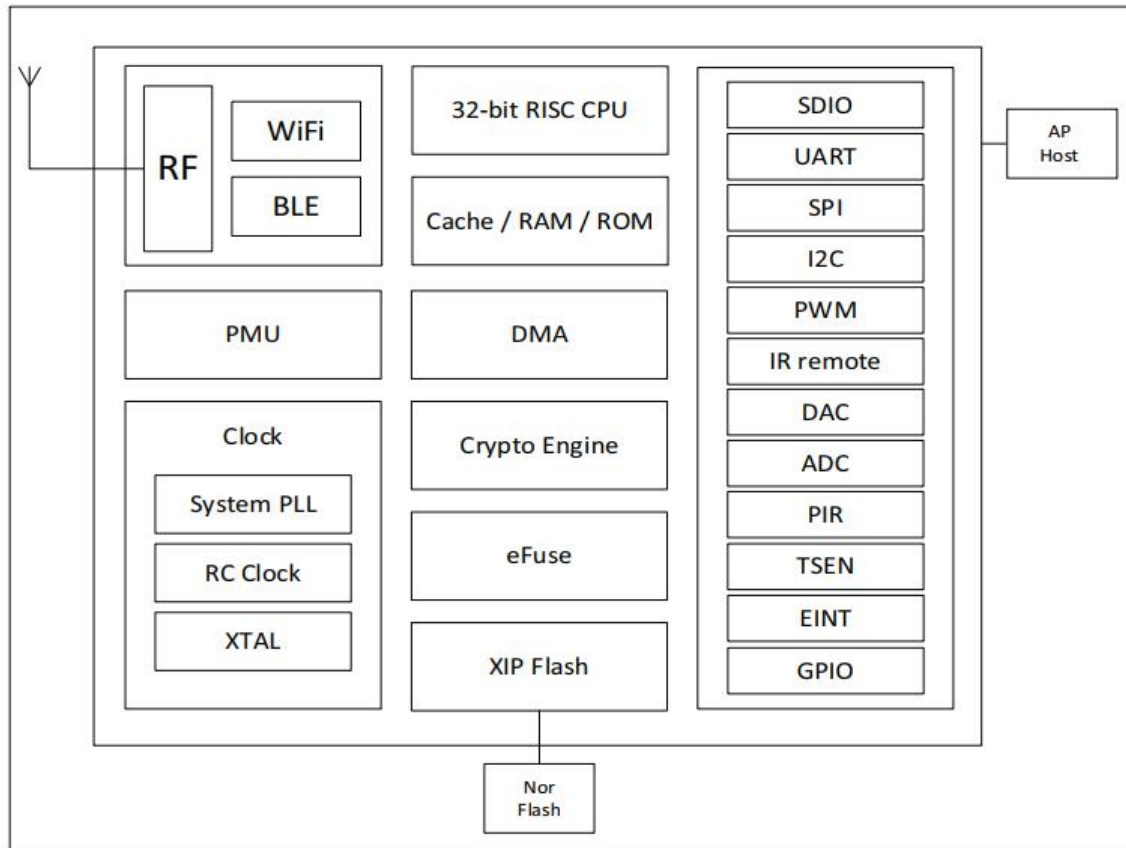
其微控制器子系统包含低功耗的 32 位 RISC CPU、高速缓存和存储器，可通过电源管理单元控制低功耗模式，同时，最高可支持 AES 256 位加密引擎，具备多种安全特性。

软件方面，预先集成直连天猫精灵的标准固件，可定制 SDK，可协助终端产品通过精灵妙物/精灵智控认证。

该芯片内置 276 KB SRAM，128 KB ROM。TG-01M 支持多种低功耗工作状态，能够满足各种应用场景的功耗需求。

TG-01M 提供丰富的外设接口，包括 SDIO、SPI、I2C、IR remote、PWM、ADC、DAC、PIR 和 GPIO 接口。

TG-01M 具有多种特有的硬件安全机制。硬件加密加速器支持 AES 128/192/256 位加密引擎，支持 SHA-1/224/256，真实随机数发生器 (TRNG)，公钥加速器 (PKA) 等，能够完美地应用于各种加密产品。



特性

- 完整的 802.11b/g/n Wi-Fi + BLE SoC 模块；
- TG-01M 芯片带 FPU(浮点单元)的 32 位 RISC CPU，工作频率高达 192 MHz。芯片内置 276 KB SRAM，128 KB ROM；
- 支持 SDIO/SPI/UART/I2C/IR remote/PWM/ADC/DAC/PIR/GPIO 接口；
- 采用 DIP-18 OR SMD-15 封装；
- 集成 Wi-Fi MAC/BB/RF/PA/LNA；
- 支持多种休眠模式，深度睡眠电流小于 30uA；
- 支持串口本地升级和远程固件升级（FOTA）；
- 通用 AT 指令可快速上手；
- 支持二次开发，集成了 Linux 开发环境；

主要参数

表 1 主要参数说明

模块型号	TG-01M
封装	DIP-18 OR SMD-15
尺寸	18.0*18.0*2.8(±0.2)MM
天线形式	板载 PCB 天线
频谱范围	2400 ~ 2483.5MHz
工作温度	-40 °C ~ 85 °C
存储环境	-40 °C ~ 125 °C , < 90%RH
供电范围	供电电压 3.0V ~ 3.6V, 供电电流 >500mA
支持接口	SDIO/SPI/UART/I2C/IR remote/PWM/ADC/DAC/PIR/GPIO
串口速率	支持 110 ~ 4608000 bps , 默认 115200 bps
安全性	AES/SHA/PKA
SPI Flash	2MB

二、电气参数

TG-01M 模块是静电敏感设备，在搬运时需要采取特殊预防措施。



电气特性

参数	条件	最小值	典型值	最大值	单位	
供电电压	VDD	3.0	3.3	3.6	V	
I/O	V_{IL}/V_{IH}	-	-0.3/0.75V _{IO}	-	0.25V _{IO} /3.6	V
	V_{OL}/V_{OH}	-	N/0.8V _{IO}	-	0.1V _{IO} /N	V
	I_{MAX}	-	-	-	12	mA

射频性能

描述	典型值	单位
工作频率	2400 - 2483.5	MHz
输出功率		
11n 模式 HT20, PA 输出功率为	15±2	dBm
11g 模式下, PA 输出功率为	16±2	dBm
11b 模式下, PA 输出功率	18±2	dBm

接收灵敏度		
CCK, 1 Mbps	≤ -97	dBm
CCK, 11 Mbps	≤ -88	dBm
6 Mbps (1/2 BPSK)	≤ -92	dBm
54 Mbps (3/4 64-QAM)	≤ -75	dBm
HT20 (MCS7)	≤ -72	dBm

功耗

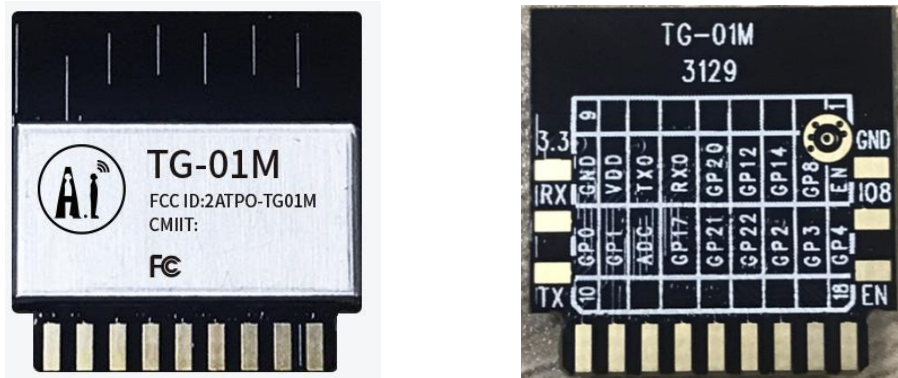
下列功耗数据是基于 3.3V 的电源、25° C 的周围温度，并使用内部稳压器测得。

- 所有测量均在没有 SAW 滤波器的情况下，于天线接口处完成。
- 所有发射数据是基于 90% 的占空比，在持续发射的模式下测得的。

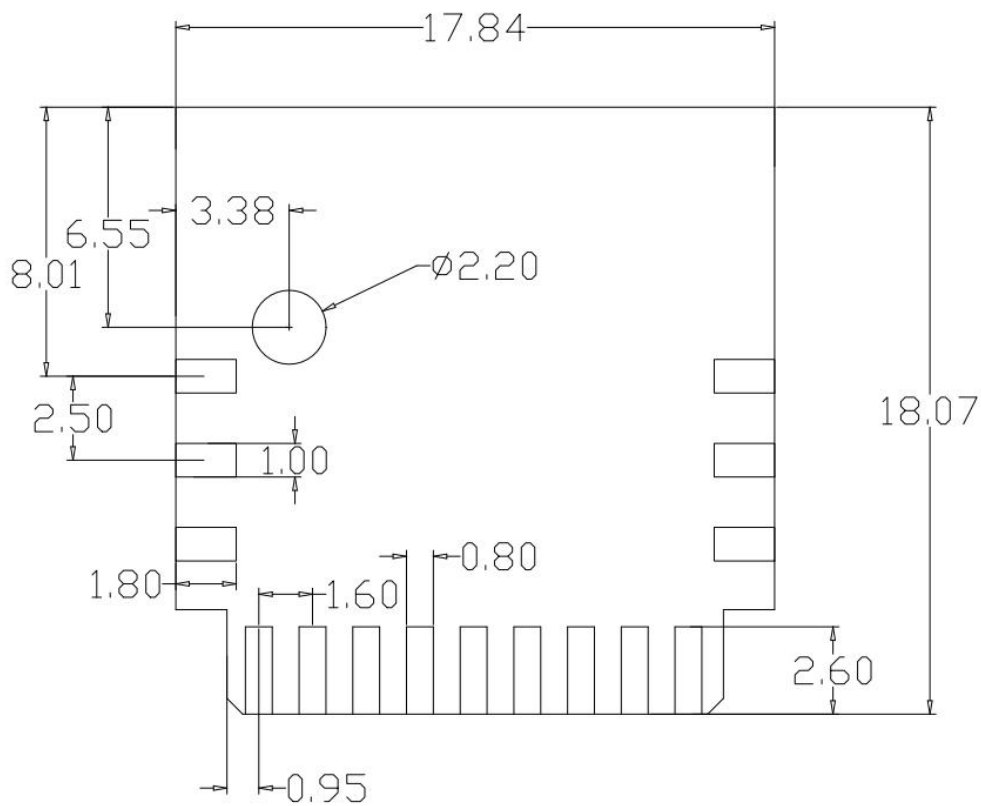
模式	最小值	典型值	最大值	单位
传送 802.11b, CCK 1Mbps, POUT=+21dBm	-	180	320	mA
传送 802.11g, OFDM 54Mbps, POUT =+18dBm	-	145	250	mA
传送 802.11n, MCS7, POUT =+17dBm	-	135	250	mA
接收 802.11b, 包长 1024 字节, -80dBm	-	40	-	mA
接收 802.11g, 包长 1024 字节, -70dBm	-	40	-	mA
接收 802.11n, 包长 1024 字节, -65dBm	-	40	-	mA
Deep-Sleep③	-	30	-	μ A
Power Off	-	1	-	μ A

三、外观尺寸

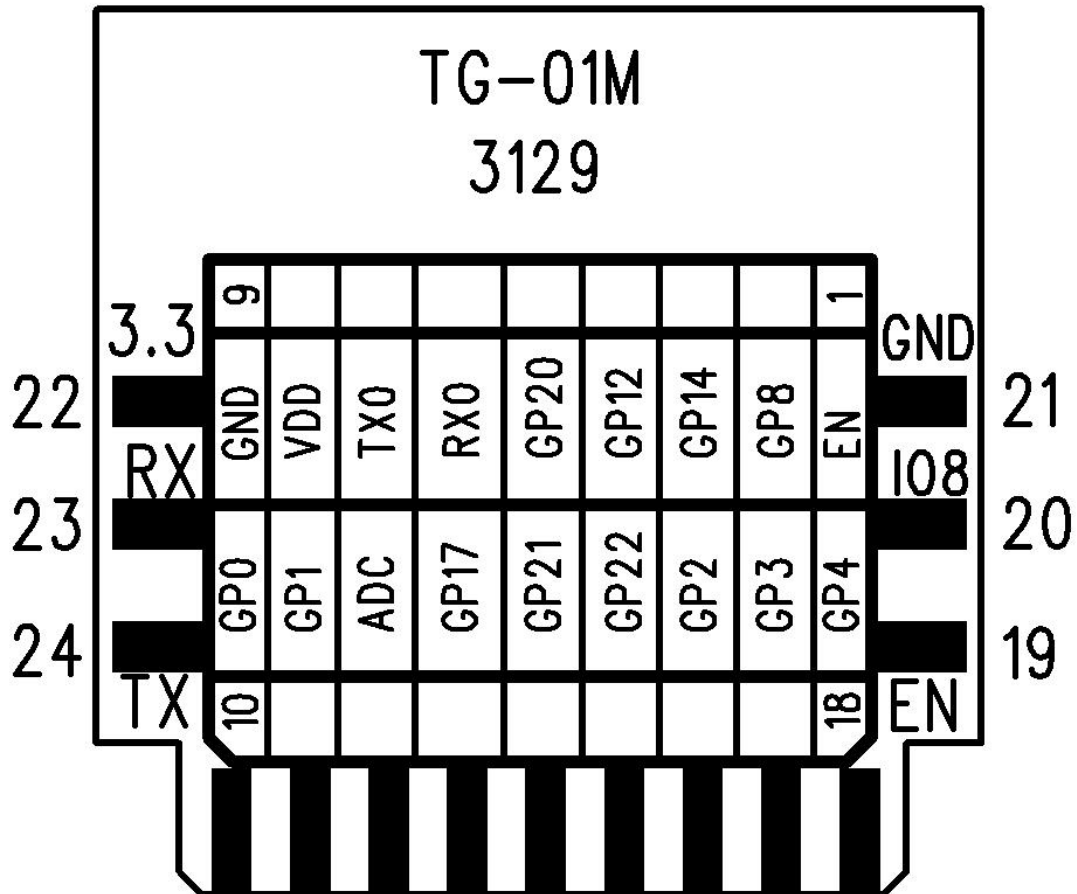
TG-01M 外观图



(图片及丝印仅供参考，以实物为准)



四、管脚定义



(图片及丝印仅供参考，以实物为准)

TG-01M 模组共接出 DIP 18 个接口和 SMD 15 个接口，如管脚示意图，管脚功能定义表是接口定义。

TG-01M (DIP-18 & DIP-15) 管脚示意图

表 管脚功能定义

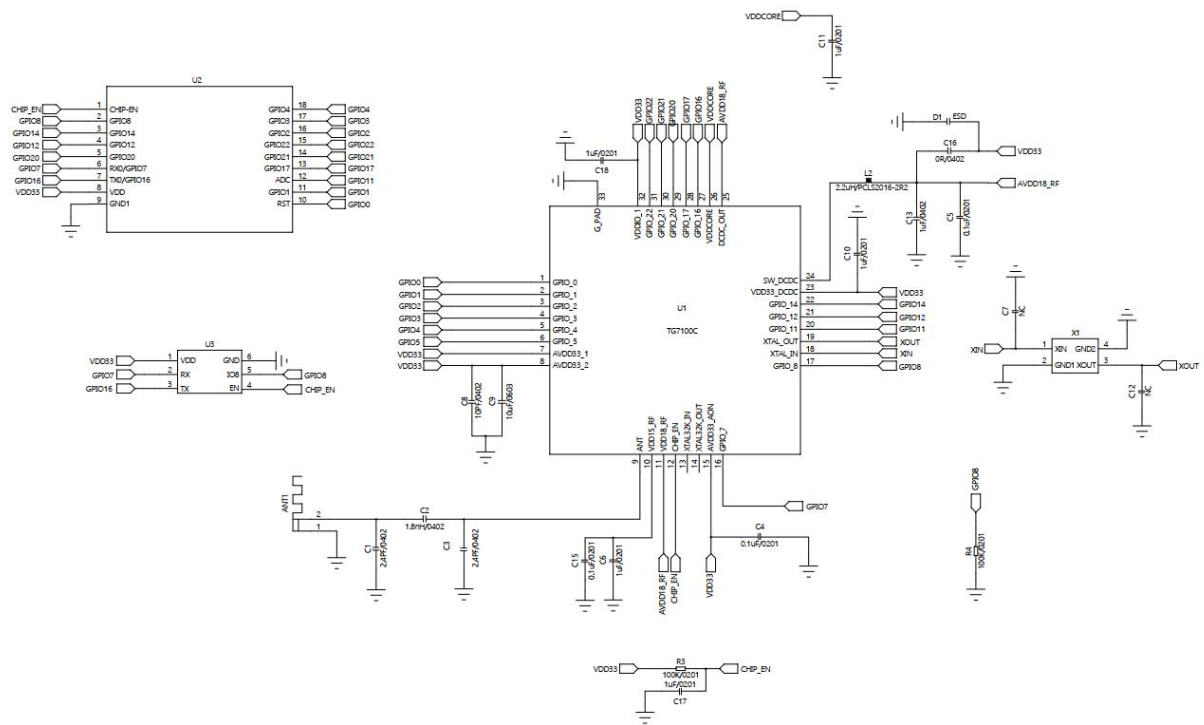
脚序	名称	功能说明
1	EN/RST	芯片使能
2	I08	SPI, I2C, UART, PWM, AUXADC, GPIO
3	I014	SPI, I2C, UART, PWM, AUXADC, GPIO
4	I012	SPI, I2C, UART, PWM, AUXADC, GPIO

5	I020	SFLASH, SPI, I2C, UART, PWM, GPIO
6	RXD	SPI, I2C, UART, PWM, AUXADC, GPIO
7	TXD	SPI, I2C, UART, PWM, GPIO
8	VDD	VDD
9	GND	GND
10	I00	SDIO, SFLASH, SPI, I2C, UART, PWM, GPIO
11	I01	SDIO, SFLASH, SPI, I2C, UART, PWM, GPIO
12	I011	SPI, I2C, UART, PWM, AUXADC, GPIO
13	I017	SFLASH, SPI, I2C, UART, PWM, GPIO
14	I021	SFLASH, SPI, I2C, UART, PWM, GPIO
15	I022	SFLASH, SPI, I2C, UART, PWM, GPIO
16	I02	SDIO, SFLASH, SPI, I2C, UART, PWM, GPIO
17	I03	SDIO, SPI, I2C, UART, PWM, GPIO
18	I04	SDIO, SPI, I2C, UART, PWM, GPIO
19	EN/RST	芯片使能
20	I08	SPI, I2C, UART, PWM, AUXADC, GPIO
21	GND	GND
22	VDD	VDD
23	RXD	SPI, I2C, UART, PWM, AUXADC, GPIO
24	TXD	SPI, I2C, UART, PWM, GPIO

表 模组启动模式说明

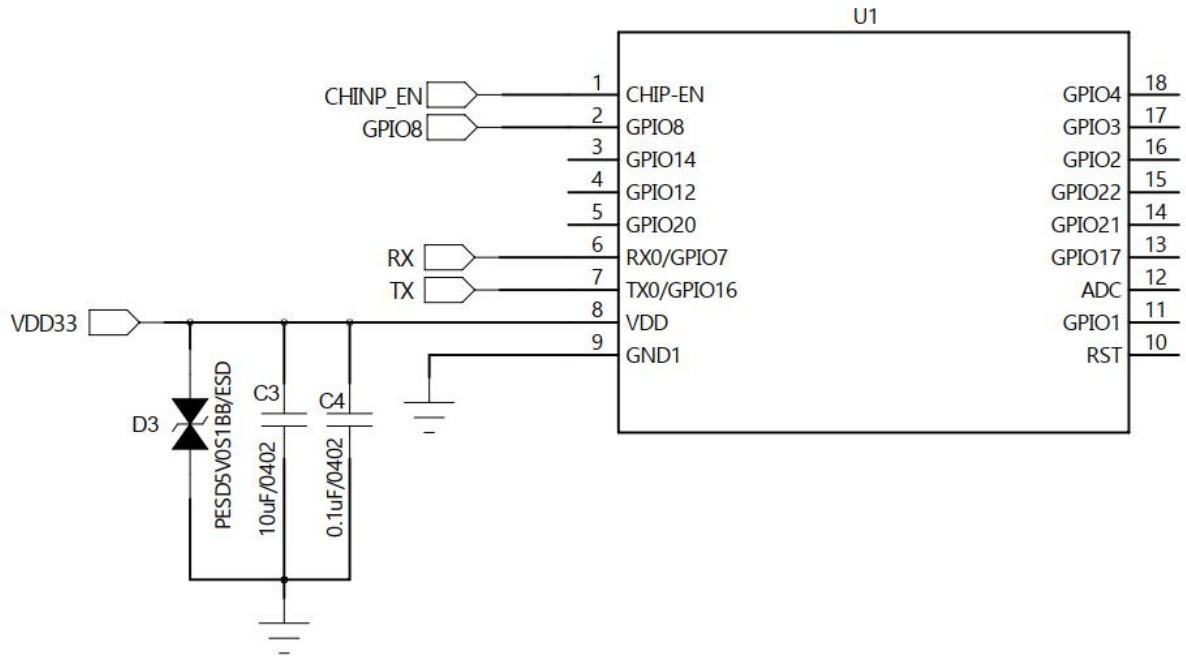
系统启动模式			
管脚	默认	SPI 启动模式	下载启动模式
EN/RST	上拉	上拉	上拉
I08	下拉	下拉	上拉

五、原理图

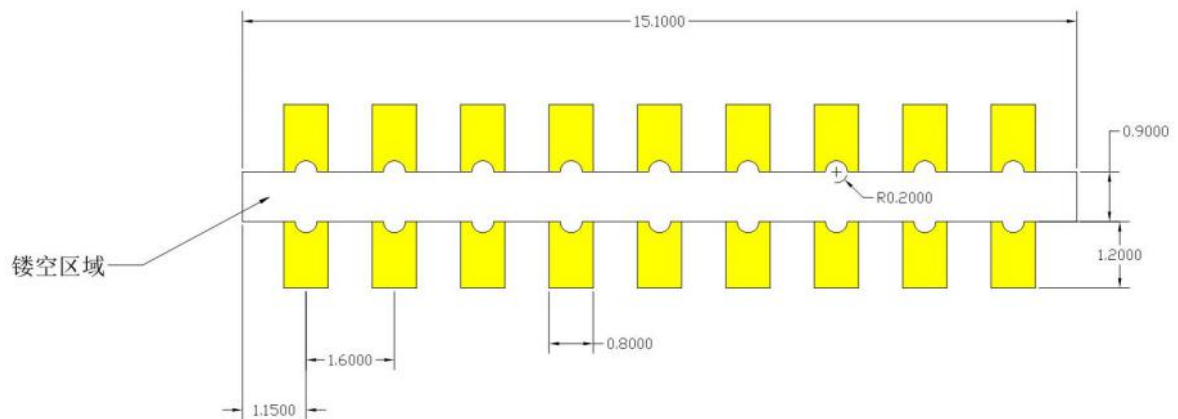


六、设计指导

1, 应用电路



2, 推荐模组封装设计尺寸



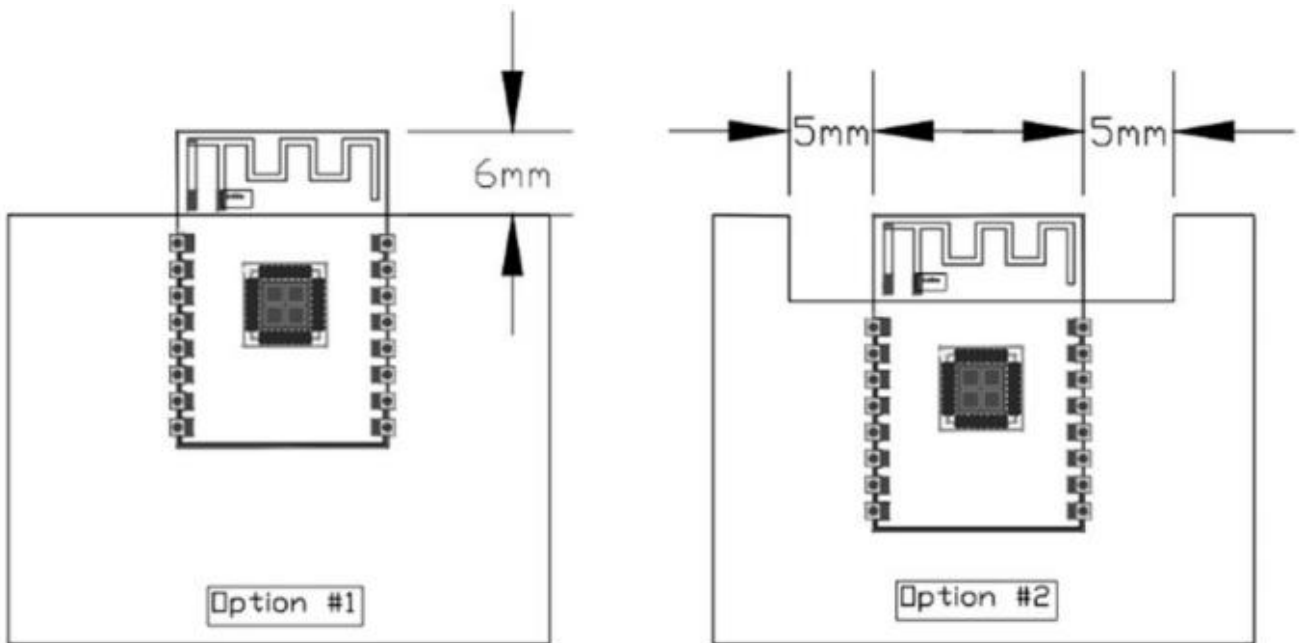
3, 天线布局要求

(1)、在主板上的安装位置, 建议以下 2 种方式:

方案一: 把模组放在主板边沿, 且天线区域伸出主板边沿。

方案二: 把模组放在主板边沿, 主板边沿在天线位置挖空一个区域。

(2)、为了满足板载天线的性能, 天线周边禁止放置金属件, 远离高频器件。



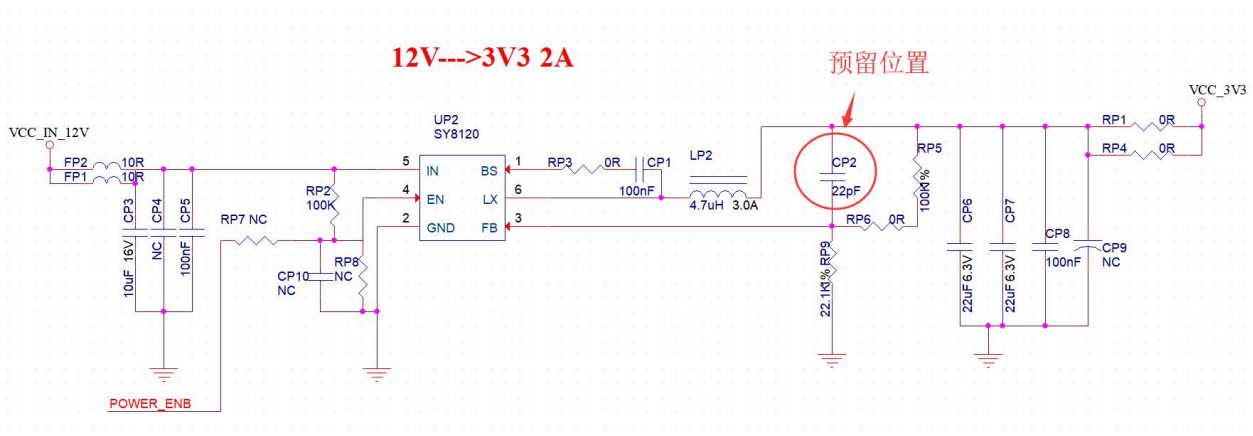
4、供电

(1)、推荐 3.3V 电压, 峰值 500mA 以上电流

(2)、建议使用 LDO 供电; 如使用 DC-DC 建议纹波控制在 30mV 以内。

(3)、DC-DC 供电电路建议预留动态响应电容的位置, 可以在负载变化较大时, 优化输出纹波。

(4)、3.3V 电源接口建议增加 ESD 器件。



5, GPIO 口的使用

(1)、模组外围引出了一些 GPIO 口，如需使用建议在 IO 口上串联 10-100 欧姆的电阻。这样可以抑制过冲，是两边电平更平稳。对 EMI 和 ESD 都有帮助。

(2)、特殊 IO 口的上下拉，需参考规格书的使用说明，此处会影响到模组的启动配置。

(3)、模组的 IO 口是 3.3V 如果主控与模组的 IO 电平不匹配，需要增加电平转换电路。

(4)、如果 IO 口直连到外围接口，或者排针等端子，建议在 IO 走线靠近端子处预留 ESD 器件。

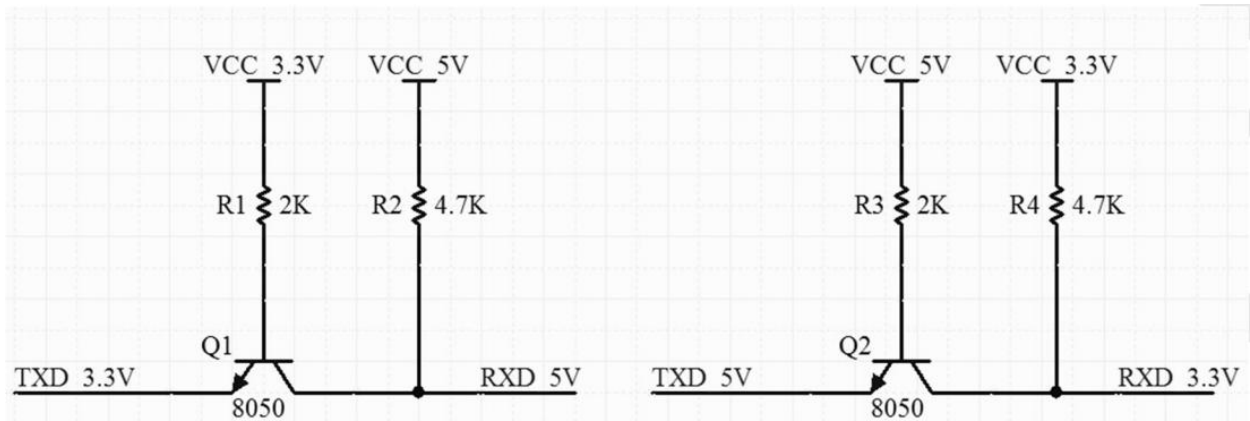
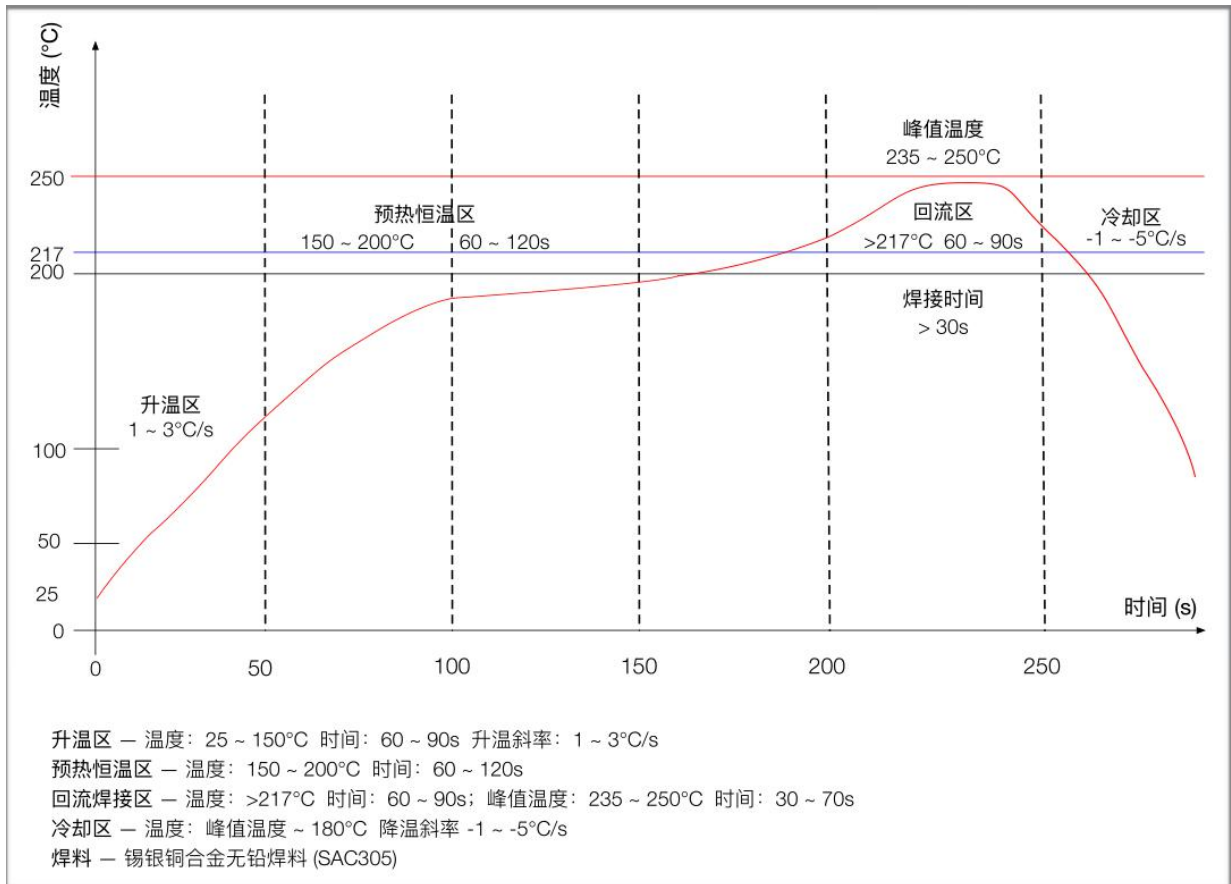


图 电平转换电路

七、回流焊曲线图



八、 包装信息

如下图所示，TG-01M 的包装默认为编带。



九、 联系我们

官方官网: <https://www.ai-thinker.com>

开发 DOCS: <https://docs.ai-thinker.com>

官方论坛: <http://bbs.ai-thinker.com>

样品购买: <https://anxinke.taobao.com>

商务合作: sales@aithinker.com

技术支持: support@aithinker.com

公司地址: 深圳市宝安区西乡固戍华丰智慧创新港 C 栋 410

联系电话: 0755-29162996

