



**Spezifikation für weichmagnetische Kerne**  
*Specification for Soft Magnetic Cores*

**S-No.:**  
 T60006-L2160-  
**W982-02-**

HFG:  
 IAC

Kunde/*Customer:*

Datum: 15/10  
 Seite: 1 von 1

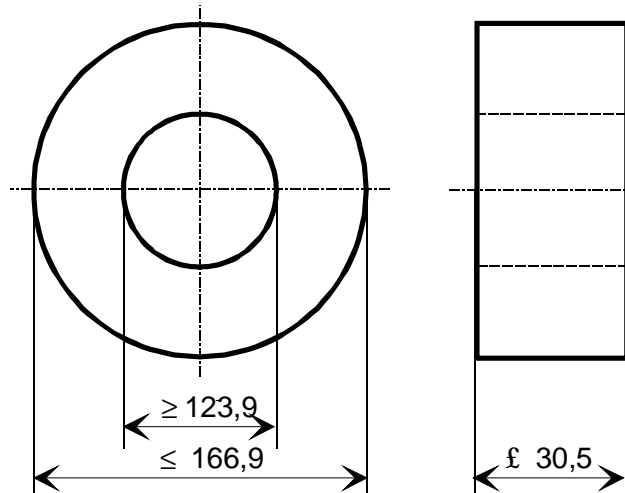
**Ausführung / Core design:**  
 Ringbandkern / *Toroidal core:*  
 Kern für stromkomp. Drossel  
*Core for common mode choke*

**Maßbild / Drawing:**  
 ohne Maßstab / *without scale*  
 Maße in mm / *Dimensions in mm*

**Nennmaße / Nominal Dimensions:**  
 160 x 130 x 25 mm

**Legierung / Core Material:**  
 VITROPERM 250 F

**Fixierung / Type of Finish:**  
 Fix 022  
 (Kunststofftrog / Silikonkautschuk  
*Plastic box / silicon rubber*)



**Magn. Nennwerte / Nominal magnetic values:**  
 $A_{L(100\text{ kHz})} = 2,9\ \mu\text{H}$

**Bezugswerte / Rated Dimensions:**  
 $A_{\text{Fe}} = 2,85\ \text{cm}^2$   
 $l_{\text{Fe}} = 45,6\ \text{cm}$   
 $m_{\text{Fe}} = 967\ \text{g}$

**Endprüfung / Final Inspection:** (100% Prüfung, AQL...: IEC 410 / DIN ISO 2859)

**1. Magnetische Prüfung (AQL 0,65) / Magnetical test (AQL 0,65)**

Prüfung des  $A_L$ -Wertes im Reihenersatzschaltbild gemäß A60092-Y3022-K009 /  
*Test of  $A_L$ -value in series mode according to A60092-Y3022-K009*

*Induktivitätsprüfung ohne Gleichstromvormagnetisierung / Inductance test without DC-magnetisation*

Einstellwerte / *Setting values:*  
 $I_{\text{eff}} \times N = 97\ \text{mA}$   
 $f = 100\ \text{kHz}$

Prüfwert / *Specified value:*  $2,2\ \mu\text{H} \leq A_L \leq 4,2\ \mu\text{H}$  (entspr. / *corr.*  $2800 \leq \mu' \leq 5400$ )

Hinweis, Materialnr. / *Remark, Part no.:* 97000313

Rev.

-02-

-02-

Herausgeber	Bearbeiter	KB-PM	KB-E IN		Datum	freigegeben
KB-OP K FT	Till	Klinger	Petzold		26.04.10	Günther