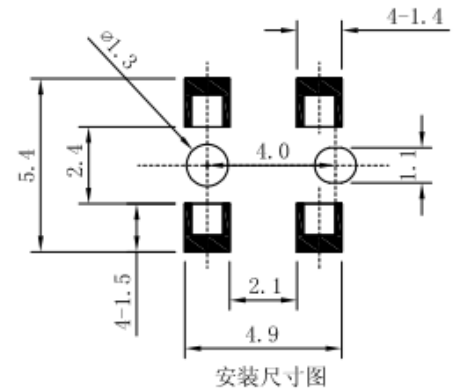
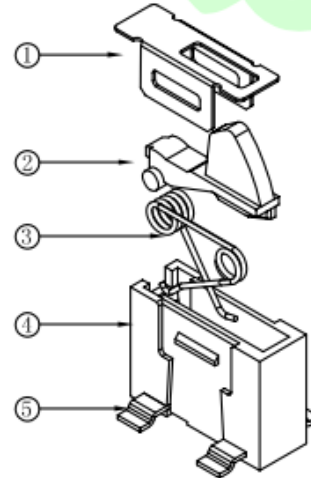
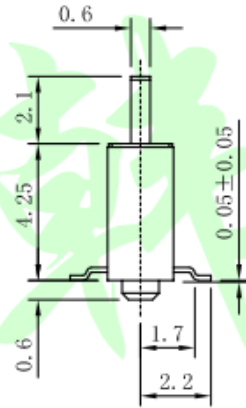
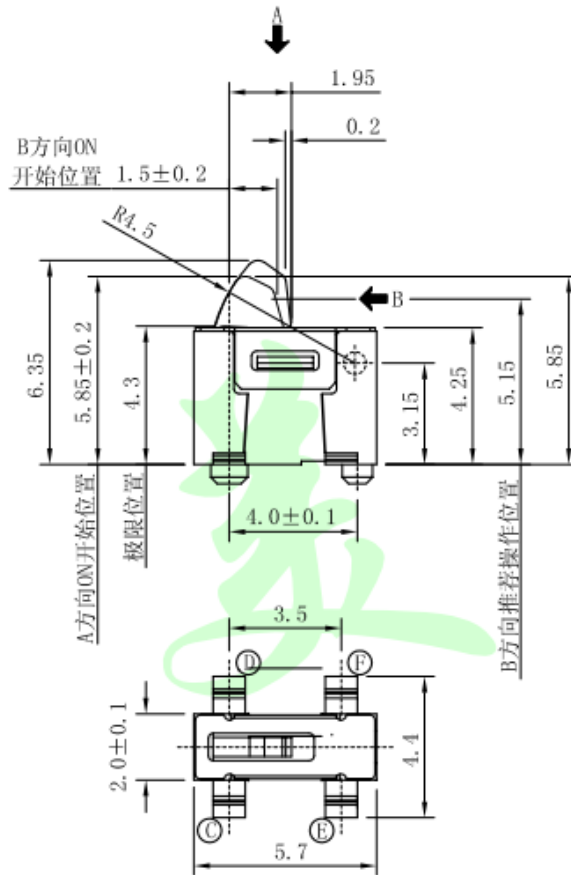


电路原理图

技术要求:

1. 额定负荷: DC 3~5V
0.05~10mA
2. 绝缘电阻: $\geq 100M\Omega$
3. 耐电压: AC100V 50Hz/1min
4. 电器寿命: 50000次
5. 环境温度: $-10^{\circ} \sim +60^{\circ}$
6. 相对湿度: $40^{\circ}C \leq 95\%$
7. 接触电阻: $\leq 1\Omega$
8. 接触行程: 0.5 ± 0.2
9. 动作力: $\leq 0.25N(26gf)$
10. 各零件无明显飞边, 配合要紧密, 不得有明显松动。
11. 未注公差尺寸均按GB1804-m级精度要求。



安装尺寸图

注: 图中*标记为重点检验项。

E	UK-D0453-5.1	接触脚	4	黄铜			镀银
D	UK-D0453-4.1	底座	1	LCP			
C	UK-D0451-1A	弹簧	1	磷钢丝			镀银
B	UK-D0453.3.1	手柄	1	PA			
A	UK-D0453.2.1	盖子	1	不锈钢			
序号	代号	名称	数量	材料	单件重量	总计重量	备注

Dongguan Usakro Electronic Technology Co., Ltd.

公差等级	尺寸分段				design	date	name	UK-D0453
	0.5~3	>3~6	>6~30	>30~120				
m(中等级)	±0.1	±0.1	±0.2	±0.3	Review	date	name	规格: 5.7*2.0
modify	Review	Approved	Tolerance not specified	Proportion	Approved	date	name	
					Drawing number:			
unit	mm	gape	number	1:1	unit	mm	gape	number
								A4