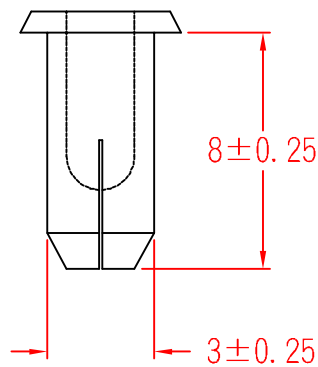
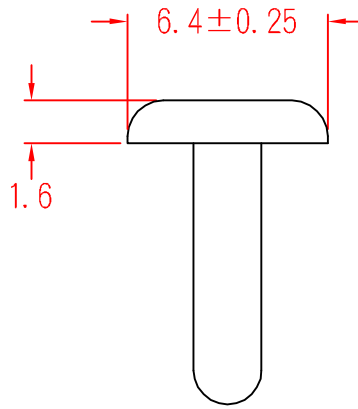


SR-380



承認
KSS
86.05.19
邱平裕

審查

製圖
KSS
86.05.19
謝文通

設計

中文名
尼龍鉚釘

MATERIAL: UL 94V-2
NYLON 66

ITEM NO.
SR-380

SCALE

FINISH

NAME
SNAP RIVET

△ (. .)

誤 差
TOLERANCE ± 0.5mm

△ (. .)

05-19-1997
DATE

REVISIONS K001

R.NO.

使用機種



凱士士企業股份有限公司

▶ 請勿實測圖面 ◀