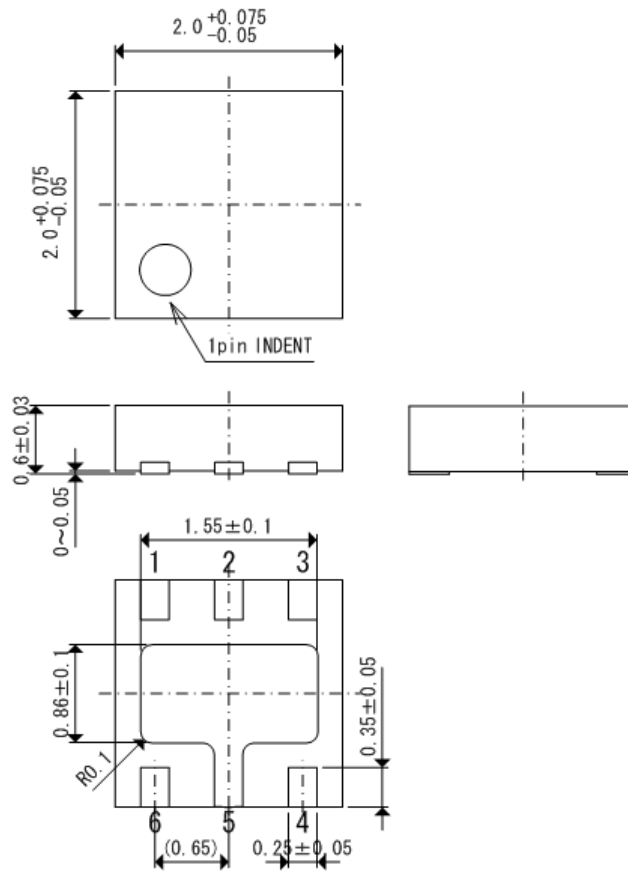


Packaging Information / Reference Pattern Layout Dimensions

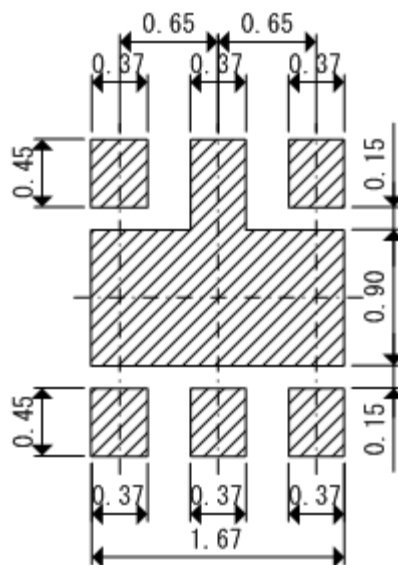
●QFN-0601

■Packaging Information

Unit: mm

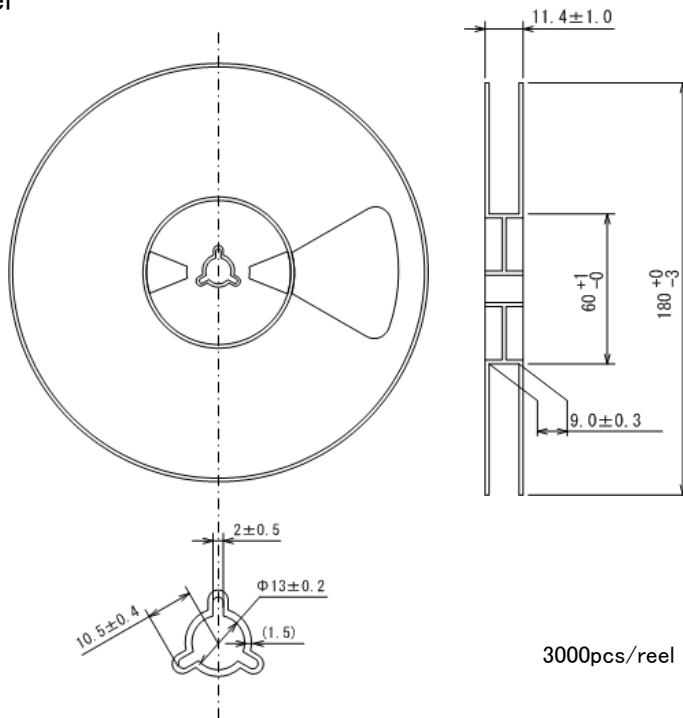


■Reference Pattern Layout Dimension



Taping Specifications

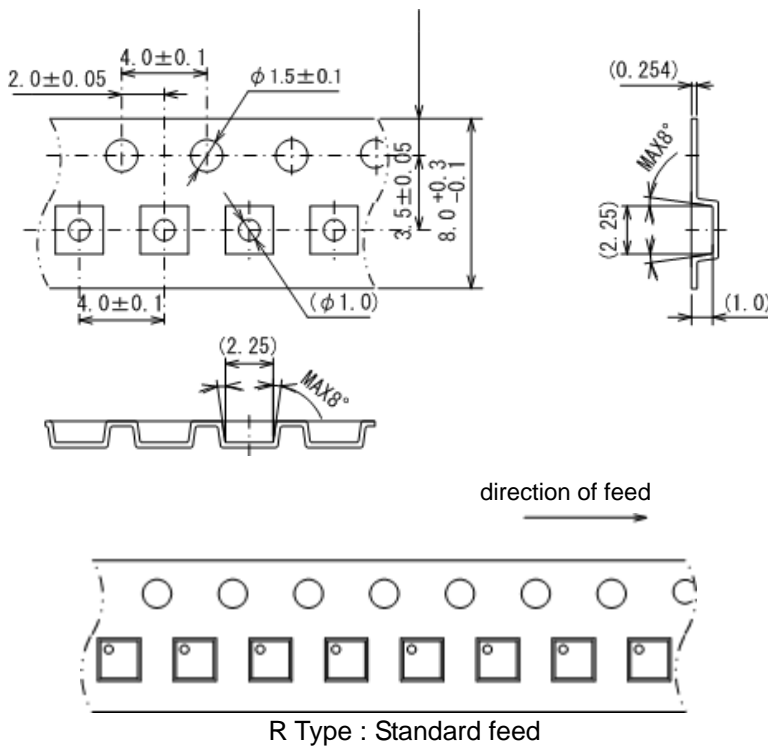
●QFN-0601 Reel



Unit: mm

3000pcs/reel

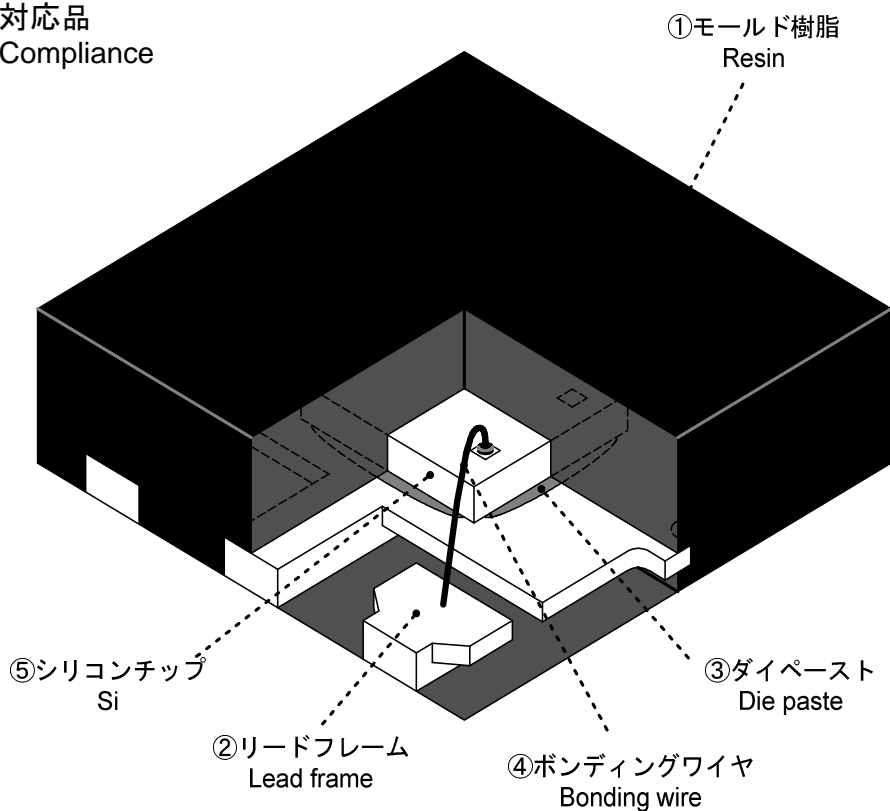
●Taping Specifications



QFN-0601構造図
QFN-0601 Perspective

TOIREX

RoHS対応品
RoHS Compliance



項目 item	材料 material	備考 Note
① モールド樹脂 Resin	エポキシ樹脂 Epoxy resin	難燃グレード/Flammability rating UL94V-0
② リードフレーム Lead frame	銅系 Copper alloy	
端子処理 Lead plating	NiPdAuメッキ Ni Pd Au plating	端子側面は除く Except the side of the terminals.
③ ダイペースト Die paste	銀ペースト Ag paste	
④ ボンディングワイヤ Bonding wire	Au	
⑤ シリコンチップ Si	Si	

捺印表示 marking	レーザー laser marking
-----------------	-----------------------