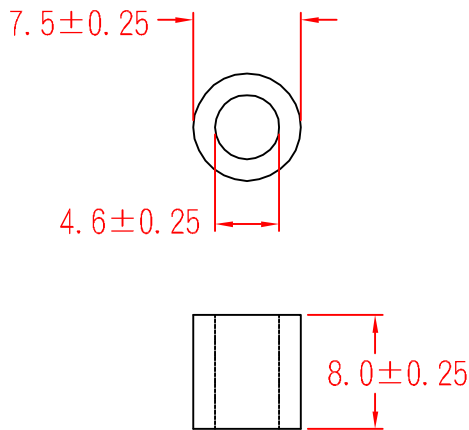


# RSP-0508



承認  
  
 92.04.10  
 邱平裕

審查

製圖  
  
 92.04.10  
 謝文通

設計

中文名		MATERIAL	UL 94V-2	ITEM NO.	RSP-0508
圓骨豐隔離柱主			NYLON 66		
SCALE		FINISH		NAME	ROUND SPACER
△ ( . . )	誤 差	TOLERANCE	±0.5mm	△ 04-10-2003	REVISIONS K001
使用機種				DATE	R.NO.

