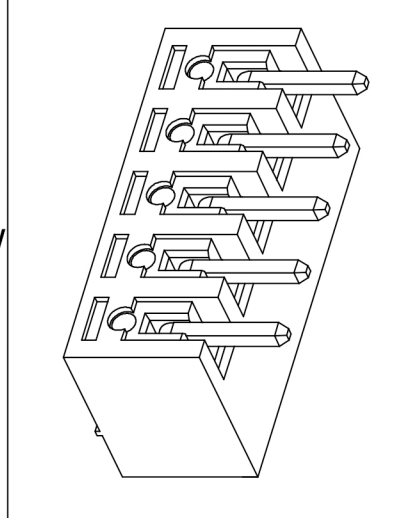


编号	修改原因	制图	审核	核准

- 材质&电镀  
焊针: 黄铜, 镀锡  
塑件: PA66, UL94V-0
- 电气性能  
参考标准 UL IEC  
额定电压: 300V 250V  
额定电流: 8A 7A  
接触电阻: 20MΩ  
绝缘电阻: 500MΩ/DC500V  
耐电压: AC2000V/1min
- 机械性能  
温度范围: -40°C~+105°C  
瞬时温度: +250°C for 5 Sec



编码原则:

WJ15EDGRC-3.81 —   P —   — 

X	X	X
Customer Request		
客户需求		

No. of Pole 极数

1	Single pitch 单倍间距
2	Double pitch 双倍间距

Color 颜色

1	Grey	灰色
2	Blue	蓝色
3	Black	黑色
4	Green	绿色
5	Orange	橙色
6	Red	红色
7	Transparent	透明
8	Yellow	黄色
9	White	白色

尺寸公差:		角度公差:	
X.	±0.20	X.	±2'
.X	±0.15	.X	±1.5'
.XX	±0.10	.XX	±1'
图纸类型	客户图纸		
比例	1:1	图页	1\1
图纸编号			

投影法		品名	插拔式接线端子
单位	mm		3.81间距
纸张尺寸	A4	产品系列	WJ15EDGRC 系列



宁波康奈克斯电气有限公司  
Ningbo Kangnex Electric Co., Ltd