

K-No.: 24182
K-Nr.:

Current Transformer / Wechselstromwandler

Date: 27.09.2005
Datum:

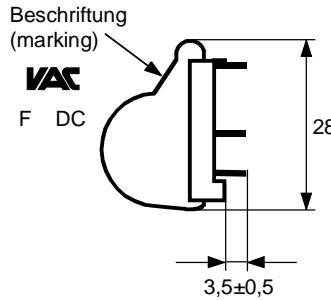
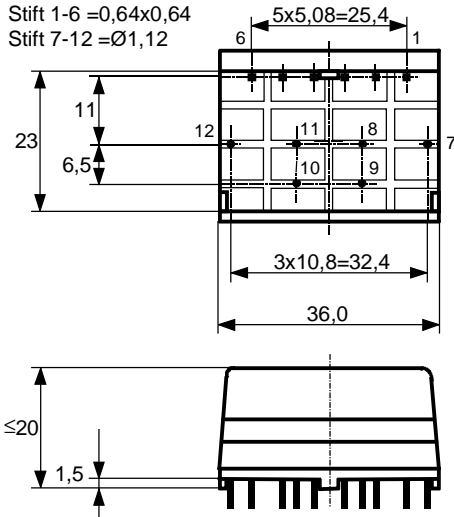
Customer:
Kunde

Customers part no.:
Kd. Sach Nr.:

Page 1 of 2
Seite von

Mechanical outline General tolerances DIN ISO 2768-c
Maßbild (mm): Freimaßtoleranz

Connections:
Anschlüsse:



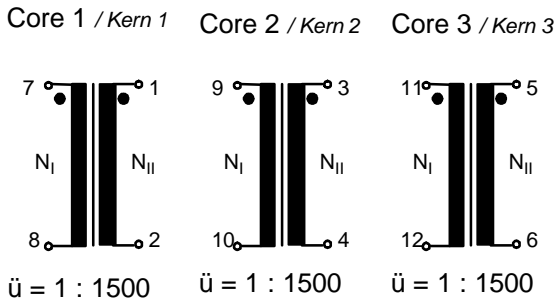
Toleranz der Stiftabstände $\pm 0,3\text{mm}$
(Tolerances grid distance)

DC = Date Code
F = Factory

Marking:
Beschriftung

VAC
4629X503
F DC

Schematic diagram:
Anschlußschema:



Operational data/characteristic data (nominal values):
Betriebsdaten/Charakteristische Daten (Nichtwerte):

R_{Cu2} = 46,2 Ω
 I_N = 6 A
 f = 50 Hz
 R_B = 75 Ω

Umgebungstemperatur/ambient temperature: -40°C ..+70°C
Lagertemperatur/storage temperature: -40°C...+85°C

The resistance to alcohols and similar detergents of the component is restricted.
When performing washing procedures own tests are recommended.
Das Bauelement besitzt nur eine eingeschränkte Beständigkeit gegen Alkohole und ähnliche Reinigungsmittel.
Bei Waschprozessen empfehlen wir die Durchführung von eigenen Tests.

Applicable documents: Konstruiert, gefertigt und geprüft nach EN 61800 und erfüllt die Vorschriften.
Weitere Vorschriften: Parameter: Verstärkte Isolierung: N1 – N2 Verschmutzungsgrad 2
Betriebsspannung $U_{eff} \leq 500\text{ V}$ Isolierstoffklasse 2
Constructed, manufactured and tested in accordance with EN 61800 and agrees with the standards.
Parameters: reinforced insulation: N1 – N2 Pollution degree 2
Working voltage $U_{rms} \leq 500\text{ V}$ Material group 2

date	name	issue	amendment
		81	

Hrsg.: KB-FB FT editor	Bearb.: HL designer	KB-PM B: Ert. check	freig.: HL. released
---------------------------	------------------------	------------------------	-------------------------

K-No.: 24182 K-Nr.:	Current Transformer / Wechselstromwandler	Date: 27.09.2005 Datum:
Customer: Kunde	Customers part no.: Kd. Sach Nr.:	Page 2 of 2 Seite von

Inspection: (V: 100%-Test; AQL...: DIN ISO 2859-Teil1)

Prüfung

- | | | | | |
|---------------|---------|--|--|--|
| 1) (V) | M3014: | $U_{p,eff} = 3,2 \text{ kV}; 2 \text{ s},$
$U_{p,eff} = 1,6 \text{ kV}; 2 \text{ s},$
$U_{p,eff} = 0,5 \text{ kV}; 2 \text{ s},$ | N1 to/gegen N2 (Core/Kern 1, 2, 3)
N1 core 1, 2, 3 against each other/gegeneinander
N2 core 1, 2, 3 against each other/gegeneinander | |
| 2) (V) | M3011/1 | $L_2 \geq 35 \text{ H},$ | $f = 50 \text{ Hz},$ | $U_{AC,eff} = 80 \text{ mV}$ (Core/Kern 1, 2, 3) |
| 3) (V) | M3011/6 | Special measuring (Current transformer measuring instrument N4):
Sonderprüfung (Stromtrafoprüfgerät N4):
Polarity / Turns ratio: | Tolerance (+/- 15 turns) (core 1, 2, 3)
Toleranz $\pm 1\%$ ($\pm 15 \text{ Wdg.}$) (Kern 1, 2, 3) | |
| 4) (AQL 1/S4) | M3200: | Mechanical test
Mechanische Prüfung | | |
| 5) (AQL 1/S4) | M3029: | Soldering test
Lötbarkeitstest | | |

Type test:

Typprüfung:

- | | | |
|----|--|--|
| 1) | HV transient test according to M3064
Stoßspannungsprüfung in Anlehnung an M3064

N1 to/gegen N2 (Core/Kern 1, 2, 3) | |
| | Settings: 1,2 μs / 50 μs -Waveform (Kurvenform)
Einstellwerte $U_{p,max} = 6 \text{ kV}$
$R_i = 60 \Omega$ | |
| | 10 pulses in a cycle of $t = 10$ seconds with changing polarity
10 Impulse im Abstand $t = 10$ Sekunden mit wechselnder Polarität | |
| 2) | M3024 $U_{p,eff} = 3,2 \text{ kV},$ 60 s, N1 to/gegen N2 (Core/Kern 1, 2, 3)
$U_{TA, eff} \geq 750 \text{ V}$ | |

Measurements after temperature balance of the test samples at room temperature

Messungen nach Temperaturangleich der Prüflinge an Raumtemperatur

Hrsg.: KB-FB FT editor	Bearb.: HL designer		KB-PM B: Ert. check		freig.: HL. released
---------------------------	------------------------	--	------------------------	--	-------------------------