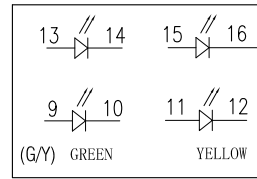
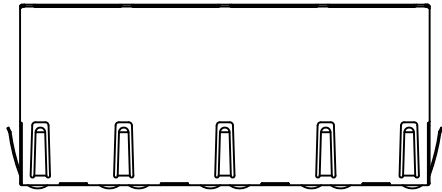
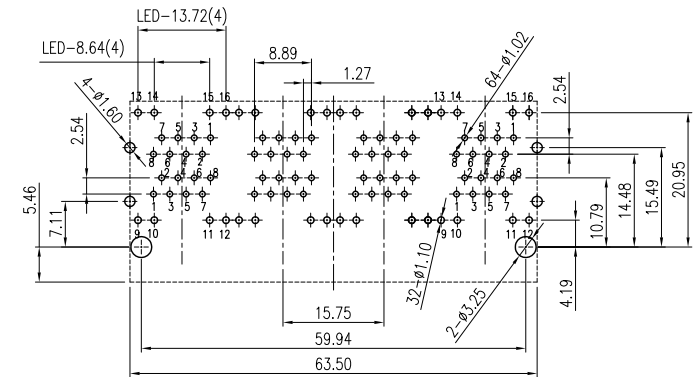
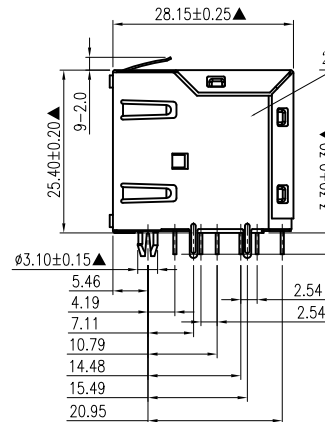
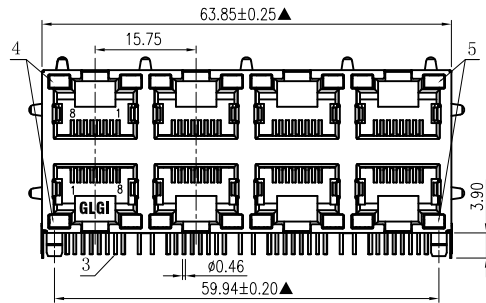


NO.	ECN NO.	DESCRIPTION	REV.	DRAW	DATE

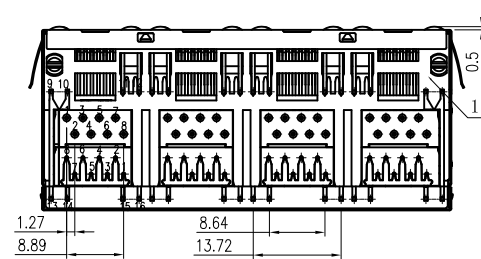


LED PIN DEFINE

MATERIALS:
 1. Housing: Glass Filled PA46 BLACK (RoHS).
 2. Shielding: C2680 T=0.20mm (RoHS).
 3. Contact: C51000 ϕ 0.46mm (RoHS).
 4. Led1: GREEN (RoHS). 5. Led2: YELLOW (RoHS).
 ※MATES WITH MODULAR PLUG CONFORMING TO FCC PART 68, SUBPART F.
 ※凡标注▲记号者, 为重点管控之尺寸.



RECOMMENDED P. C. B LAYOUT TOP VIEW
 (COMPONENT SIDE TOLERANCE \pm 0.05)



45031-XX G X X 1
 规格流水码 | 电镀代码
 | 05-GOLD FLASH

未注公差 容许公差 TOLERANCE .X \pm 0.35 X.° \pm 3° .XX \pm 0.25 .X° \pm 2° .XXX \pm 0.15 .XX° \pm 1°				GLGNET ® 深圳方向电子有限公司 SHEN ZHEN GLGNET ELECTRONICS CO.,LTD.			
比例 SCALE	1:1	角法 PROJ.		设计 DESIGN	品名 TITLE	5931-S-K9-2x4-L-a-8C(G/Y)	
张数 SHEET	1/1	纸张 SIZE	A4	校对 CHECKED	料号 ITEM NO.	45031-02G051	
单位 UNIT	mm	版本 REV.	C1	核准 APPROVE	图号 DWG NO.	GLG-WL-039	