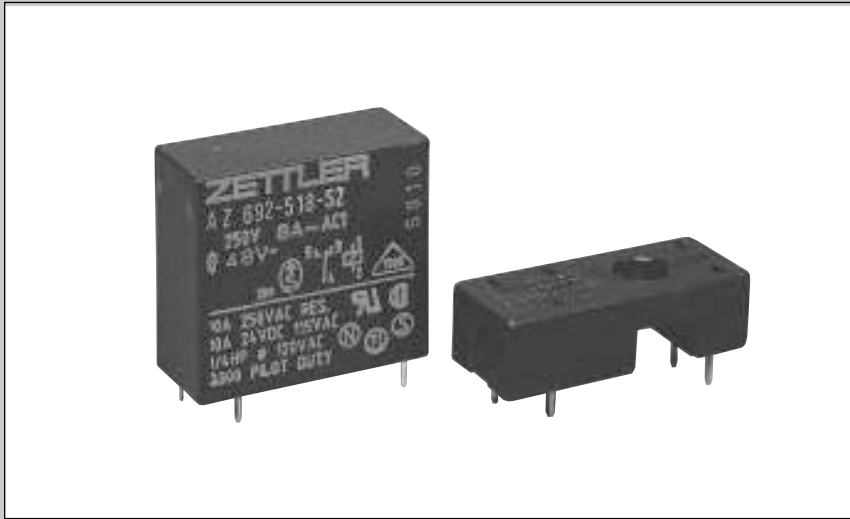


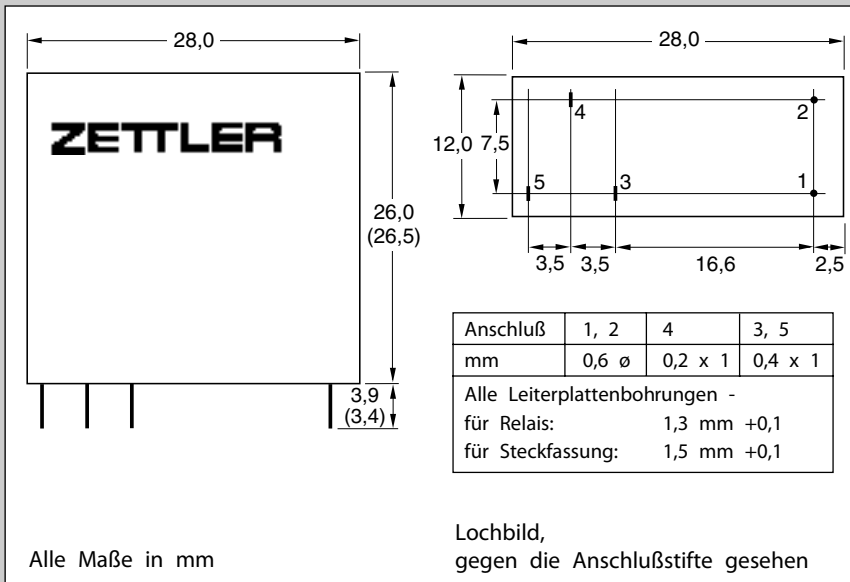
Relais AZ 692 / 2692

Discontinuation Notice

Discontinuation date: 30.06.2016
 Date of last order: 27.11.2015
 Recommended replacement: AZ 761 / AZ 763

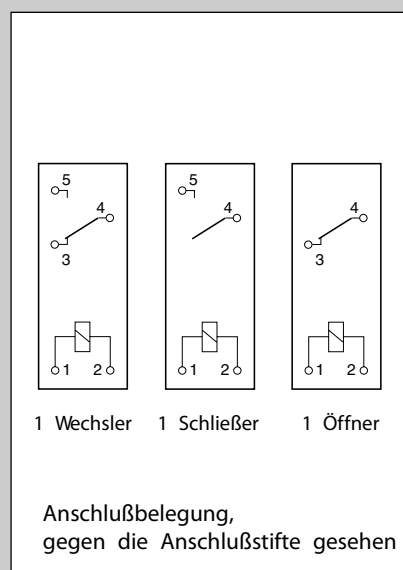
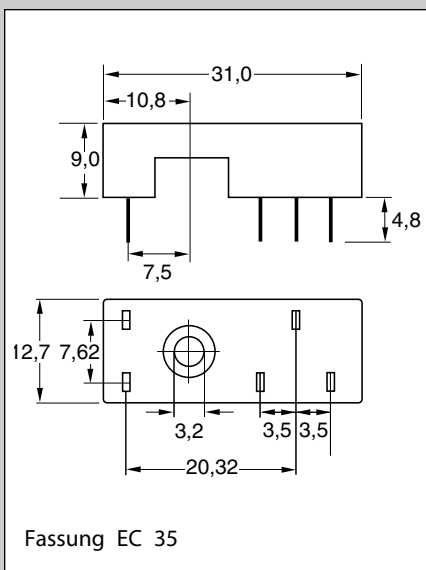


Gleichstrom-Kleinrelais der Serie AZ 692/2692 eignen sich wegen ihrer hohen Schaltleistung besonders für den Einsatz als Ausgangs- und Koppelrelais in der Steuerelektronik. Sie erfüllen die Anforderungen der Schutzklasse II für sichere elektrische Trennung (z.B. nach VDE 0631/0700).



- Kontaktbestückung wahlweise:
1 Wechsler, 1 Schließer, 1 Öffner
- Kontaktmaterial wahlweise:
AgCdO oder AgCu vergoldet
- Hohe Schaltleistung 2000 VA
- Geringe Ansprechleistung
- Prüfspannung 4000 V
- Kriech- und Luftstrecken > 8 mm
- Staubgeschützte (AZ 692) oder waschdichte (AZ 2692) Gehäuseausführung
- Zulassungen:
VDE, UL, CUR

AZ 692 (AZ 2692)



Zubehör:
 Steckfassung und Haltebügel.

Relais AZ 692 / 2692

Technische Daten

Discontinuation date: 30.06.2016
 Date of last order: 27.11.2015
 Recommended replacement: AZ 761 / AZ 763

Spulendaten

Spulenspannungen	siehe Tabellen Bestellangaben	
Rückfallspannung	> 10 % U _{Nenn}	
Ansprechleistung		
Standardrelais		ca. 310 mW
Sensitive Relais		ca. 225 mW
Ansprechzeit / Rückfallzeit bei U _{Nenn}		typ. 6 / 2 ms
Thermische Dauerbelastbarkeit der Spule bei T _U = 20 °C, Kaltleistung		1,7 W
Zulässige Spulentemperatur		max. 110 °C

Kontakte

Kontaktart, wahlweise	1 Wechsler, 1 Schließer, 1 Öffner	
Kontaktmaterial, wahlweise	AgCdO oder AgCu vergoldet	
Kontaktkraft		ca. 15 cN
Kontaktabstand		ca. 0,35 mm

Schaltleistung, ohmsche Last U, I, P	<u>Wechselspannung</u>	<u>Gleichspannung</u>
	max. 400 V, 8 A, 2000 VA	max. 250 V, 0,4 A, 100 W max. 60 V, 0,7 A, 42 W max. 24 V, 8 A, 192 W

Mindestschaltleistung mit AgCdO 10 W mit AgCu vergoldet 2 W
 Für kleinere Schaltleistungen bitten wir anzufragen.

Lebensdauer (Schaltspiele) mechanisch elektrisch (AC 250 V, 8 A, ohmsche Last) Schalthäufigkeit bei max. Kontaktlast		3 x 10 ⁷
		2 x 10 ⁵
		max. 10/min

Isolation

Isolationsaufbau nach VDE 0110/02.79, Gruppe C	AC 250 V, DC 300 V
Überspannungskategorie (250 VAC)	III
Verschmutzungsgrad	3

Isolationswiderstand bei 50 % RF und DC 500 V	> 10 ⁴ MΩ
Prüfspannung, Spule-Kontakt	4000 V _{eff}

Luft- und Kriechstrecken, Spule-Kontakt (für Schutzklasse II, z.B. nach VDE 0631/0700)	≥ 8 mm
Kriechstromfestigkeit des Kontaktträgers nach DIN IEC 112 / VDE 0303 T1 / 06.84	PTI 250
Brennbarkeitsklasse nach UL-94	V-0

Allgemeine Daten

Stoßfestigkeit	je nach Einbaulage 20...50 g
hierbei t _u < 10 µs (t _u = Kontaktunterbrechungszeit)	
Vibrationsfestigkeit bei Doppelamplitude 1,5 mm hierbei t _u < 10 µs	bis 55 Hz
Umgebungstemperatur (T _U)	-40 ... +70 °C
Gehäuseschutzart nach DIN VDE 0470 bei AZ 693 / AZ 2693 (Prüfung ähnlich DIN IEC 68 Teil 2-17, Methode Qc2)	IP 40 / IP 67
L x B x H bei AZ 692 (AZ 2692)	28,0 x 12,0 x 26,0 (26,5) mm
Gewicht	ca. 17 g

Steckfassung

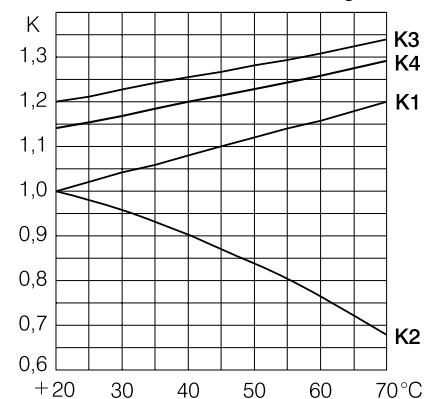
B x H x T	31 x 9 x 12,7 mm
Einbauhöhe / -breite mit Fassung, Relais und Haltebügel	
Haltebügel aus Metall MH 25-2	max. 39,0 / 35,5 mm
Haltebügel aus Kunststoff MP 25-2	max. 38,5 / 34,5 mm
Bestellbezeichnung	Fassung EC 35
	Haltebügel aus Metall MH 25-2
	Haltebügel aus Kunststoff MP 25-2

Betriebsspannungsbereich bei anderen Umgebungstemperaturen

Der Betriebsspannungsbereich U_{min} - U_{max} bezieht sich auf eine Umgebungstemperatur von 20 °C. Für andere Temperaturen können die Grenzspannungen U_{min} - U_{max} nach folgender Formel umgerechnet werden:

- Ohne Eigenerwärmung der Spule -
U_{min}(T_U) = U_{min}(20 °C) x K1 (T_U)
- Mit betriebswarmer Spule nach Erregung mit Nennspannung -
Standardrelais:
U_{min}(T_U) = U_{min}(20 °C) x K3 (T_U)
Sensitive Relais:
U_{min}(T_U) = U_{min}(20 °C) x K4 (T_U)
- U_{max}(T_U) = U_{max}(20 °C) x K2 (T_U)

T_U = Umgebungstemperatur,
 K1-4 = Korrekturfaktor, siehe Diagramm



Löt- und Waschinweise

Lötbadtemperatur	max. 270 °C
Lötzeit	max. 5 s

Nur für AZ 2692

Das Relais kann mit fast allen gängigen Reinigungsmitteln (z.B. Wasser mit Netzmitteln, Isopropylalkohol und deren handelsüblichen Mischungen) gewaschen werden. Nicht anwendbar sind: Aceton, Äthylacetat sowie wässrige Alkalien (Laugen) und Phenolverbindungen.

Zulässige Beanspruchungen:

Waschtemperatur	max. 50 °C
Ultraschalldruck	max. 0,5 bar
Ultraschalleinwirkung	max. 5 min

Die Dichtigkeit ist für alle üblichen Beflugs-, Löt-, Reinigungs- und Waschvorgänge einer Flachbaugruppen-Fertigung gewährleistet, für Waschvorgänge auch in untergetauchtem Zustand.

Relais AZ 692 / 2692

Bestellangaben, Zulassungen

Standardrelais

Nennspannung	Spulenwiderstand ±10 % bei 20 °C	Betriebsspannungsbereich bei 20 °C VDC		Bestellbezeichnungen							
				Relaisserie	Spulenbezeichnung	Kontaktart und Kontaktmaterial					
						1 Wechsler		1 Schließer		1 Öffner	
VDC	Ω	min.	max.			AgCu	AgCdO	AgCu	AgCdO	AgCu	AgCdO
6	58	4,0	9,4	AZ 692	-112	-1	-2	-3	-4	-5	-6
12	170	7,4	16,2	(IP 40)	- 80	-1	-2	-3	-4	-5	-6
24	740	15,4	33,6		-560	-1	-2	-3	-4	-5	-6
36	1600	23,5	50,0	bzw.	-450	-1	-2	-3	-4	-5	-6
48	3200	31,0	70,0		- 04	-1	-2	-3	-4	-5	-6
60	5000	38,0	87,0	AZ 2692	-036	-1	-2	-3	-4	-5	-6
80	10000	55,0	125,0	(IP 67)	- 03	-1	-2	-3	-4	-5	-6

Sensitive Relais

Nennspannung	Spulenwiderstand ±10 % bei 20 °C	Betriebsspannungsbereich bei 20 °C VDC		Bestellbezeichnungen							
				Relaisserie	Spulenbezeichnung	Kontaktart und Kontaktmaterial					
						1 Wechsler		1 Schließer		1 Öffner	
VDC	Ω	min.	max.			AgCu	AgCdO	AgCu	AgCdO	AgCu	AgCdO
5	47	3,2	8,5	AZ 692	-118	-51	-52	-53	-54	-55	-56
6	80	4,2	11,0	(IP 40)	-010	-51	-52	-53	-54	-55	-56
12	330	8,3	22,5		-071	-51	-52	-53	-54	-55	-56
24	1200	16,8	43,0	bzw.	-052	-51	-52	-53	-54	-55	-56
36	2700	25,0	64,0		-503	-51	-52	-53	-54	-55	-56
48	4700	32,8	85,0	AZ 2692	-518	-51	-52	-53	-54	-55	-56
60	7200	42,0	105,0	(IP 67)	-507	-51	-52	-53	-54	-55	-56

Bestellangaben

Sie möchten:				Ein waschdichtes, sensibles Kleinrelais der Serie AZ 2693 für 48 V DC Betriebsspannung, bestückt mit einem Wechsler (AgCu)			
Bestellbeispiel:		Relaisserie	Spulenbez.	Kontaktart und Kontaktmaterial			
AZ 2692-518-51		AZ 2692	-518	-51			

Zulassungen

Die nachstehende Auflistung enthält alle vorhandenen Zulassungen für die Relaisserie AZ 692/2692 mit dem Kontaktmaterial AgCdO. Zulassungen werden zum Teil nach unterschiedlichen Anforderungen erteilt. Aus diesem Grund gilt nicht jede Zulassung gleichermaßen für jede Relaisvariante. Nähere Angaben erhalten Sie auf Anfrage.

VDE-Gutachten mit Fertigungsüberwachung - VDE-Ausweis Nr.: 40018299

UL, CUR File E 44211

VDE 0435
 VDE 0631
 VDE 0700

2006-12-08