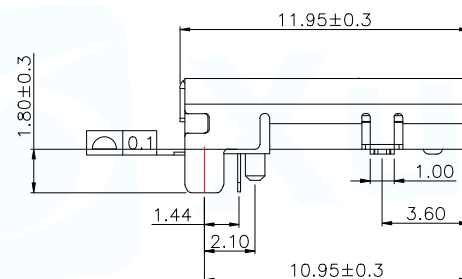
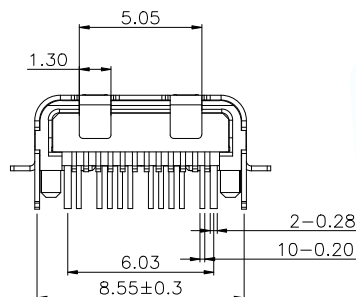
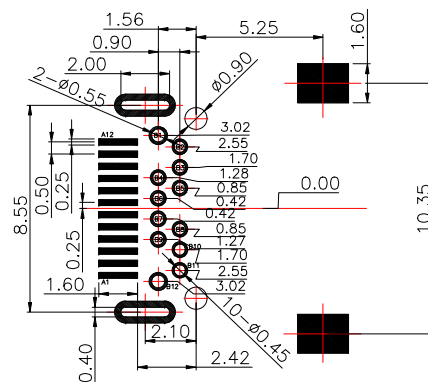
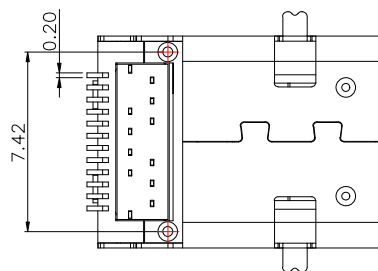


- 备注:
- 材质:
 - 1.1 胶芯: LCP+30%G.F
 - 1.2 端子: C18140, T=0.12mm; 镀半金锡
 - 1.3 外壳: 不锈钢, T=0.20mm; 表面镀镍
 - 1.4 接地片: 不锈钢, T=0.10mm;
 - 1.5 卡片: 不锈钢, T=0.15mm
 - 主要特性:
 - 2.1 额定电流: 3A
 - 2.2 接触阻抗: 40mΩ MAX
 - 2.3 绝缘阻抗: 100MΩ MIN 250V DC
 - 2.4 耐压测试: 100V AC
 - 2.5 沾锡性: 温度245±5℃, 时间5±0.5S
 - 2.6 整体插入力: 2.0kgf MAX
 - 耐久前整体拔出力: 0.8kgf MIN
 - 耐久后整体拔出力: 0.6kgf MIN
 - 2.7 使用寿命: 10000次
 - 2.8 工作温度: -25℃~+80℃



A1	GND	B12	GND
A2	SSTXP1	B11	SSRXP1
A3	SSTXN1	B10	SSRXN1
A4	VBUS	B9	VBUS
A5	CC1	B8	SBU2
A6	DP1	B7	DN2
A7	DN1	B6	DP2
A8	SBU1	B5	CC2
A9	VBUS	B4	VBUS
A10	SSRXN2	B3	SSTXN2
A11	SSRXP2	B2	SSTXP2
A12	GND	B1	GND
PIN	SIGNAL NAME	PIN	SIGNAL NAME



RECOMMENDED PCB LAYOUT(TOP VIEW)

MANUFACTURE DWG

东莞市讯普电子科技有限公司
DongGuan XunPu Electronics Co.,Ltd

UNLESS OTHERWISE SPECIFIED TOLERANCES

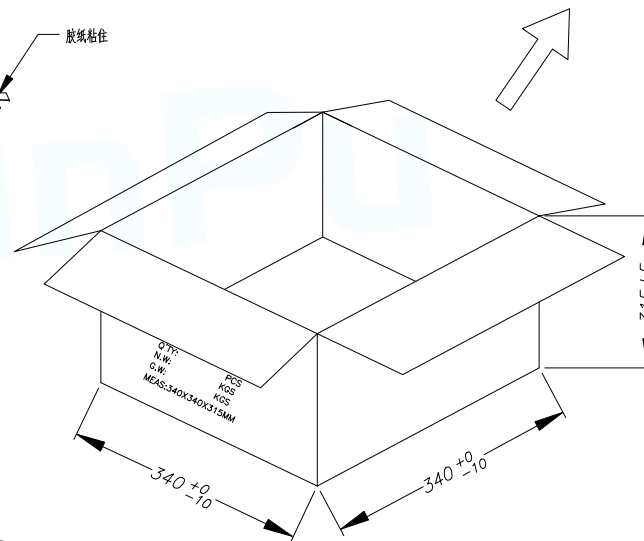
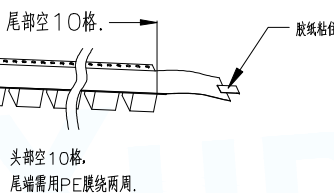
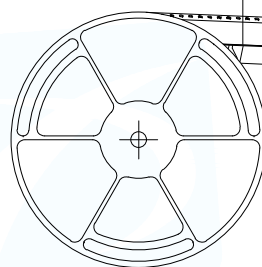
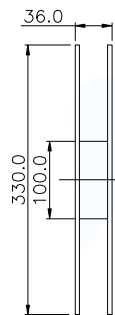
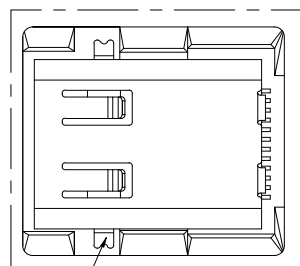
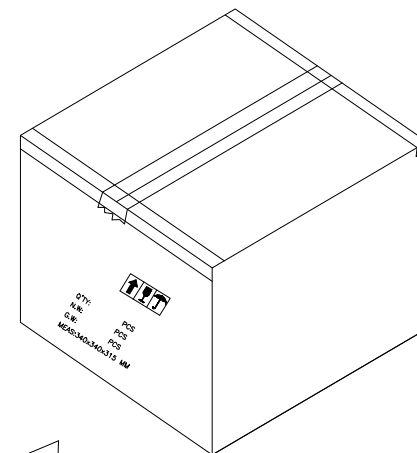
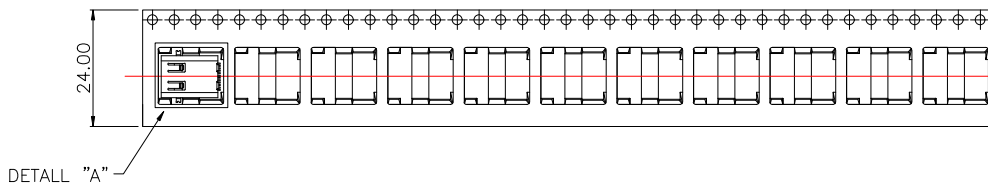
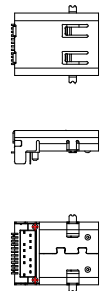


TITLE:
USB Type-C/F 11.95普通插后贴

DECIMALS:	ANGLES:
.X:±0.30	X':±2'
.XX:±0.20	.X':±1'
.XXX:±0.15	.XX':±0.5'

PAR	TYPEC-506BW-ACP24
DWN	
CHKD	
APVD	
SCALE1:1	UNIT:MM
SIZE:A4	SHEET:1F1
CUSTOMER COPY	REV:A

MAPX	MODIFICATION	DATE	DRAW	APPROVE



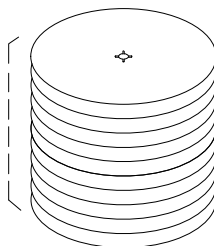
SMT脚方向

DETALL "A"
SCALE: 4:1

NOTES:

- 1.每卷装产品:700PCS.
- 2.每箱装产品:10X700=7000PCS.
- 3.纸箱规格为:340MM*340MM*315MM

共10盘



MANUFACTURE DWG			东莞市讯普电子科技有限公司 DongGuan XunPu Electronics Co.,Ltd	
UNLESS OTHERWISE SPECIFIED TOLERANCES			TITLE: USB Type-C/F 11.95 包装规范	
DECIMALS:	ANGLES:	PAR	TYPEC-506BW-ACP24	
.X:±0.30	X':±2°	DWN		
.XX:±0.20	.X':±1°	CHKD		
.XXX:±0.15	.XX':±0.5°	APVD		
CUSTOMER COPY		SCALE1:1	UNIT:MM	
		SIZE:A4	SHEET:1F1	REV:A