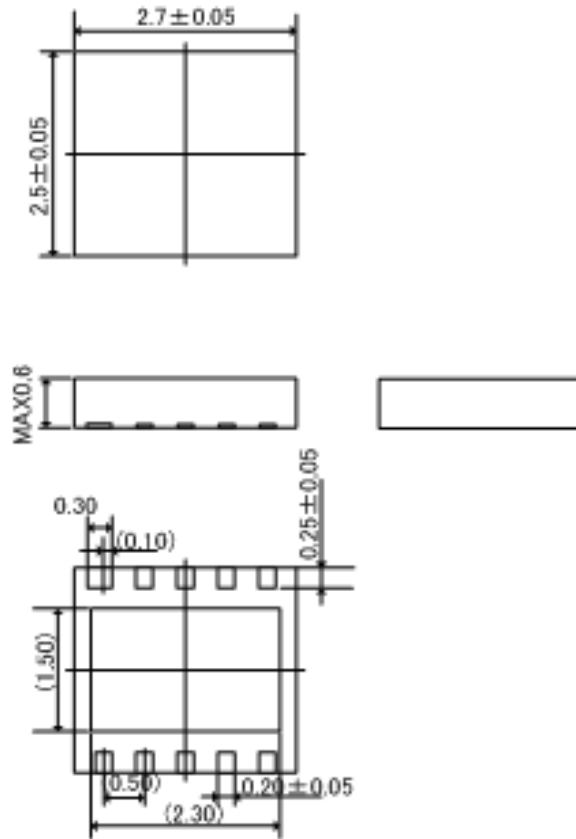


Packaging Information / Reference Pattern Layout Dimensions

● USP-10

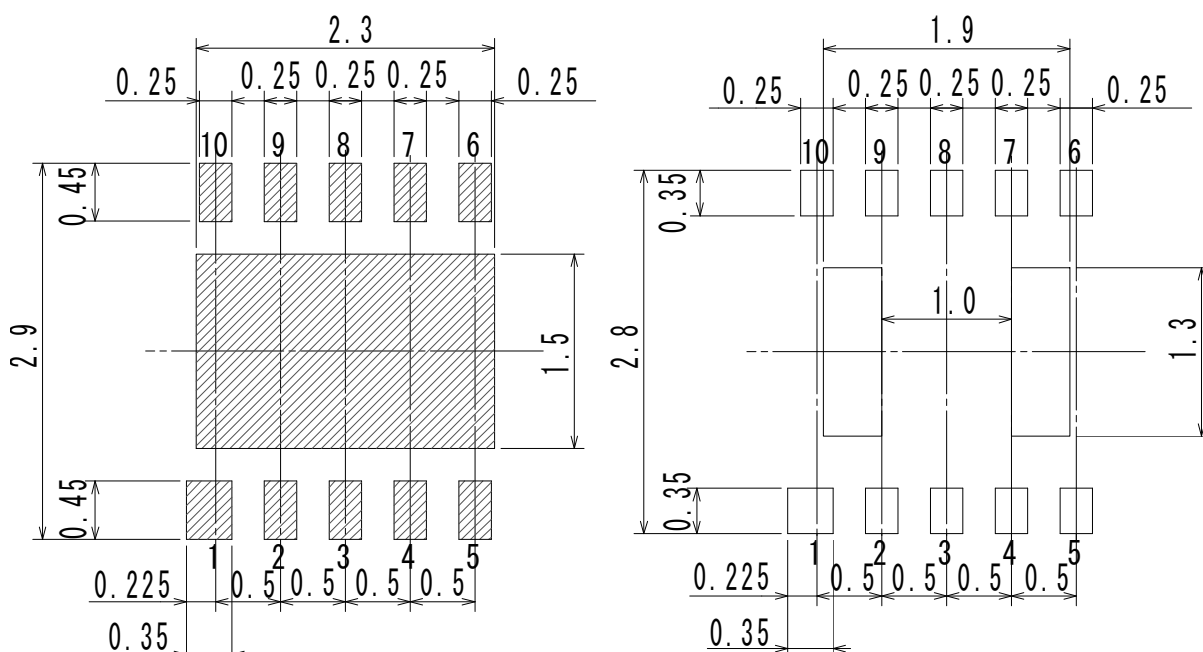
Unit: mm

■ Packaging Information



■ Reference Pattern Layout Dimension

Note : reference metal mask design

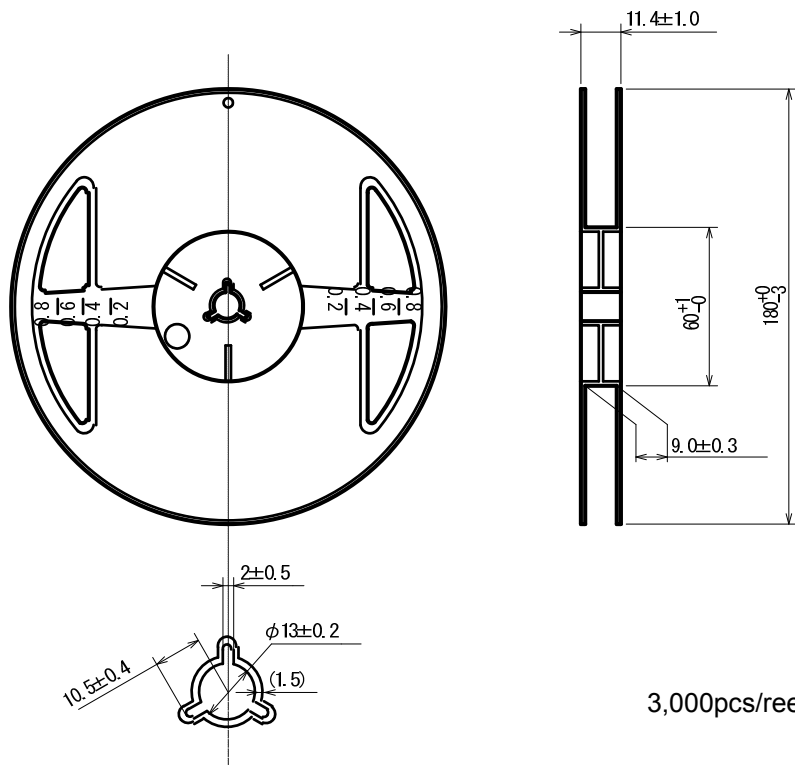


テーピング仕様 / Taping Specifications

USP-10

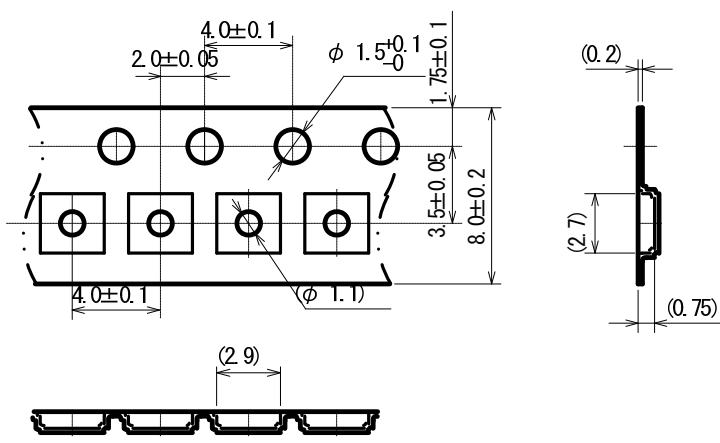
●リール/Reel

Unit: mm

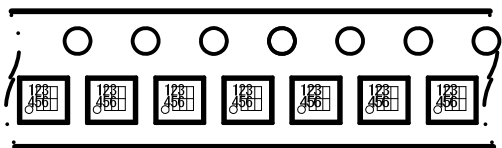


3,000pcs/reel

●テーピング仕様/Taping Specifications



direction of feed



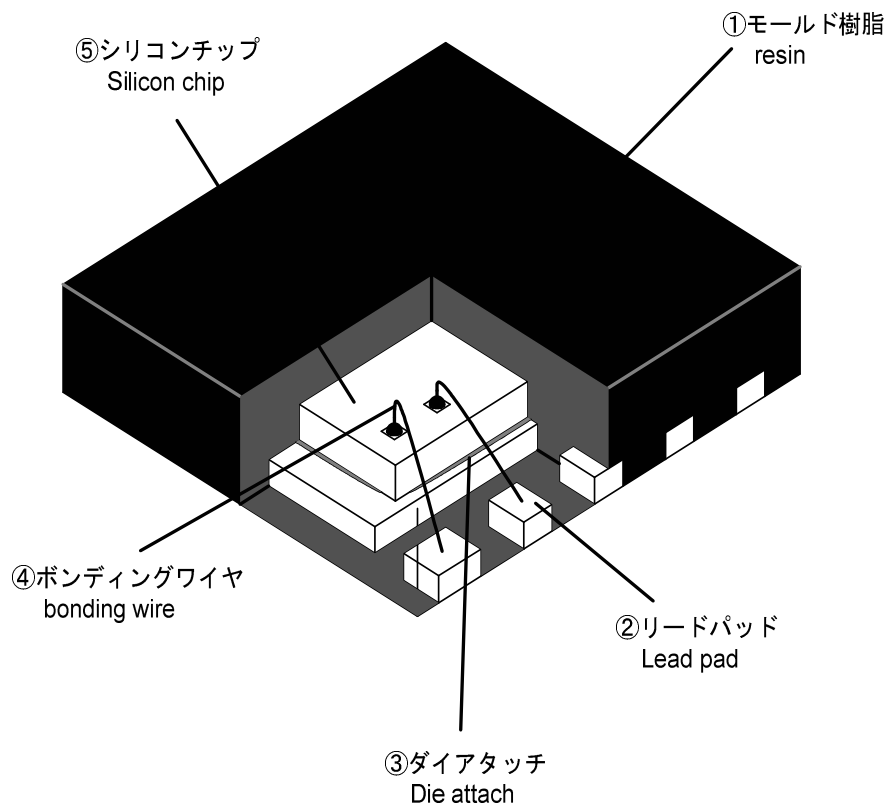
R Type : [Device orientation : Right]

Standard feed

## USP-10 構造図

### USP-10 Perspective

RoHS対応品  
RoHS Compliance



項目 item	材料 material	備考 Note
① モールド樹脂 resin	エポキシ樹脂 Epoxy resin	難燃グレード/Flammability rating UL94V-0
② リードパッド Lead padd	ニッケル Nickel	端子側面は除く Except the side of the terminals.
端子処理 outer pad plating	鉛フリーはんだメッキ Lead(Pb) free solder plating	
③ ダイペースト die paste	銀入りエポキシ Silver filled Epoxy	
④ ボンディングワイヤ Bonding wire	Au	
⑤ シリコンチップ Si	Si	

捺印表示 marking	レーザー laser marking
-----------------	-----------------------