



PS No.	PS-008-027
Version	02
Date	2014-11-14

继电器规格书

RELAY SPECIFICATION

品名/Product Description RA2-112LM

零件编号/Part Number

客户名/Customer

客户批准/Customer Approval

盖章处/STAMPING AREA

发行批准 / Issued by		
PD	SM	R&D
冯旭强	余明亮	船山

继电器规格书 Relay Specification	型号 Type	RA2-112LM	产品编号 Part Number	
1. <u>零件清单/PARTS LIST</u>				
No.	零件名 Part	材质 MATERIAL	型号/处理方式 TYPE/TREATMENT	UL FILE No. FLAME CLASS
1	骨架 Bobbin	PBT	5010GN6-30 M8X	E53664
2	外壳 Case	PBT PBT	RG301 5010GN6-30 M8	E171666 E53664
3	底板 Base	PET PET	FR530 RG305	E41938 E171666
4	铁芯 Core	铁 Steel	镀镍 Nickel Plated	
5	轭铁 Yoke	铁 Steel	镀镍 Nickel Plated	
6	衔铁 Armature	铁 Steel	镀镍 Nickel Plated	
7	可动弹片 S.C.C	铜合金 Cu Alloy		
8	M接点 M Contact	银合金 Ag Alloy		
9	可动接点 C Contact	银合金 Ag Alloy		
10	M端子 M Terminal	铜合金 Cu Alloy		
11	假B端子 Dumy B Terminal	铝合金 Cu Alloy		
12	线圈端子 Coil Terminal	铜包钢 Cu covered Steel	镀锡 Solder Coated	
13	线材 Wire	聚氨脂漆包圆铜线 Polyurethane copper wire	3UEW 155(F Class)	E164502 E234867
14	胶水 Sealing Resin	环氧树脂 Epoxy		
15	绝缘片 Insulating sheet	CP	S100P	E106764

PS No.:

PS-008-027

Ver

02

继电器规格书 Relay Specification	型号 Type	RA2-112LM	产品编号 Part Number	PS No.: PS-008-027 Ver 02
2. 性能/SPECIFICATIONS				
2.1 驱动部分/COIL SPECIFICATIONS				
2.1.1 额定电压 Rated Coil Voltage	12	VDC (在20°C时) VDC at 20°C		
2.1.2 额定功率 Nominal Power	0.9	W (在20°C时) W at 20°C		
2.1.3 线圈电阻 Coil Resistance	155	$\Omega \pm 10\%$ (在20°C时) $\Omega \pm 10\%$ (at 20°C)		
2.1.4 额定电流 Nominal Current	77.4	mA $\pm 10\%$ (在20°C时) mA $\pm 10\%$ (at 20°C)		
2.1.5 吸合电压 Operate Voltage	9	VDC以下 (在20°C时) VDC Max. at 20°C		
2.1.6 释放电压 Release Voltage	0.6	VDC以上 (在20°C时) VDC Min. at 20°C		
2.1.7 最大连续施加电压 Max Power	18.6	VDC Max. 155%额定电压 VDC Max. 155% of Nominal		
2.2 开关部/CONTACT SPECIFICATION				
2.2.1 开关类型 Contact Configuration	单刀常开型 1 Form A			
2.2.2 接点规格 Contact Rating	30	A 250VAC (阻性负载) A @250VAC (Resistive)		
2.2.3 接触电阻 Contact Resistance	100	m Ω 以下, (初期值, DC 6V/1A条件下) m Ω Max. @ Initiate, DC 6V/1A		
	500	m Ω 以下, (寿命试验后, DC 6V/1A条件下) m Ω Max. @ After Life, DC 6V/1A		
2.2.4 吸合时间 Operate Time	20	ms 以下 (额定电压下) ms Max. @ Rated Voltage		
2.2.5 释放时间 Release Time	10	ms 以下 (施加额定电压后断开时) ms Max. @ Rated Voltage		
2.2.6 最大动作频率 Max. Switching Rate	300	次/分 (无负载) ops./min. (no load).		
	6	次/分 (额定负载) ops./min. (Rated load)		

继电器规格书 Relay Specification	型号 Type	RA2-112LM		产品编号 Part Number		PS No.:
PS-008-027						Ver
2.3 特性/GENERAL SPECIFICATION						02
2.3.1 绝缘电阻 Insulation Resistance		1000	MΩ以上 (500VDC) MΩ Min@500VDC			
2.3.2 介质耐压 Dielectric Strength		1500	VAC/分钟(接点间) 2500 VAC/分钟(线圈/接点间)			
2.3.3 电气寿命 Electrical Life		1500	VAC@50/60Hz 1 min.(Between Open Contacts) 2500 VAC@50/60Hz 1 min.(Between Coil and Contacts)			
2.3.4 机械寿命 Mechanical Life		1X10 ⁵	次以上 (30A AC250V额定阻性负载条件下) 1X10 ⁵ Cycle Min. @30A AC250V Rate Load			
2.3.5 使用环境温度 Temperature		1X10 ⁶	次以上 (无负载) 1X10 ⁶ Cycle Min. @no load			
2.3.6 使用环境湿度 Humidity		-40~85	°C (无凝结时) °C @no condensation			
2.3.7 抗振动 Vibration		20~85%	RH (无凝结时) RH @no condensation			
2.3.8 抗冲击 Shock		20~85%	RH (无凝结时) RH @no condensation			
2.3.9 重量 Weight	耐久	10~55	Hz, 双振幅 1.5mm Mechanical 10 to 55 Hz, 1.5mm double amplitude			
2.3.10 焊锡条件 Solder ability	误动作	10~55	Hz, 双振幅1.5mm Operational 10 to 55 Hz, 1.5mm double amplitude			
2.4 端子性能/TERMINAL CHARACTERISTICS	耐久	980	m/s ² Min (约100G) Mechanical 980 m/s ² Min (100G approximately)			
2.4.1 端子强度 Terminals strength	误动作	98	m/s ² Min (约10G) Operational 98 m/s ² Min (10G approximately)			
2.4.2 可焊性 Terminal solderbility	5牛/10秒, 任意方向静态压力, 无异常, 但端子弯曲可以	29	克 g			
2.4.3 耐热性 Soldering Heat Resistance	5s @ 260°C (波峰焊)	5s	@ 260°C (wave soldering)			
2.4.4 端子性能/TERMINAL CHARACTERISTICS	5N 10s, There shall be no abnormalities. (The curving of the terminal shall be acceptable)					
2.4.5 可焊性 Terminal solderbility	260±5°C 5s, 端子头部3mm部分90%以上的面积有锡覆盖 (无铅焊锡)					
2.4.6 耐热性 Soldering Heat Resistance	260±5°C 5s, In Case of lead lead free solder, 90% of the dipped portion shall be solderd.					
2.4.7 端子性能/TERMINAL CHARACTERISTICS	10s 260°C或3s 350°C, 端子头部3mm浸入锡中, 无异常发生 10s @ 260°C or 3s @ 350°C, There shall be no abnormalities. (wave soldering)					

2.5 安全规格/SAFETY REQUIREMENTS

2.5.1 UL规格认定 (UL & C-UL)
UL (UL & C-UL)

档案号: E345228
File No.:



2.5.2 CQC标志认证
CQC

证书编号: CQC12002078691
Certificate No.:

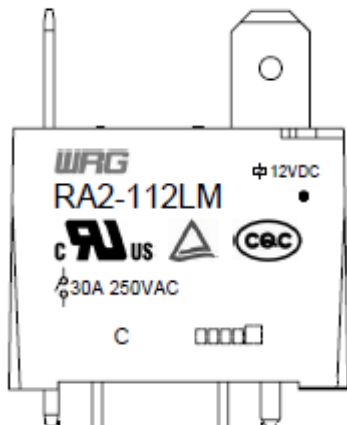


2.5.3 TUV规格认定
TUV

证书号 R 50228669
Certificate No.



3. 捺印图/Mark Layout

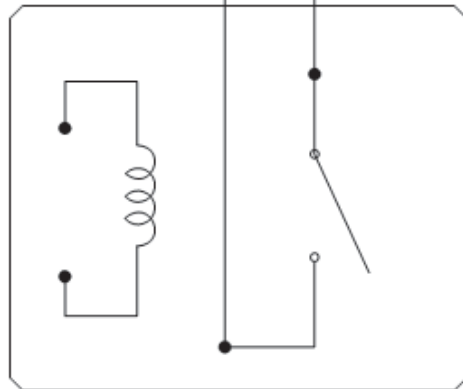
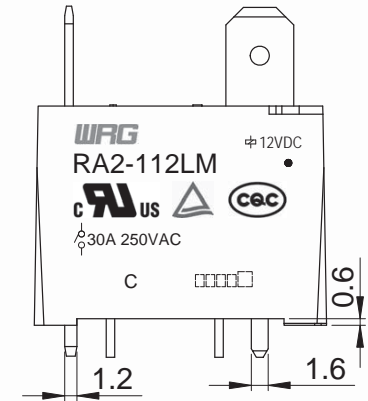
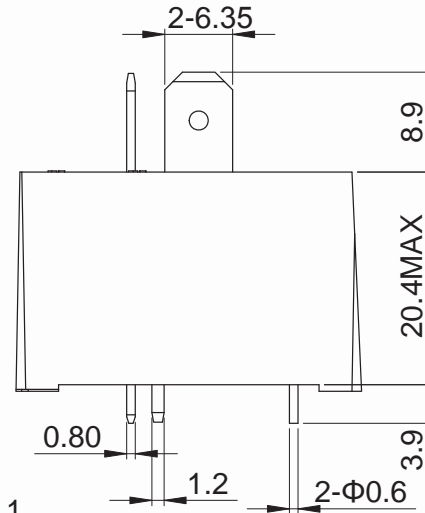
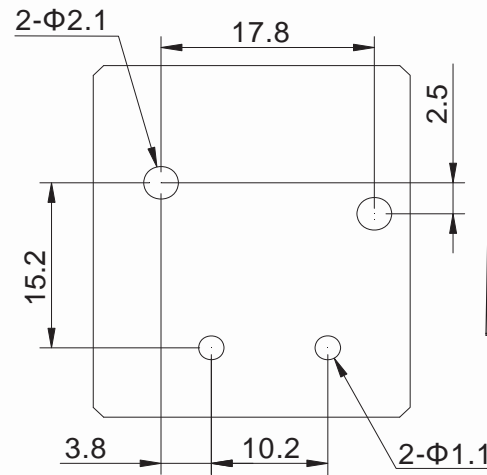
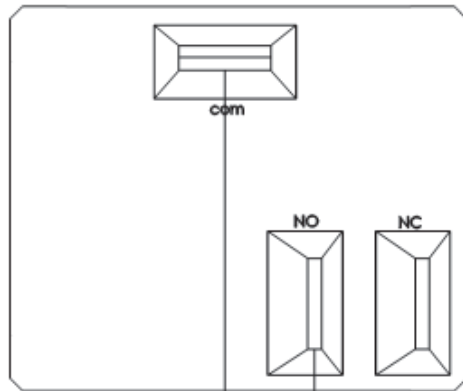
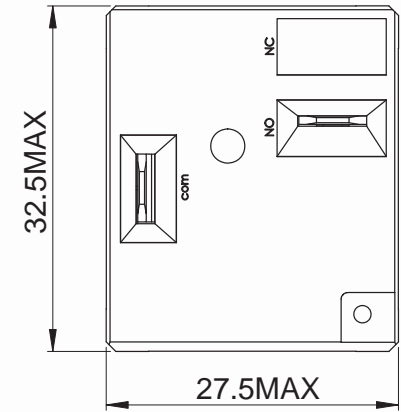
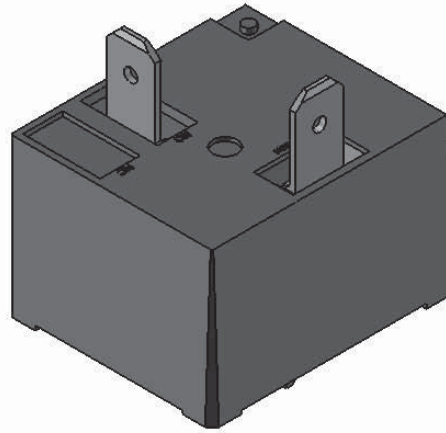
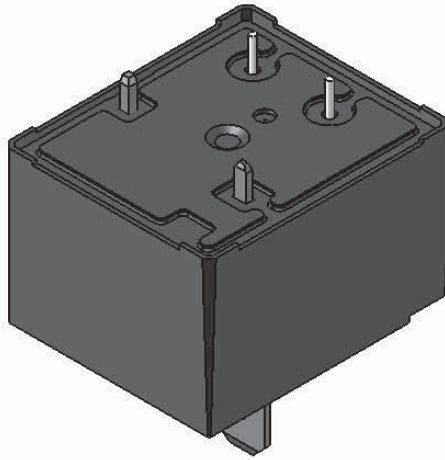


注:
仅供参考.
For reference only.

注/Remark

以中文版为准, 英文版仅供参考。
Chinese version is the standard one, English version is only for information.

结束/<END>



型号	RA2	子图号	承认	检图	制图
公差/TOLERANCES (. mm)		作图日期	船山		周波
		2013.03.27			
<1	± 0.2	数量	版本	名称 (用途)	
1 ~ 5	± 0.3	1	V1.0	RA2 A型	
>5	± 0.4	比例	页数	图号	U-008-030
		2: 1	1/1		