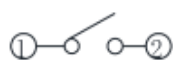
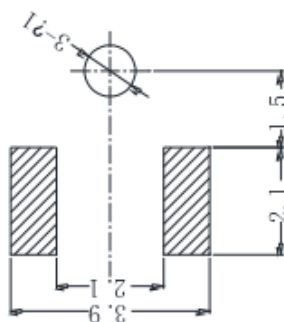


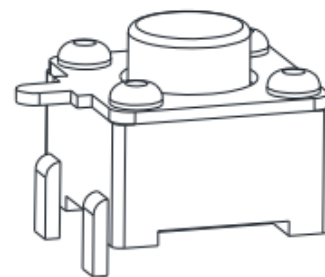
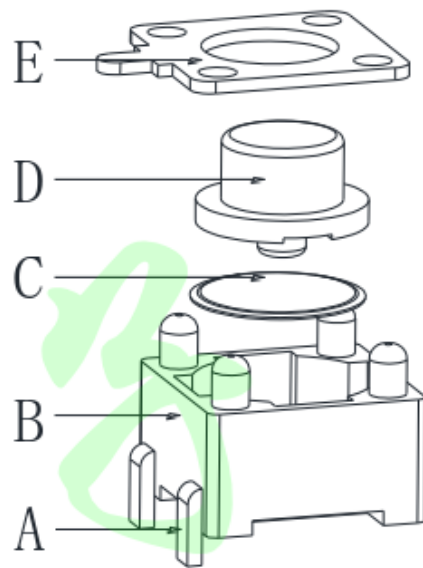
(mm)							
G	3.8	4.3	4.5	4.8	5.0	5.5	6.0 至12.0



电器原理图



P C B 参考图



技术参数

1. 额定电流:50mA 12V DC
2. 接触电阻:100毫欧
3. 按 力:160±30gf/260±50gf
4. 行 程:0.15±0.05mm
5. 绝缘电阻:100兆欧
6. 抗电强度:100v 50Hz 1Min
7. 寿 命:5万次

序号	名称	材 料	数量	备注
E	盖板	黄铜/铁皮0.25	1	镀铜锡
D	按钮	PPA 黑	1	清洗
C	簧片	不锈钢覆银	1	
B	基座	PPA 黑	1	清洗
A	卡件	黄铜0.3	1	镀银

>0.5~2	±0.05	±0.10	±0.15
>2~5	±0.15	±0.20	±0.25
>5~10	±0.25	±0.28	±0.30
角度 ANGLE		±0.5°	
未注尺寸公差(mm)			

第一视角



设计

Jack Jin

审核

Jacky Zhong

批准

Tony Meng

图面

单位

比例

重量

页码

版次

A4

MM

1/1

A/0

东莞市美韩电子科技有限公司

Dongguan Usakro Electronic Technology Co., Ltd.

1:1 DWG NO.

1 of 1 PART NO.

型号:UK-B02159-G5-250JZ

规格:4.5*4.5*5前插后贴

SIZE

A4

VER

R