

PK:

Kunde/*Customer:*

Datum: 04/05

Seite: 1 von 1

Ausführung / Core design:
 Ringbandkern / *Toroidal core:*

Kern für stromkomp. Drossel
Core for common mode choke

Nennmaße / Nominal Dimensions:
 12,5x10x5-0,022 mm

Legierung / Core Material:
 VITROPERM 500 F

Fixierung / Type of Finish:
 Fix 022/D
 (Kunststofftrog / Silikonkautschuk /
Plastic box / silicon rubber)

Magn. Nennwerte / Nominal magnetic values:
 $A_{L(10\text{ kHz})} = 10\ \mu\text{H}$

Bezugswerte / Rated Dimensions:
 $A_{\text{Fe}} = 0,050\ \text{cm}^2$
 $l_{\text{Fe}} = 3,53\ \text{cm}$
 $m_{\text{Fe}} = 1,30\ \text{g}$

Endprüfung / Final Inspection: (100% Prüfung, AQL...: IEC 410 / DIN ISO 2859)

1. Magnetische Prüfung (AQL 0,65) / Magnetical test (AQL 0,65)

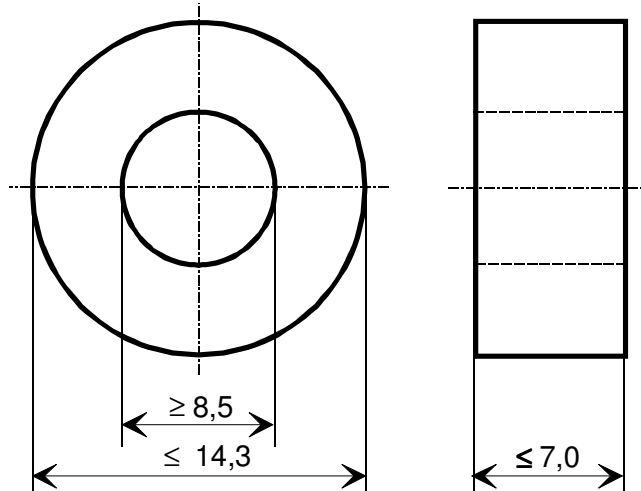
(Prüfung des A_L -Wertes im Reihenersatzschaltbild gemäß A60092-Y3022-K009 /
Test of A_L -value in series mode according to A60092-Y3022-K009)

Induktivitätsprüfung ohne Gleichstromvormagnetisierung / Inductance test without DC-magnetisation

Einstellwerte / *Setting values:* $I_{\text{eff}} \times N = 10\ \text{mA}$
 $f = 10\ \text{kHz}$

Prüfwert / *Specified value:* $7,5\ \mu\text{H} \leq A_L \leq 14,5\ \mu\text{H}$ (entspr. / *corr.* $42200 \leq \mu_3 \leq 81500$)

Maßbild / Drawing:
 ohne Maßstab / *without scale*
 Maße in mm / *Dimensions in mm*



Rev.

-03-

Herausgeber	Bearbeiter	KB-PM	KB-E K		Datum	freigegeben
KB-FK FT	Till	Keinert	Günther		24.01.05	Wolf