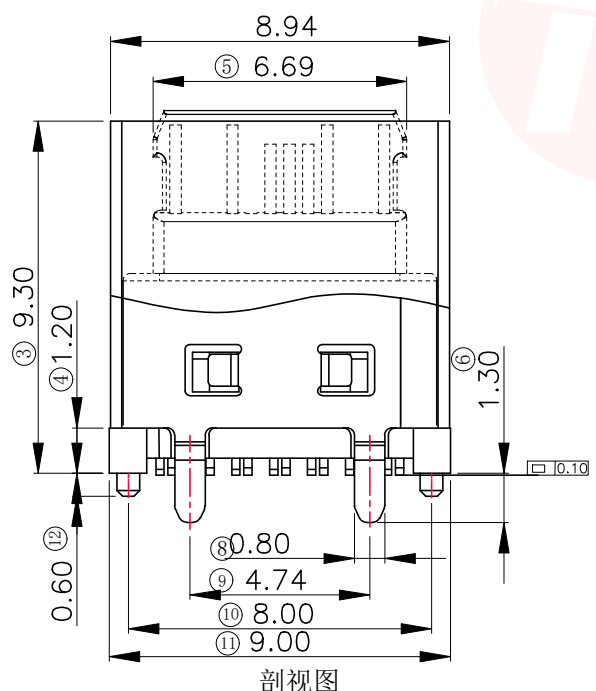
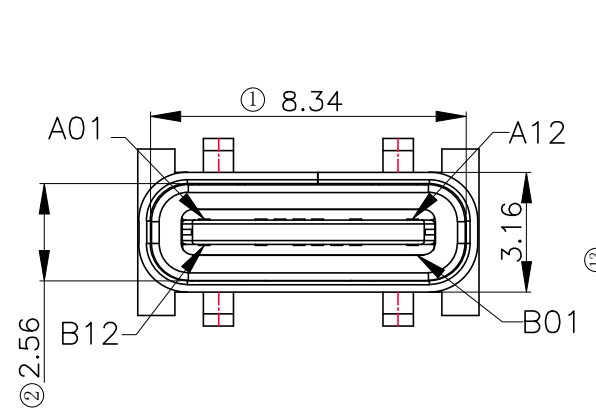
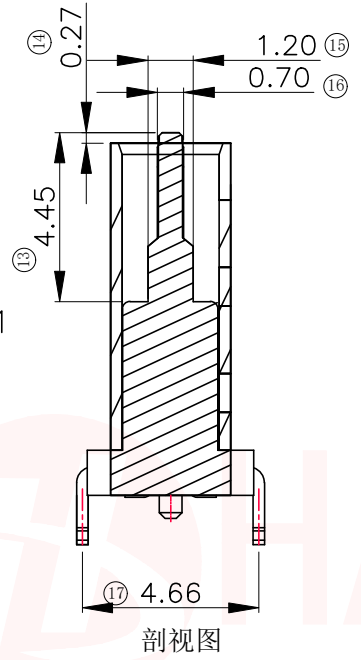




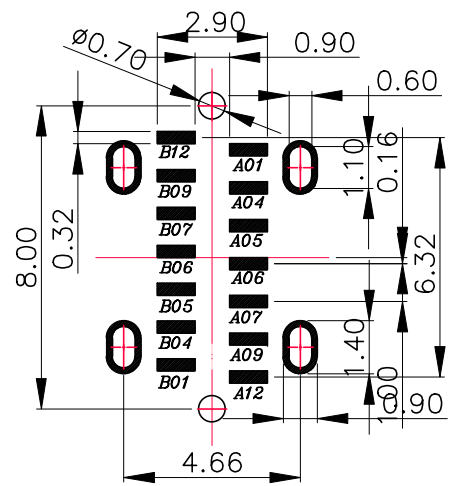
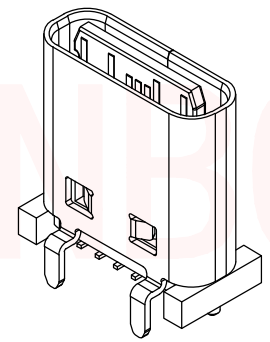
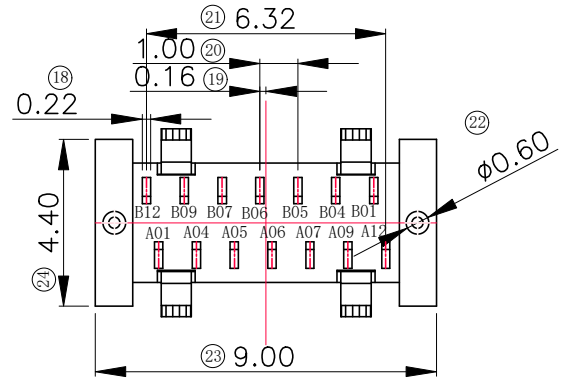
REV.	ECN NO OR DESCRIPTION	REVISED	DATE



剖视图



剖视图



RECOMMENDED P.C.B. LAYOUT (T:1.00mm)  
TOLERANCE UNSPECIFIED ±0.05mm

特性:

- 一、电气性能: ELCTRICAL
  1. 额定电流: 5.0A
  2. 接触阻抗: 40 MILLIOHMS MAX
  3. 耐电压: 150V AC / 1 mA MAX
  4. 绝缘阻抗: 150V DC/100 MEGA OHMS MIN
- 二、机械性能:
  1. 插入力: 5~20N
  2. 拨出力: 8~20N
  3. 使用寿命: 10000次、拨出力 6N MIN
- 三、材料: MATERIAL
  1. 塑胶: LCP/PA9T UL94V-0
  2. 端子: C7025/C18400 T=0.15MM
  3. 外壳: SUS304 T=0.30MM
  4. 卡勾: SUS304 T=0.20MM
- 四、电镀: FINISH
  1. 端子: 接触点镀金3U"MIN  
PIN脚焊接区域镀金1U"MIN.
  2. 外壳: 镀镍60U"MIN (盐雾48H)
- 五、电镀品需做粘锡测试: 粘锡面积达到95%以上。
- 六、SMT回流焊 (峰值260° C±5° C) 不能起泡、熔胶、变色不良 (变形在公差范围以内)
- 七、工作温度: -40° C~+85° C

A1	GND	B12	GND
A4	VBUS	B9	VBUS
A5	CC1	B7	D-
A6	D+	B6	D+
A7	D-	B5	CC2
A9	VBUS	B4	VBUS
A12	GND	B1	GND
PIN	SIGNAL NAME	PIN	SIGNAL NAME

UNLESS OTHERWISE SPECIFIED TOLERANCES

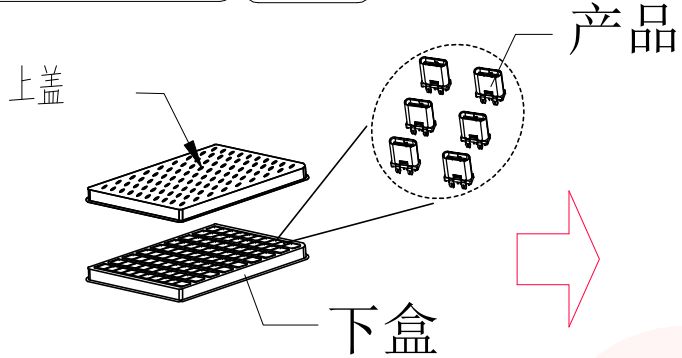
DECIMALS: ANGLES:  
X :±0.25 X :±2°  
X.X :±0.20 X.X :±1°  
X.XX :±0.15

东莞市汉博电子科技有限公司  
DONGGUAN HANBO TECHNOLOGY CO., LTD

TITLE	TYPE C 14PIN 母座立贴 H=9.3		
DWN	xiong	PART NO. MC-803LS-H93	
CHKD	lee	SCALE:1:1	UNIT: mm
APVD	wang	SIZE: A4	SHEET:10F 1
REV: A4			
CUSTOMER COPY			



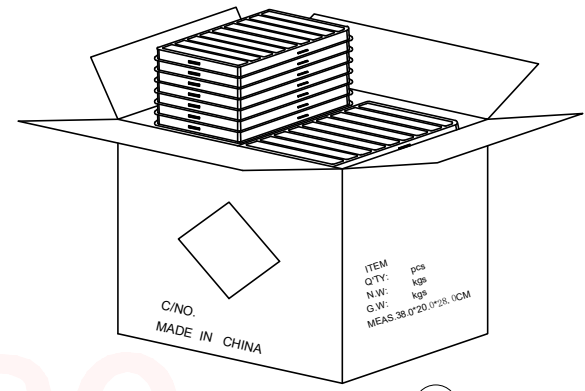
REV.	ECN NO OR DESCRIPTION	REVISED	DATE



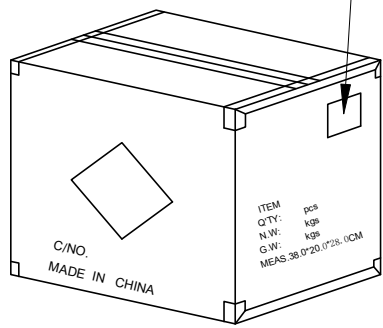
① PE真空盒(1Set).

② 100Pcs/盒,

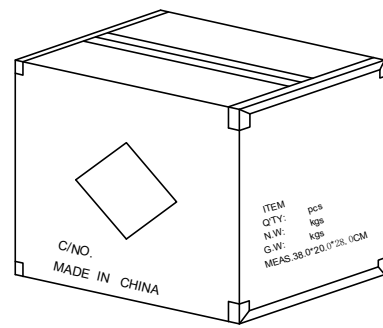
③ 50盒/箱(5k).



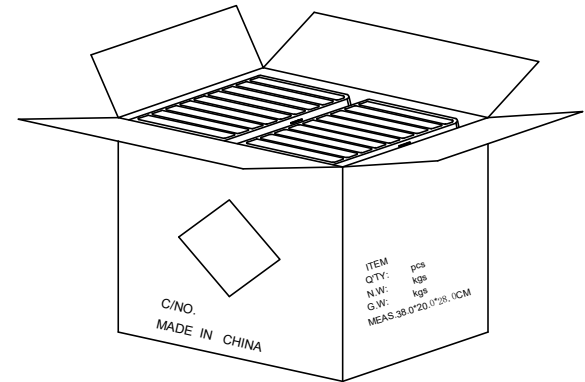
外箱物料标签



⑥ 依图示粘贴产品或ROHS标签.



⑤ 外箱用透明胶纸带封“工”字型.



④ 每箱竖放25盒\*2, 若尾数箱在空间处加装填充物.

备注:

1. PE真空盒1set
2. 每盒装成品100Pcs
3. 每箱数量见表一
4. 外箱尺寸与规格: 38\*20\*28CM
5. 外箱用透明胶纸带封“工”字型;

UNLESS OTHERWISE SPECIFIED TOLERANCES		东莞市汉博电子科技有限公司 DONGGUAN HANBO TECHNOLOGY CO., LTD			
DECIMALS:	ANGLES:	TITLE	TYPE C 14PIN 母座立贴 H=9.3		
X :±0.25	X :±2°	DWN	xiong	PART NO. MC-803LS-H93	
X.X :±0.20	X.X :±1°	CHKD	lee	SCALE:1:1	UNIT: mm
X.XX :±0.15		APVD	wang	SIZE: A4	SHEET:1OF 1
					REV: A4
CUSTOMER COPY					