

## Thermostats *SKT Series*



### Caractéristiques

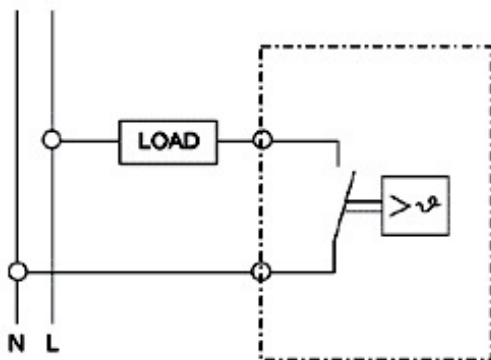
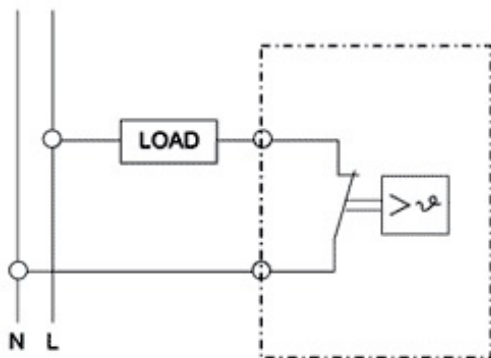
- Conçus pour assurer une régulation et une surveillance de la température de l'air dans les armoires.
- Thermostat NF (normalement fermé) pour le contrôle des générateurs de chaleur et des générateurs d'air chaud.
- Thermostat NO (normalement ouvert) pour le contrôle des appareils de climatisation ou pour déclencher les émetteurs de signaux en cas de surchauffe.
- Offert en degrés Fahrenheit ou Celsius.

### NF - Normalement fermé (rouge)

- Utilisé avec les appareils de chauffage.
- Le contact s'ouvre lorsque la température atteint le point de consigne et arrête l'appareil de chauffage.

### NO - Normalement ouvert (bleu)

- Utilisé avec les ventilateurs.
- Le contact s'ouvre lorsque la température atteint le point de consigne et met le ventilateur en marche.



Part No.	Scale	Contact Type	Dimensions		Switching Capacity	Ship Wt. lbs
			Height x Width x Depth			

<b>SKT011409NC</b>	F°	Normally Closed	2.8 x 1.5 x 1.4	15 A (1) AC 120 V, 10 A (1) AC 250 V	1
<b>SKT011409NC-C</b>	C°	Normally Closed	2.8 x 1.5 x 1.4	15 A (1) AC 120 V, 10 A (1) AC 250 V	1
<b>SKT011419NO</b>	F°	Normally Open	2.8 x 1.5 x 1.4	15 A (1) AC 120 V, 10 A (1) AC 250 V	1
<b>SKT011419NO-C</b>	C°	Normally Open	2.8 x 1.5 x 1.4	15 A (1) AC 120 V, 10 A (1) AC 250 V	1

Sensor Element:	Thermostatic bi-metal
Switching difference (hysteresis):	+ or - 4°F (+or- 3°K)
Adjustment Range:	30 - 140°F
Noise Suppression:	N (according to VDE 0875)
Connection:	2 pole terminal for AWG 14 (2.5 mm <sup>2</sup> )
Mounting:	Easily installed by clip mounting on 35 or 38mm DIN rail (included)
Housing:	Flame retardant plastic UL94VO
Color:	Gray (SB)
Protection:	IP20
Approval:	UL Recognized Component, cUL Recognized Component, CE

*Les données sont sujettes à changement sans préavis.*