



# 毫欧

毫欧电阻 毫欧制造

## 承认书 Acknowledgement

深圳市毫欧电子有限公司

编号:Ho20211111-04

客户名称 (Customer)	
产品名称 (Description)	封体合金电阻
产品规格 (Product specification)	HoLR2728D-4W-5mR-2%
产品编码 (Product Code)	

制作 (Writer)	黄永康	(受控章签章)
审核 (Checker)		
批准 (Approver)	郑志敏	
日期 (Date)	2021-11-11	



SGS



## ■ 承认书 Acknowledgement

1、目的：通过本承认书对样品特性和检验标准的描述，与客户更好沟通，达成一致意见，避免因未充分沟通而引起的产品质量纠纷。

2、适用范围：本承认书适用于深圳市毫欧电子有限公司所提供样品、产品的特性及检验标准

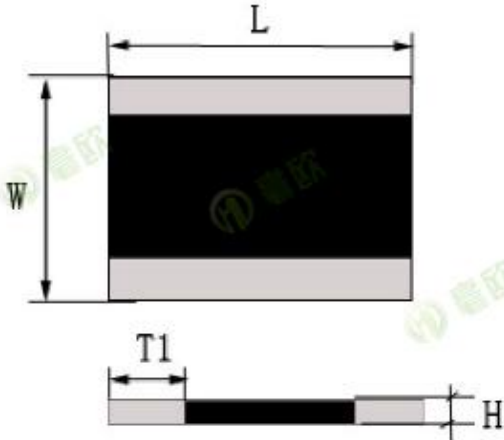
3、订单关联：客户确认本承认书则认可与深圳市毫欧电子有限公司所有合同订单项下的物料规格型号与交货产品的一致性。如未收到异议或确认，本承认书于客户收到日起两周后默认生效。

■ 产品名称 Product Name: 封体合金电阻

■ 标称 Nominal: HoLR2728D-4W-5mR-2%

Ho	LR	2728D	4W	5mR	2%
Ho 毫欧电子	产品系列	封装	功率	阻值	精度

## ■ 产品尺寸 Product Size

项 目	参 数				
尺寸(mm)	L	W	H	T	Style
	7.2±0.25	6.8±0.25	1.0±0.25	1.2±0.25	HoLR2728D
产品编码:					
备注					

## ■ 客户确认 Customer Approval

客户负责人签字确认		客户受控章确认
物料规格		
负责人签字		
确认时间		

■ 产品特点 Features:

合金板材芯片，封体工艺，焊盘两端电镀，焊接性能良好  
高可靠性，高过载能力，产品精度高。

使用温度范围较宽无感型设计，电感小于 10 纳亨

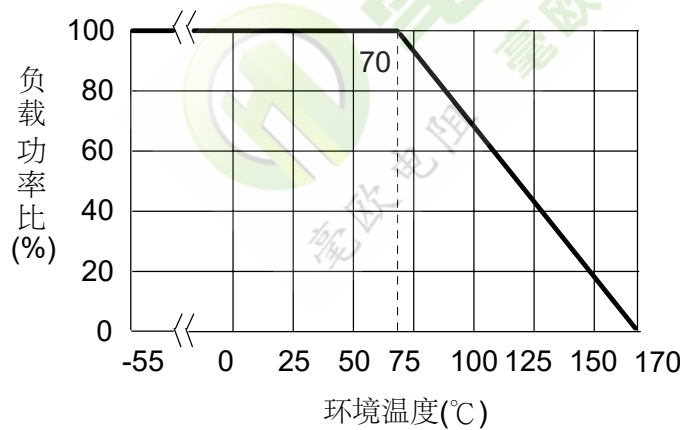
电阻温度系数  $TCR \times 10^{-6}/^{\circ}C \leq 25ppm$  符合 ROHS 要求和无卤要求

■ 电气参数 Electrical parameter

额定功率 Rated Power at 70°C	4W
最大额定电流 Max.Rated Current	28.28A
准确度等级 AccuracyClass	2%
电阻温度系数 T.C.R ( ppm / °C )	≤25
工作温度范围 Operating Temperature Range	-55°C ~+170°C

■ 功率下降曲线 Power drop curve

操作温度范围 - 55 ~+170 °C，电阻温度达到 70°C时降功率示意图



■ 额定电流计算公式 The rated current is calculated by the following Formu

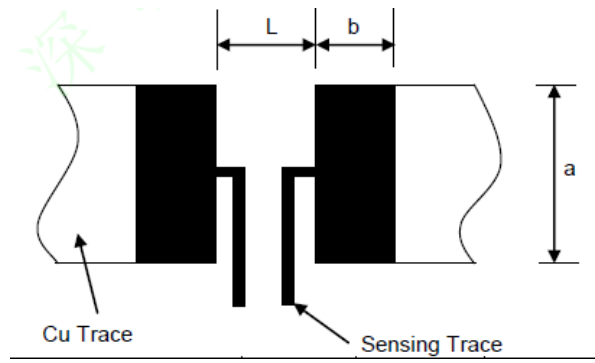
$$I = \sqrt{P/R}$$

I :Rated Current (A)

P:Rated Power (W)

R:Resistance Value (Ω)

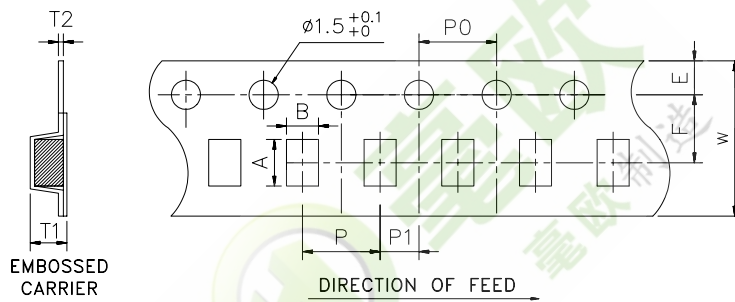
■ 建议焊盘尺寸 Recommended Solder Pad Dimension



单位: mm

产品阻值	a	b	L
30mR	7.8	2.1	3.5

■ 彩带尺寸 Ribbon size

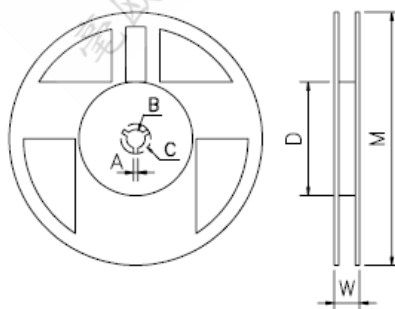


Type	A	B	W	E	F	T1	T2	P	P0	P1
HoLR2728D	$7.15 \pm 0.1$	$7.7 \pm 0.1$	$12 \pm 0.1$	$1.75 \pm 0.1$	$5.5 \pm 0.1$	$1.2 \pm 0.1$	$0.25 \pm 0.1$	$12 \pm 0.1$	$4 \pm 0.1$	$2 \pm 0.1$

## ■ 可靠性测试 Reliability Tests

Test Items	Reference standard	Condition of Test	Test Limits
Temperature Coefficient of Resistance	IEC60115-1 4.8 JIS C 5201-1 4.8	+25°C ~ +125°C	Refer 4.0
Load Life	IEC60115-1 4.25.1 JIS C 5201-1 4.25.1	1000hours at rated power, 70°C, 1.5hours "ON", 0.5hour "OFF"	< ±1%
Short Time Overload	IEC60115-1 4.13 JIS C 5201-1 4.13	5 X rated power for 5s	< ±0.5%
Moisture no Load	IEC60115-1 4.24.2.1a) JIS C 5201-1 4.24.2.1a)	85°C, 85%RH, 1000hrs	< ±1%
Temperature cycle	IEC60115-1 4.19 JIS C 5201-1 4.19	-55°C & +155°C, 300cycle, 15min per extreme condition	< ±0.5%
Resistance to Soldering Heat	IEC60115-1 4.18 JIS C 5201-1 4.18	260±5°C for 20±1 sec	< ±0.5%
Solderability	IEC60115-1 4.17 JIS C 5201-1 4.17	245±5°C, 2±0.5sec	At least 95% of surface area of electrode shall be covered with new solder
High Temperature Exposure	IEC60115-1 4.23.2 JIS C 5201-1 4.23.2	170°C, 1000hrs	< ±1%
Low Temperature Storage	IEC60115-1 4.23.4 JIS C 5201-1 4.23.4	-55°C, 1000hrs	< ±0.5%
Substrate Bending	IEC60115-1 4.33 JIS C 5201-1 4.33	Bending width 2mm	< ±1%
Insulation Resistance	IEC60115-1 4.6 JIS C 5201-1 4.6	100V DC for 1 minute	>100 MΩ

## ■ 卷轴规格 Reel Specification



单位: mm

W	M	A	B	C	D
16.2±0.5	178±1	2.5±1	13.5±1	17.7±1	57±2

## ■ 包装方式 Packing

盘装: 每盘/1000pcs