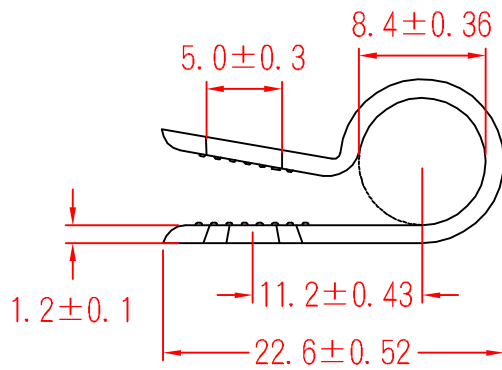
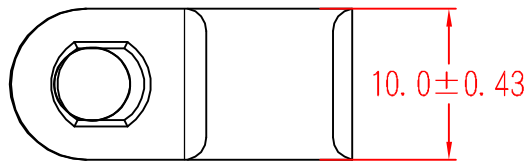


UC-1.5



承認
KSS
96.11.30
邱平裕

審查

製圖
KSS
96.11.30
謝文通

設計

中文名
配線固定鈕

MATERIAL UL 94V-2
NYLON 66

ITEM NO.
UC-1.5

SCALE

FINISH

NAME
CABLE CLAMP

使用機種

△ (. .)

TOLERANCE
AS FIGURE

△ 11-30-2007
DATE

REVISIONS K001

R.NO.



凱士士企業股份有限公司

▶ 請勿實測圖面 ◀