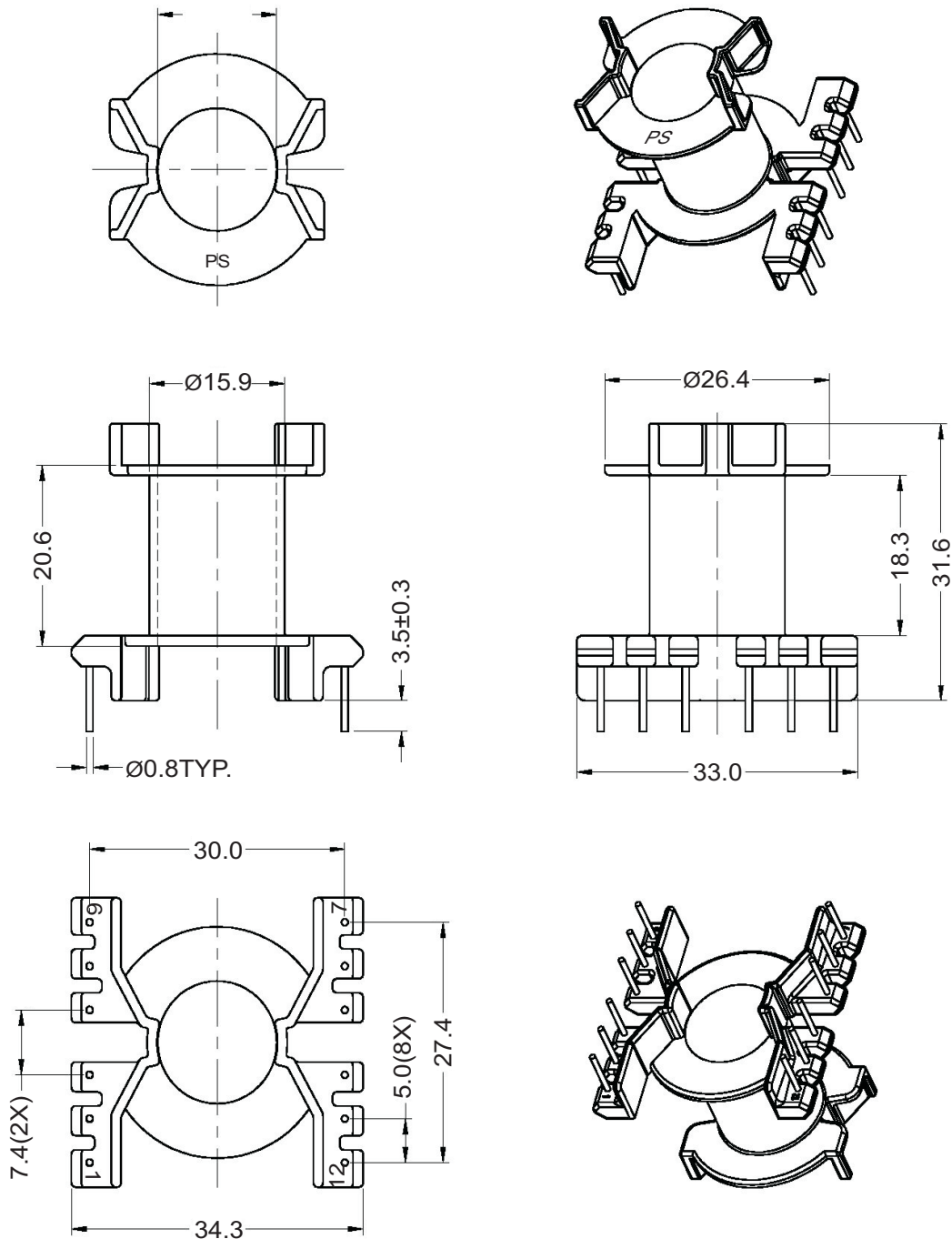


# FERYSTER



## PQ32X30-K-12P-P-3206

		Tolerancja / Tolerance:	0 < L ≤ 4	0.1 mm
Numer katalogowy / Part number: P-3206		Rozstaw pinów / Pin pitch:	4 < L ≤ 16	0.2 mm
Położenie / Position: Pionowy / Vertical			16 < L ≤ 63	0.3 mm
Ilość sekcji / Number of section:	1	Średnia. dł. uzwojenia / Average length of turn:	20.20 mm	
Ilość pinów / Number of pins:	12	Średnia powierzchnia nawojowa / Average winding area:	113.46 mm <sup>2</sup>	
Materiał korpusu / Bobbin material PHENOLIC PM9820 UL 94V-0		Materiał pinów / Pins material:	CP WIRE	