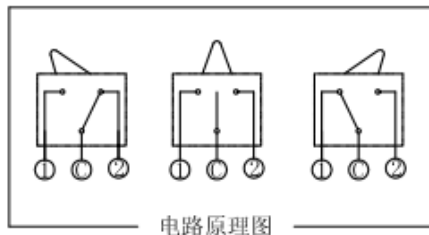
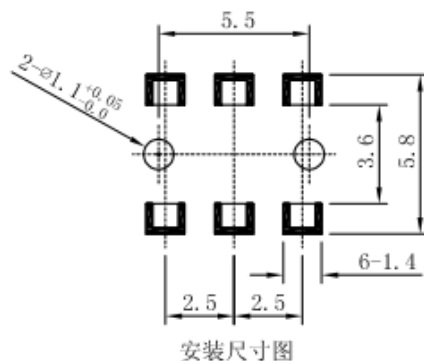


技术要求:

1. 额定负荷: DC 5V 0.1~10mA
2. 绝缘电阻: $\geq 100M\Omega$
3. 耐电压: AC100V 50Hz/1min
4. 电器寿命: 50000次
5. 环境温度: $-10^{\circ} \sim +60^{\circ}$
6. 相对湿度: $40^{\circ}C \leq 95\%$
7. 接触电阻: $\leq 500m\Omega$
8. 接触行程: 0.5 ± 0.3
9. 动作力: $\leq 0.35N (36gf)$
10. 各零件无明显飞边, 配合要紧, 不得有明显松动。
11. 未注公差尺寸均按GB1804-m级精度要求。



注: 图中*标记为重点检验项。

| 6 | D0409L-6.1T | 接触脚 | 6 | 黄铜 | | 镀银 | |
|----|-------------|-----|----|----|------|------|----|
| 5 | D0409L-5.1T | 底座 | 1 | PA | | | |
| 4 | D0409L-4 | 接触片 | 1 | 磷铜 | | 镀银 | |
| 3 | D0409L.3 | 压柄 | 1 | PA | | | |
| 2 | D0409L.2 | 手柄 | 1 | PA | | | |
| 1 | D0409L-1.1 | 盖子 | 1 | 磷铜 | | 铜锡 | |
| 序号 | 代号 | 名称 | 数量 | 材料 | 单件重量 | 总计重量 | 备注 |

Dongguan Usakro Electronic Technology Co., Ltd.

| | | | | | | | | | |
|-----------------|--------|----------|-------------------------|------------|--------|------|------|-------------|------|
| 公差等级 | 尺寸分段 | | | | Design | date | name | UK-D0409L | |
| | 0.5~3 | >3~6 | >6~30 | >30~120 | | | | | |
| | m(中等级) | ±0.1 | ±0.1 | ±0.2 | | | | | ±0.3 |
| Drawing number: | | | | | Design | date | name | 系列: 检测开关 | |
| modify | Review | Approved | Tolerance not specified | Proportion | 1:1 | unit | mm | gape number | A4 |