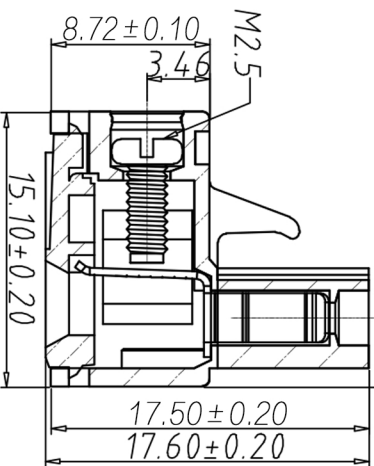
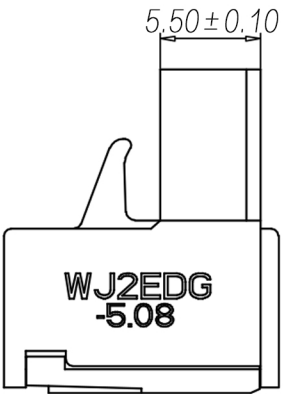
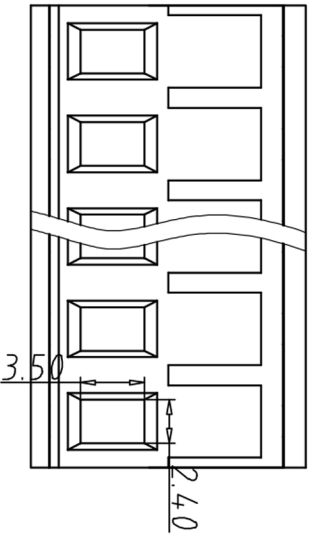
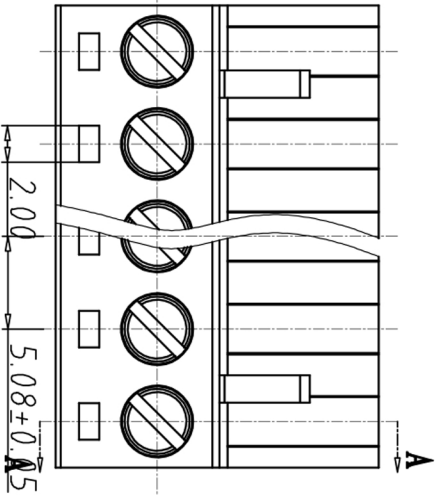
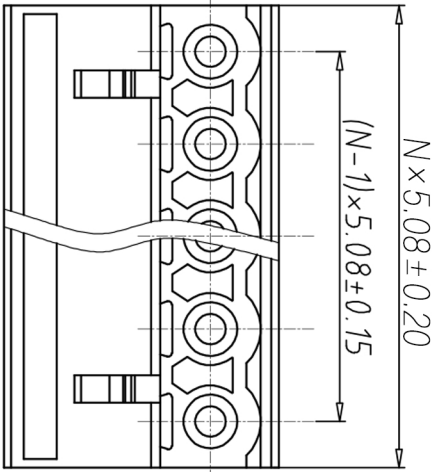
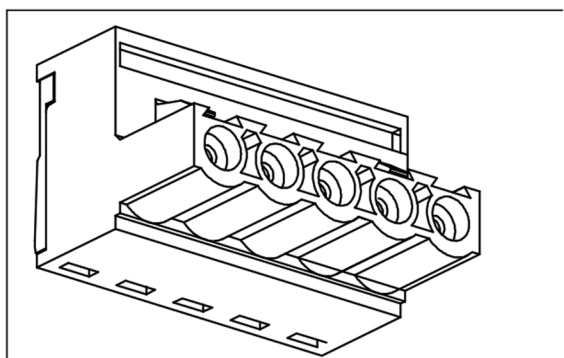


序号	修改原因	制图	审核	批准



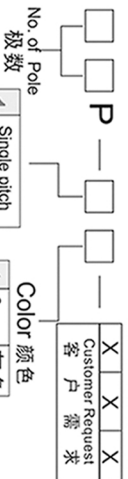
SECTION A-A

- 材料&电镀
螺丝: M2.5, 钢, 镀锌
夹片: 磷青铜, 镀镍
方块: 黄铜, 镀镍
塑件: PA66, UL94V-0
- 电气性能
参考标准: UL IEC
额定电压: 300V 450V
额定电流: 15A 20A
使用线径: 28-14AWG 2.5mm²
- 机械性能
温度范围: -40°C~+105°C
瞬时温度: +250°C for 5 Sec
扭矩: 5.10kgf-cm/0.5Nm/4.43lbin
剥线长度: 7-8mm



编码原则:

WJ2EDGK-5.08



No. of Pole	极数
1	Single pitch 单倍间距
2	Double pitch 双倍间距

Color 颜色	颜色
1	Grey 灰色
2	Blue 蓝色
3	Black 黑色
4	Green 绿色
5	Orange 橙色
6	Red 红色
7	Trans-parent 透明
8	Yellow 黄色
9	White 白色

尺寸公差:

X.	±0.20
.X	±0.15
.XX	±0.10

角度公差:

X.	±2'
.X	±1.5'
.XX	±1'

图纸类型	客户图纸	图页	1\1
比例	1:1	图页	1\1
图纸编号			

投影法

单位	mm
纸张尺寸	A4

插拔式接线端子
WJ2EDGK 系列
WJ2EDGK 系列

NW
Ningbo Kangnex Electric Co., Ltd