

## Armoire murale en acier doux de type 12 1418J Series

Porte à charnière à piano avec vis



Panneau  
Intérieur  
Inclus



### Application

- Conçue pour abriter des instruments et des commandes électriques, électroniques, hydrauliques ou pneumatiques.
- Offre une protection contre les chutes de saletés, la poussière, l'huile et l'eau.

### Normes

- UL 508, type 12
- Conforme aux normes :
  - NEMA, type 12
  - JIC EGP-1-1967, à moins d'indication contraire<sup>1</sup>
  - CEI 60529, IP54

### Construction

- En tôle d'acier de calibre 14.
- Joints soudés en continu, lisses, sans alvéoles défonçables, découpes ni trous.
- Les grandes armoires sont munies de raidisseurs de porte et de corps pour plus de rigidité.
- Supports soudés fournis pour le montage du boîtier.
- Le couvercle à charnière à piano est fixé au moyen de vis imperdables en acier plaqué, vissées dans des cavités scellées.
- Les garnitures résistantes à l'huile sont fixées à demeure.
- Un panneau intérieur amovible en acier de calibre 12 est inclus.
- Des goujons à collerette sont fournis pour le montage des panneaux intérieurs.
- Une tige de mise à la masse est prévue sur la porte et une tige de mise à la terre est installée sur le boîtier.
- Une pochette à documents est prévue à l'intérieur de la porte.

### Finition

- Le couvercle et l'armoire sont traités au phosphate et comportent un revêtement en poudre gris ANSI 61 pouvant être repeint.
- Le panneau intérieur amovible comporte un revêtement en poudre blanc.

### Accessoires

[Inner Panels](#)

[Filtered Fans](#)

[Type 1 Louvered Ventilating Plates](#)

[Swing Panel Kit](#)

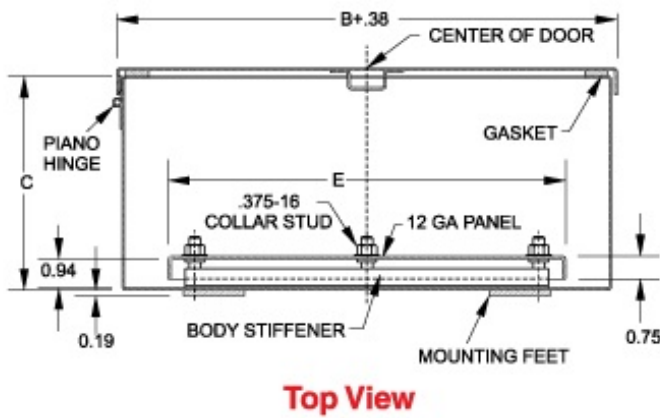
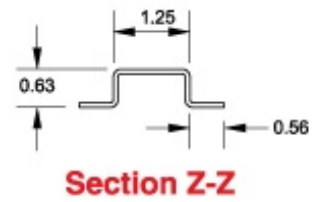
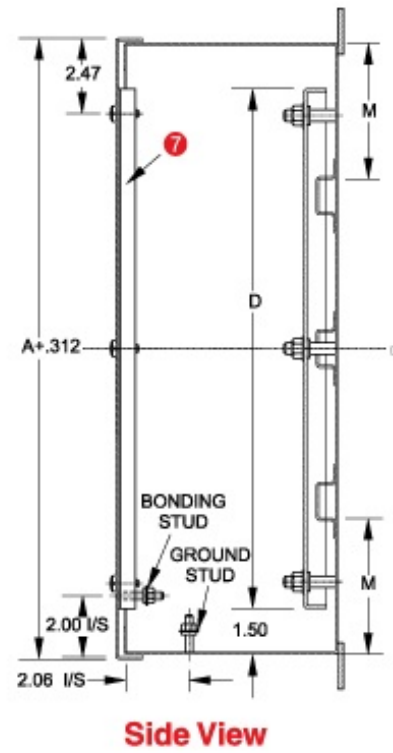
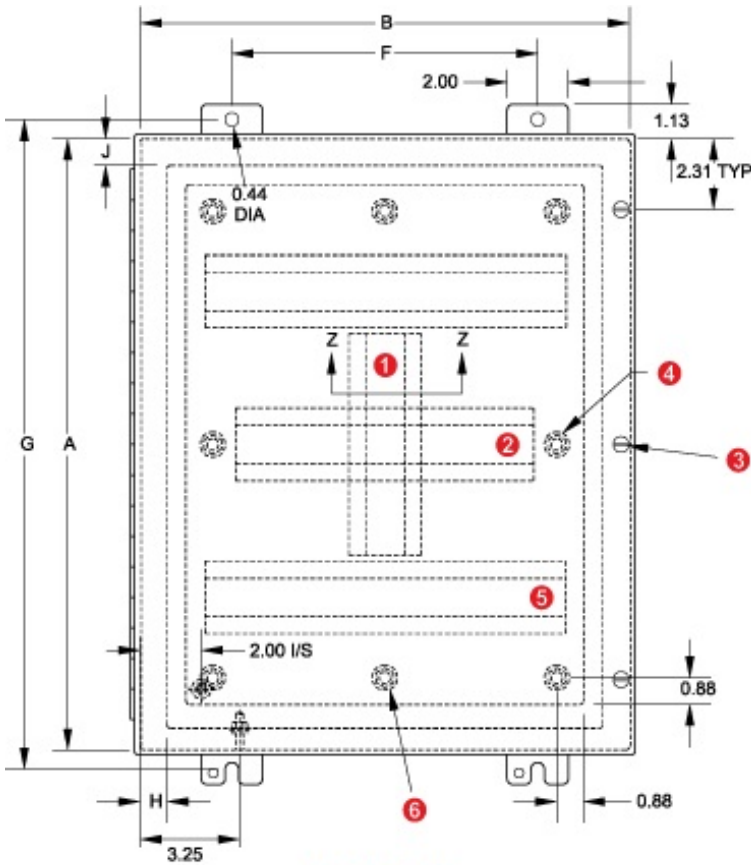
[Window Kits](#)

[Ventilation](#)

[Heaters](#)

[Terminal Kits](#)

[Temperature Controls](#)



- ① Vertical body stiffener req'd on M only
- ② Omit center body stiffener if A is less than 41"
- ③ Omit if A is less than 31"
- ④ Omit 2 center studs if A is less than 31"
- ⑤ Omit body stiffeners if B is less than 29"
- ⑥ Omit 2 middle studs if B is less than 31"
- ⑦ Omit door stiffener if A or B is 24" or less

When A =	M =
30.00	7.00
36.00	9.00
42.00	9.88
48.00	11.38

Part No.	Panel Dimensions					Centers				Ship Wt. (lbs)
	A	B	C	D	E	F	G	H	J	
1418JB7	16.00	12.00	7.00	13.00	9.00	9.50	17.25	0.88	0.50	30
1418JC7	20.00	16.00	7.00	17.00	13.00	10.00	21.25	0.88	0.88	38

<b>1418JD7</b>	20.00	20.00	7.00	17.00	17.00	14.00	21.25	0.88	0.50	45
<b>1418JE7</b>	24.00	20.00	7.00	21.00	17.00	14.00	25.25	0.88	0.50	54
<b>1418JJ7</b>	24.00	24.00	7.00	21.00	21.00	18.00	25.25	0.88	0.50	63
<b>1418JF7</b>	30.00	20.00	7.00	27.00	17.00	14.00	31.25	0.88	0.50	70
<b>1418JK7</b>	30.00	24.00	7.00	27.00	21.00	18.00	31.25	0.88	0.50	78
<b>1418JL7</b>	36.00	24.00	7.00	33.00	21.00	18.00	37.25	0.88	0.50	90
<b>1418JC9</b>	20.00	16.00	9.00	17.00	13.00	10.00	21.25	0.88	0.50	42
<b>1418JD9</b>	20.00	20.00	9.00	17.00	17.00	14.00	21.25	0.88	0.50	45
<b>1418JE9</b>	24.00	20.00	9.00	21.00	17.00	14.00	25.25	0.88	0.50	60
<b>1418JJ9</b>	24.00	24.00	9.00	21.00	21.00	18.00	25.25	0.88	0.50	67
<b>1418JK9</b>	30.00	24.00	9.00	27.00	21.00	18.00	31.25	0.88	0.50	85
<b>1418JF9</b>	30.00	20.00	9.00	27.00	17.00	14.00	31.25	0.88	0.50	70
<b>1418JM9</b>	36.00	30.00	9.00	33.00	27.00	24.00	37.25	1.38	1.38	120
<b>1418JL9</b>	36.00	24.00	9.00	33.00	21.00	18.00	37.25	0.88	0.50	100
<b>1418JO9<sup>1</sup></b>	42.00	30.00	9.00	39.00	27.00	24.00	43.25	1.38	1.38	137
<b>1418JP9<sup>1</sup></b>	42.00	36.00	9.00	39.00	33.00	30.00	43.25	1.38	1.38	165
<b>1418JJ11</b>	24.00	24.00	11.00	21.00	21.00	18.00	25.25	0.88	0.50	73
<b>1418JL11</b>	36.00	24.00	11.00	33.00	21.00	18.00	37.25	0.88	0.50	107
<b>1418JS11<sup>1</sup></b>	48.00	36.00	11.00	45.00	33.00	30.00	49.25	1.38	1.38	187
<b>1418JK13</b>	30.00	24.00	13.00	27.00	21.00	18.00	31.25	0.88	0.50	94
<b>1418JM13</b>	36.00	30.00	13.00	33.00	27.00	24.00	37.25	1.38	1.38	131

<sup>1</sup> Does not meet JIC requirements

*Les données sont sujettes à changement sans préavis.*

© 2014. Hammond Manufacturing Ltd. Tous droits réservés.