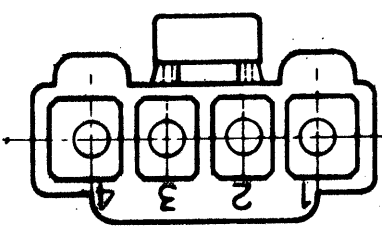
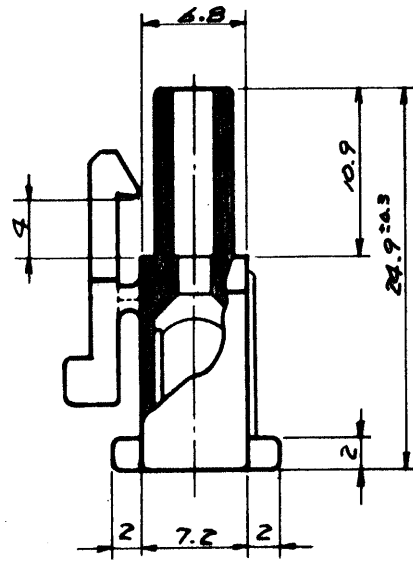
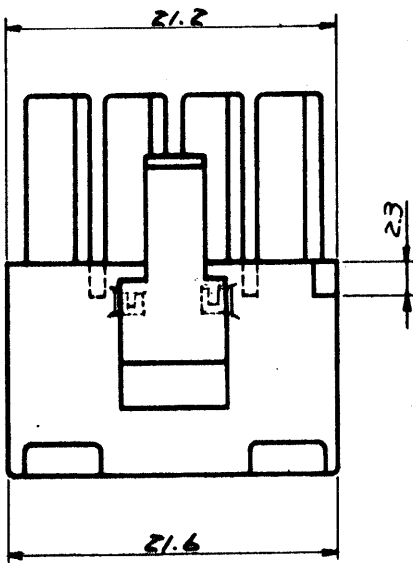
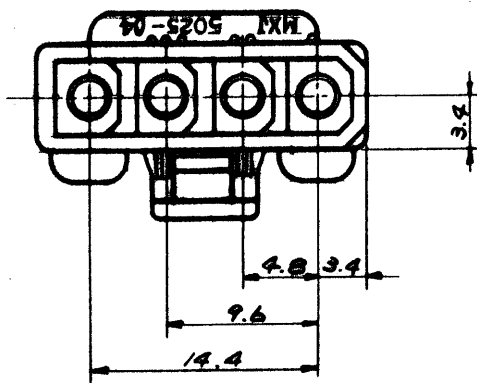


F
E
D
C
B

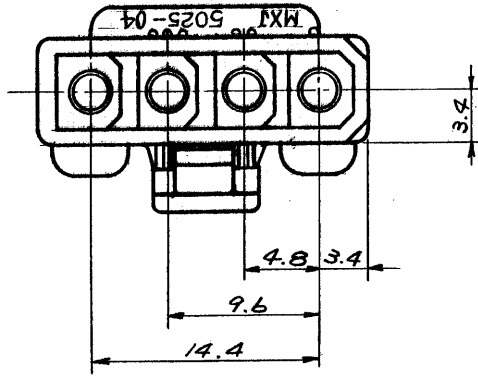


GENERAL TOLERANCES

10 UNDER	±0.2
10 OVER 30 UNDER	±0.25
30 OVER	±0.3
ANGLE	±3°

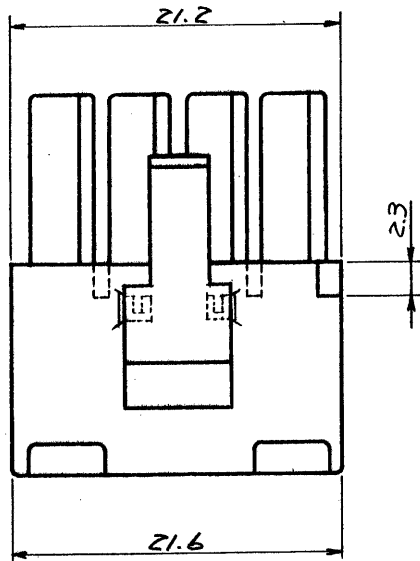
				公差 (Tolerances) .000 → ±0.005 .00 → ±0.05 .0 → ±0.1 . → ±0.3	所要数 (Req) *	DRWG. <i>Y. Anno '09'77</i>
				材料 (MAT'L) NYLON66, 94V-2		DSN'D <i>MENOMOTO '09'77</i>
				熱処理 (H.T.) HRc	CHK'D <i>Y. Anno</i>	APP'D
⊕	ロッキン7V7	1486	1/2/77		MOLEX-JAPAN CO., LTD. 日本モレックス株式会社	
C	REMOVED "X" ECN NO. 748	7/3/77		仕上げ (Finish)	No.	REV.
B ₁	ロッキン7V7	7/3/77			SD-5025-04R1	⊕
B	リットパネルADットサキットNO.	13/4/77		Scale	MINI. FIT CONN. 4POS. RECEPTACLE HSG.	
A	REVISED	1/15/77		名称 (Name)		
○	PROPOSED	10/9'77				
記号 (LTR)	変更内容 (Rev.)	Date	Name			

F

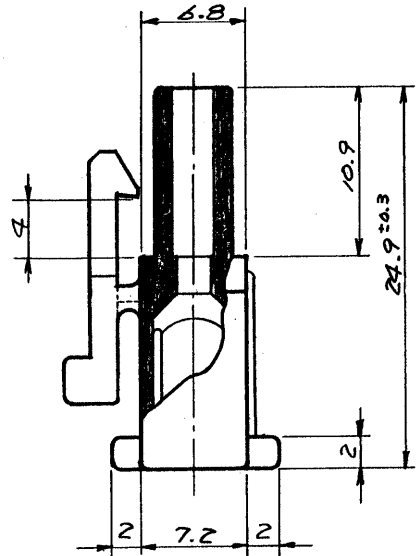


E

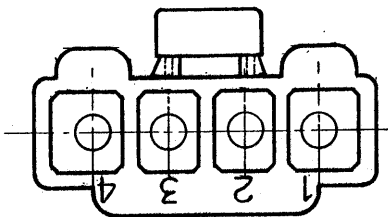
D



C



B



A

一般公差	
10未満	±0.2
10以上30未満	±0.25
30以上	±0.3
角度	±3°

				公差 (Tolerances) .000 → ±0.005 .00 → ±0.05 .0 → ±0.1 . → ±0.3	所要数 (Req) *	DRWG. <i>Y. Awano</i> 10/19/77
				材料 (MAT'L) NYLON66, 94V-2		DSN'D <i>M. ENOMOTO</i> 10/16/77
				熱処理 (H.T.) HRc	CHK'D <i>Ca. S. Imai</i>	APP'D <i>W. W. W.</i>
D	ロッキング支柱 ECN NO. 1486	11/21/79	<i>K.H.</i>	仕上げ (Finish)	No. SD-5025-04R1	REV. D
C	REMOVED "X" ECN NO. 748	3/8/78	<i>CB</i>			
B ₁	ロッキングレブ	3/9/78	<i>CB</i>			
B	リブ. パネルマウント. サークット NO.	12/15/77	<i>CB</i>			
A	REVISED	11/15/77	<i>CB</i>		Scale 2/1	
O	PROPOSED	10/19/77	<i>CB</i>	名称 (Name) MINI. FIT CONN. 4POS. RECEPTACLE HSG.		
記号 (LTR)	変更内容 (Rev.)	Date	Name			

molex MOLEX-JAPAN CO., LTD.
日本モレックス株式会社