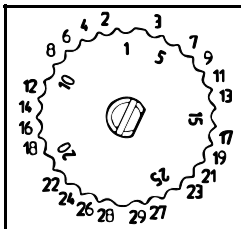




## EINSTELLUNGEN (ARBEITSKRAFT)

1. Presskraft entsprechend der Spezifikationen einstellen
2. Falls eine Neueinstellung erforderlich ist:
  - ◊ Abdeckung des Einstellrades entfernen (sofern vorhanden). Imbusschraube mithilfe eines 2 mm Imbusschlüssels lösen.
  - ◊ Einstellrad mit einem Schraubendreher auf die nächst höhere Zahl drehen (ungerade Zahlen verlaufen im Uhrzeigersinn, gerade entgegengesetzt). **Bsp.:** Wenn das Werkzeug auf 5 eingestellt ist und die Vorspannkraft erhöht werden muss, Einstellrad im Uhrzeigersinn drehen bis sich die 6 über dem Gewindeloch befindet. Ist 7 erforderlich, Einstellrad gegen den Uhrzeigersinn drehen bis sich die 7 über dem Gewindeloch befindet.
  - ◊ Imbusschraube wieder einsetzen und anziehen.
  - ◊ Presskraft wie in Schritt 1 überprüfen und bei Bedarf Schritt 2 wiederholen.
  - ◊ Abdeckung des Einstellrades wieder aufsetzen (falls vorhanden).
3. Wenn das Werkzeug auf Maximum eingestellt und die Presskraft trotzdem geringer ist als angegeben, ist das Werkzeug abgenutzt (nach mind. 50.000 Anwendungen) und es sollte ausgetauscht werden.

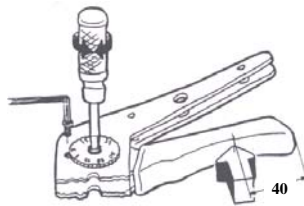


EINSTELLRAD/ ADJUSTMENT WHEEL/  
ROUE DE REGLAGE



## CALIBRATION PROCEDURE (HANDLE FORCE)

1. Operating force should be set at point shown (see specification).
2. Should adjustment be necessary then:
  - ◊ Remove adjuster cover (if fitted) and loosen and remove allen grub screw using a 2mm AF allen wrench.
  - ◊ Using a screwdriver turn the numbered adjustment wheel to the next highest number (the uneven numbers are in a clockwise direction and the even numbers anticlockwise).  
**e.g.** Assuming the tool is set at No. 5 then to increase the pre-load turn wheel clockwise until the 6th position is located over the tapped hole. If it is necessary to move to the 7th position, then the wheel should be turned anticlockwise until the 7th position is over the tapped hole.
  - ◊ Refit allen grub screw and tighten.
  - ◊ Re-check operating forces as in 1, and repeat step 2, if necessary.
  - ◊ Refit adjuster cover (if fitted).
3. If adjuster is at maximum and operating force measurement is below that as specified, then the tool has completed its useful working life i.e. minimum 50,000 crimp cycles, and the tool should be replaced.



### NOTE !

Sollte sich das Werkzeug verklemmen, diesen kleinen Hebel betätigen.

If the handtool jams during the operation, push the small lever here.

En cas de blocage de l'outil lors du fonctionnement, poussez le petit levier.



## PROCEDURE DE CALIBRAGE (FORCE MANUELLE)

1. La force de commande doit être réglée au point indiqué (voir spécification).
2. Si un réglage est nécessaire, veuillez procéder comme suit :
  - ◊ Soulevez le couvercle de réglage (si installé), desserrez puis ôtez la vis hexagonale sans tête à l'aide d'une clé hexagonale AF de 2 mm.
  - ◊ A l'aide d'un tournevis, ajustez la roue de réglage numérotée, au chiffre supérieur (les chiffres impairs sont positionnés dans le sens des aiguilles d'une montre et les chiffres pairs dans le sens inverse).  
**Par exemple :** Si l'outil est réglé sur 5, pour passer à 6, tournez le roue dans le sens des aiguilles d'une montre jusqu'au 6<sup>ème</sup> cran. Si le réglage n'est pas suffisant, passez à 7 en tournant la roue dans le sens inverse jusqu'au 7<sup>ème</sup> cran.
  - ◊ Remplacez puis resserrez la vis hexagonale sans tête.
  - ◊ Vérifiez à nouveau les forces de commande comme indiqué en 1, puis répétez l'étape 2 si nécessaire.
  - ◊ Remplacez le couvercle de réglage (si installé).
3. Si le réglage est au maximum et que la mesure de la force de commande est inférieure à la spécification, cela signifie donc que la durée de vie utile de l'outil, environ 50 000 cycles de sertissage est éoluee et qu'il doit être changé.



## HANDWERKZEUG BESCHREIBUNG

Parallelkrimpzange für Picoflex-Steckverbinder.

### EIGENSCHAFTEN

1. Schließt die Molex Steckverbindungen 90327, 90584 und 91577 (2- bis 26-polig) ab
2. Entwickelt für die Herstellung von Prototypen, geringen Stückzahlen und zu Reparaturzwecken.
3. Ersatzklingen sind erhältlich: 69008-1093 Ersatzklinge (2) 69008-1084 Trägerklinge (Abstandshalter)
4. Durch geringe Anpassungen können Daisy-Chain-Verkettungen und Drahtbrücken mit diesem Werkzeug hergestellt werden

### Spezifikation

Maße: 200mm x 150mm x 50mm  
Gewicht: 0,75kg

### Pressspezifikation

Siehe auch die Produktspezifikation

### Wichtige Hinweise zur Benutzung:

Bevor Sie dieses Handwerkzeug benutzen, vergewissern Sie sich bitte, dass die Ersatzklingen richtig eingesetzt sind.

Auf beiden Seiten der Ersatzklinge sind Produktnummern eingraviert. Die Nummer, die nach außen zeigt, bezeichnet den Verbindertypen, der gekrimpt werden kann.

**HINWEIS:** Vorsicht beim Umgang mit

ARBEITSKRAFT  
HANDLE OPERATING FORCE  
FORCE MANUELLE DE COMMANDE



# 69008-1090



## HANDTOOL DESCRIPTION

Parallel action hand tool for Picoflex Connectors.

### FEATURES

1. Terminates Molex Connectors 90327, 90584 and 91577, 2 to 26 circuit.
2. Designed for prototype, small batch and field repair applications.
3. Replacement Insertion Blades are available 69008-1093 Insertion Blade (2) 69008-1084 Support Blade (Spacer)
4. Daisy Chain and Jumper Harnesses can be made on this handtool with a small amount of adjustment.

### Specification

Size: 200mm x 150mm x 50mm  
Weight: 0.75kg

### Termination Specification

Also refer to termination specification.

### SET-UP—IMPORTANT.

Before using this handtool please ensure the insertion blades are set correctly.

Product numbers are engraved on each side of the insertion blades. The number facing outwards is the connector that can be terminated.

**NOTE:** Please take great care when rotating insertion blades.



## PINCE MANUELLE DESCRIPTION

Pince à déplacement parallèle pour connecteurs Picoflex.

### CARACTERISTIQUES

1. Raccorde des connecteurs Molex 90327, 90584 et 91577, entre les circuits 2 à 26.
2. Convient pour les applications prototypes, en petite production et les travaux d'entretien.
3. Des lames d'insertion de remplacement sont disponibles : 69008-1093 Support Blade (2) 69008-1084 Régllette (entretoise)
4. Les faisceaux des guirlandes et du cavalier peuvent être réalisés sur cette pince manuelle, avec un minimum de réglage.

### Specifications

Taille : 200 mm x 150 mm x 50 mm  
Poids : 0,75 kg

### Specifications de sertissage

Voir aussi les spécifications du produit

### INSTALLATION : IMPORTANT.

Avant d'utiliser cette pince manuelle, veuillez vous assurer que les lames d'insertion sont correctement installées.

Les numéros de produits sont gravés sur les deux faces des lames d'insertion. La face comportant le numéro à l'extérieur est celle qui servira de connecteur.

**NOTE:** Veuillez faire particulièrement attention au moment de la rotation des lames d'insertion.

Crimp Specification  
(see also product specification) 25– 30 kg

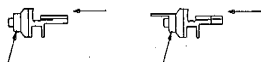


## BEDIENUNG

1. Pistole vollständig öffnen und schließen
2. Verbindungsteil in die Schiene schieben und bis zum Anschlag eindrücken (Ausrichtung des Verbindungsteils prüfen)
3. Kabel bis zum Anschlag in das Verbindungsteil einführen (für die Drahtbrücke) oder bis zu einer vorher festgelegten Markierung am Kabel (für Daisy Chain).
4. Wenn das Verbindungsteil korrekt in der Schiene sitzt, den Pistolengriff vollständig durchziehen und loslassen.
5. Fertiges Kabel aus dem Werkzeug entfernen

## EINSTELLUNGEN

### A) Kabelanschlag



1. Die obige Abbildung zeigt die Position des Anschlags für Drahtbrücken und Daisy Chain-Verbindungen
2. Die Einstellung erfolgt einfach durch Entfernen zweier Schrauben und Umdrehen des Anschlags

### B) Endhöhe

1. Das Justierrad ist durch einen Schlitz an der Seite des Werkzeugs zu sehen (sofern keine Staubabdeckung angebracht ist)
2. Ist eine Staubabdeckung angebracht, die 5 Befestigungsschrauben der Pistole entfernen und die Plastikgriffe auseinander ziehen
3. Zur Einstellung die M3 Schraube vom Justierrad lösen und Rad auf die erforderliche Zahl drehen
4. Die M3 Schraube wieder anbringen und festziehen

## WARTUNG UND PFLEGE

1. Die 5 Gehäuseschrauben entfernen.
  2. Plastikgriffe durch Auseinanderziehen vom Metallrahmen entfernen.
  3. Fremdkörper entfernen
  4. Alle beweglichen Teile mit SAE 20 Öl leicht einölen und jegliche Schmutzpartikel entfernen.
- Beide Federn auf Beschädigung oder Abnutzung untersuchen und falls beschädigt



## OPERATION PROCEDURE

1. Fully close and open pistol.
2. Slide connector into track and push fully in to meet end stop. (Check connector orientation).
3. Insert cable into connector until it meets end stop, (for jumper) or push fully through to pre-set mark on cable (for Daisy Chain).
4. With connector seated in track correctly, pull pistol handle fully in and then release.
5. Withdraw terminated cable from handtool.

## ADJUSTMENTS

### a) Cable Stop.



1. The above picture shows the position of the bracket for jumper and daisy chain harnesses.
2. Adjustment is simply made by removing the 2 screws and reversing the bracket.

### b) Termination Height.

1. Adjustment wheel can be seen through the slot on the side of the handtool. (If dust cover is not fitted).
2. If cover is fitted remove the 5 fixing screws in the pistol and pull plastic handles apart.
3. Adjustment is achieved by removing the M3 screw on the adjusting wheel and turning it to the required number.
4. Replace and fully tighten M3 screw after adjustment.
5. The diagram below shows the adjusting wheel numbers.

## MAINTENANCE PROCEDURE

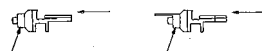
1. Remove the 5 cover screws.
2. Remove plastic handles from metal tool frame by pulling apart.
3. Clean and remove all foreign matter.
4. Lightly oil all moving parts using SAE 20 oil or deterioration and replace if necessary.



## PROCEDURE DE MISE EN MARCHÉ

1. Fermez complètement puis ouvrez le pistolet.
2. Faites glisser le connecteur dans la rainure puis enfoncez jusqu'au fond. (Vérifiez que le connecteur se trouve dans le bon sens).
3. Insérez le câble dans le connecteur jusqu'au fond (pour les cavaliers) ou poussez complètement jusqu'à la marque pré-établie qui se trouve sur le câble (pour les guirlandes).
4. Une fois le connecteur correctement placé dans la rainure, tirez sur la poignée du pistolet puis relâchez.
5. Ôtez le câble fini de la pince.

## REGLAGES



### a) Butée de câble.

1. L'image ci-dessus illustre la position du support pour les faisceaux du cavalier et des guirlandes.
2. Le réglage s'effectue en ôtant simplement les deux écrous et en retournant le support.

### b) Hauteur de fin.

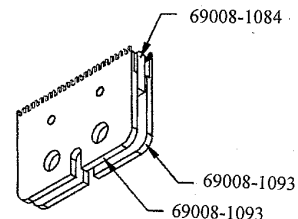
1. La roue de réglage est visible à travers la fente située sur le côté de l'outil manuel. (Si le couvercle anti-poussière n'est pas installé).
2. Si le couvercle est installé, ôtez les 5 vis de fixations du pistolet et tirez sur les poignées plastiques pour les séparer.
3. Le réglage s'effectue en enlevant la vis M3 de la roue de réglage et en tournant jusqu'au chiffre requis
4. Remplacez et serrez complètement les vis M3 après réglage.
5. Le diagramme ci-dessous montre les

## PROCEDURE D'ENTRETIEN

1. Ôtez les 5 vis du couvercle.
2. Enlevez les 2 poignées en plastique du cadre de l'outil métallique en tirant.
3. Essuyez puis enlevez tout corps étranger.
4. Huilez légèrement toutes les pièces en mouvement en utilisant de l'huile SAE 20 ou les endroits détériorés vérifiez puis remplacez si nécessaire



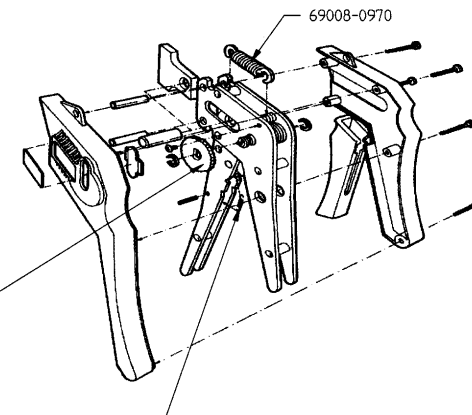
## EMPFOHLENE ERSATZTEILE DER PARALLELKRIMPZANGE DER SERIE 69008



## SPARE PARTS RECOMMENDATION PARALLEL ACTION HAND TOOLS 69008 SERIES



## PIECES DETACHEES RECOMMANDEES POUR LES PINCES MANUELLES A DEPLACEMENT PARALLELE DE SERIE 69008



	BESCHREIBUNG	DESCRIPTION	DESCRIPTION
69008-0970	Hauptfeder	Main spring	Ressort principal
69008-0971	Sperrfeder	Ratchet spring	Ressort de cliquet
69008-0972	Justierrad	Adjuster wheel	Roue de réglage
69008-1093	Ersatzklinge	Insertion blade	Lame d'insertion
69008-1084	Trägerklinge	Support plate	Réglette (entretoise)

## ACHTUNG

Wegen der großen Kräfte, die erforderlich sind, ist das Werkzeug nur für geringe Stückzahlen geeignet.

Setzen Sie sich mit dem Kundenservice von Molex in Verbindung, wenn Sie ein Werkzeug für höhere Stückzahlen benötigen.

Achten Sie darauf, dass kein Öl oder Fett mit dem Verbindungsteil in Berührung kommt.

## WARNING

Due to the high force required to terminate, this tool is designed for very low quantity usage.

Please contact Molex Customer Service if a large production assembly tool is required.

Do not allow any oil or grease to come into contact with the connector.

## AVERTISSEMENT

En raison de la force importante requise pour achever cette procédure, cet outil ne doit être utilisé que pour de petites quantités.

Veillez contacter le service clientèle de Molex si vous avez besoin d'un assemblage d'outils pour d'importants volumes de production.

Ne jamais mettre d'huile ou de graisse dans le connecteur.