

特点

- ◆最大输出电流： 200mA
- ◆输入输出电压差： 200mV@100mA
- ◆最大输入电压： 7V
- ◆输出电压范围： 0.9V ~ 5.0V
- ◆低功耗： 1.0 μ A Typ.
- ◆功能保护： 过流保护、短路保护
- ◆输出电容： 可适用陶瓷电容

应用范围

- ◆ 以电池供电的设备的稳压电源
- ◆ 家电产品的稳压电源
- ◆ 携带通信设备、数码相机、数码音响设备的稳压电源

概述

XC6206P系列是高精度、低功耗、低压差，3端CMOS降压型电压稳压器。XC6206P系列在输入输出电压差极小的情况下提供200mA的输出电流，并且仍能保持良好的调整率。XC6206P系列具有很低的静态偏置电流 1.0 μ A Typ

XC6206P 系列集成了过流保护和短路保护。

XC6206P 系列可适用小体积的低ESR陶瓷电容。

XC6206P系列采用激光修调技术，输出电压可选范围从0.9V到5.0V，0.1V增量

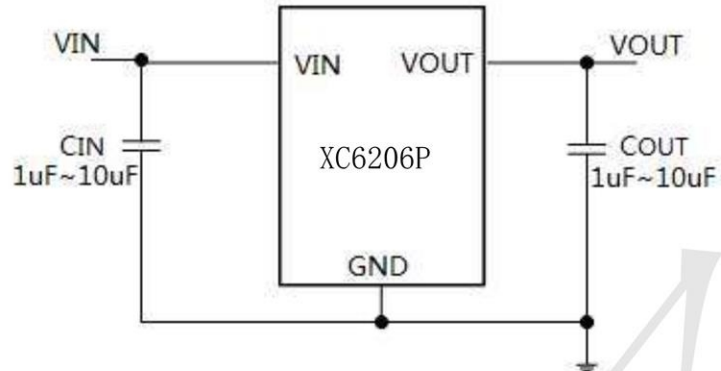
选型指南

XC6206P332MR

MR:SOT23-3L Package
T3:SOT89-3 Package

Output voltage: 33=3.3V
28=2.8V
30=3.0V
XX=X.XV

典型应用



管脚分布图



管脚描述

| 脚位号 | | | 脚位 | 说明 |
|-----------|-----------|--------|------|-----|
| SOT-89-3L | SOT-23-3L | SOT-23 | | |
| 1 | 1 | 1 | GND | 接地端 |
| 2 | 3 | 3 | VIN | 电源端 |
| 3 | 2 | 2 | VOUT | 输出端 |

ESD与Latch-up等级

| | |
|-------------|-------|
| 人体模型ESD级别 | 4000V |
| 机器模型ESD级别 | 400 V |
| Latcu-up 级别 | 400mA |

极限参数

| 参数 | 符号 | 极限值 | 单位 |
|---------------------------------|----------|--------------------------------|----|
| VIN 脚电压 | VIN | -0.3 ~ +7.0 | V |
| VOUT 脚电流 | IOUT | 500 ⁽¹⁾ | mA |
| VOUT 脚电压 | VOUT | GND-0.3 ~ VIN+0.3 | V |
| 最大功耗 | SOT23 | 150 | mW |
| | | 300 (增加 PCB 散热) ⁽²⁾ | |
| | SOT23_3L | 300 | |
| | | 600 (增加 PCB 散热) ⁽²⁾ | |
| | SOT89 | 500 | |
| 1000 (增加 PCB 散热) ⁽²⁾ | | | |
| 工作环境温度 | Topr | -25 ~ +85 | °C |
| 存贮温度 | Tstg | -40 ~ +125 | °C |
| 焊接温度和时间 | Tsolder | 260°C, 10s | °C |

注释(1): $I_{OUT} \leq P_d / (V_{IN} - V_{OUT})$

(2): 增加PCB散热参数仅供参考, 具体以实际为准

主要参数及工作特性

XC6206P092 (VIN=2.4V, CIN=1uF~10uF, COUT=1uF~10uF, Ta=25°C, 除特别指定)

| 参数 | 符号 | 条件 | 最小值 | 典型值 | 最大值 | 单位 |
|---------|--|------------------------------|------|------|------|-----|
| 输入电压 | VIN | | | | 7.0 | V |
| 静态电流 | IQ | | | 1.0 | | uA |
| 输出电压 | VOUT | VIN = 2.4V, IOUT=30mA | 0.87 | 0.9 | 0.93 | V |
| 最大输出电流 | IOUT (max) | VIN = 2.4V | 200 | | | mA |
| 负载特性 | ΔV_{OUT} | VIN=2.4V, 1mA ≤ IOUT ≤ 100mA | | 15 | | mV |
| | | VIN=2.4V, 1mA ≤ IOUT ≤ 200mA | | 30 | | mV |
| 压差 | Vdif1 | IOUT = 30mA | | 600 | | mV |
| | Vdif2 | IOUT = 100mA | | 850 | | mV |
| 电源电压调整率 | $\frac{\Delta V_{OUT}}{\Delta V_{IN} * V_{OUT}}$ | IOUT = 30mA, 2.4 ≤ VIN ≤ 7V | | 0.05 | | %/V |
| 短路电流 | ISHORT | VIN = 2.6V | | 50 | | mA |
| 过流保护电流 | ILIMIT | VIN = 2.6V | | 300 | | mA |

XC6206P122(V_{IN}=2.7V, C_{IN}=1uF~10uF, C_{OUT}=1uF~10uF, Ta=25°C, 除特别指定)

| 参数 | 符号 | 条件 | 最小值 | 典型值 | 最大值 | 单位 |
|---------|--|--|------|------|------|-----|
| 输入电压 | V _{IN} | | | | 7.0 | V |
| 静态电流 | I _Q | | | 1.0 | | uA |
| 输出电压 | V _{OUT} | V _{IN} =2.7V, I _{OUT} =30mA | 1.17 | 1.2 | 1.23 | V |
| 最大输出电流 | I _{OUT} (max) | V _{IN} =2.7V | 200 | | | mA |
| 负载特性 | ΔV _{OUT} | V _{IN} =2.7V, 1mA≤I _{OUT} ≤100mA | | 15 | | mV |
| | | V _{IN} =2.7V, 1mA≤I _{OUT} ≤200mA | | 30 | | mV |
| 压差 | V _{dif1} | I _{OUT} =30mA | | 320 | | mV |
| | V _{dif2} | I _{OUT} =100mA | | 600 | | mV |
| 电源电压调整率 | $\frac{\Delta V_{OUT}}{\Delta V_{IN} * V_{OUT}}$ | I _{OUT} =30mA, 2.7≤V _{IN} ≤7V | | 0.05 | | %/V |
| 短路电流 | I _{SHORT} | V _{IN} =2.7V | | 50 | | mA |
| 过流保护电流 | I _{LIMIT} | V _{IN} =2.7V | | 300 | | mA |

XC6206P152 (V_{IN}=3.0V, C_{IN}=1uF~10uF, C_{OUT}=1uF~10uF, Ta=25°C, 除特别指定)

| 参数 | 符号 | 条件 | 最小值 | 典型值 | 最大值 | 单位 |
|---------|--|--|------|------|------|-----|
| 输入电压 | V _{IN} | | | | 7.0 | V |
| 静态电流 | I _Q | | | 1.0 | | uA |
| 输出电压 | V _{OUT} | V _{IN} =3.0V, I _{OUT} =30mA | 1.47 | 1.5 | 1.53 | V |
| 最大输出电流 | I _{OUT} (max) | V _{IN} =2.4V | 200 | | | mA |
| 负载特性 | ΔV _{OUT} | V _{IN} =3.0V, 1mA≤I _{OUT} ≤100mA | | 15 | | mV |
| | | V _{IN} =3.0V, 1mA≤I _{OUT} ≤200mA | | 30 | | mV |
| 压差 | V _{dif1} | I _{OUT} =30mA | | 160 | | mV |
| | V _{dif2} | I _{OUT} =100mA | | 470 | | mV |
| 电源电压调整率 | $\frac{\Delta V_{OUT}}{\Delta V_{IN} * V_{OUT}}$ | I _{OUT} =30mA, 3.0≤V _{IN} ≤7V | | 0.05 | | %/V |
| 短路电流 | I _{SHORT} | V _{IN} =3.0V | | 50 | | mA |
| 过流保护电流 | I _{LIMIT} | V _{IN} =3.0V | | 300 | | mA |

XC6206P182 (VIN=3.3V, CIN=1uF~10uF, COUT=1uF~10uF, Ta=25°C, 除特别指定)

| 参数 | 符号 | 条件 | 最小值 | 典型值 | 最大值 | 单位 |
|---------|--|--------------------------|-------|------|-------|-----|
| 输入电压 | VIN | | | | 7.0 | V |
| 静态电流 | IQ | | | 1.0 | | uA |
| 输出电压 | VOUT | VIN =3.3V, IOUT=30mA | 1.764 | 1.8 | 1.836 | V |
| 最大输出电流 | IOUT (max) | VIN =3.3V | 200 | | | mA |
| 负载特性 | ΔV_{OUT} | VIN=3.3V, 1mA≤IOUT≤100mA | | 15 | | mV |
| | | VIN=3.3V, 1mA≤IOUT≤200mA | | 30 | | mV |
| 压差 | Vdif1 | IOUT =30mA | | 70 | | mV |
| | Vdif2 | IOUT =100mA | | 240 | | mV |
| 电源电压调整率 | $\frac{\Delta V_{OUT}}{\Delta V_{IN} * V_{OUT}}$ | IOUT =30mA, 3.3≤VIN≤7V | | 0.05 | | %/V |
| 短路电流 | ISHORT | VIN =3.3V | | 50 | | mA |
| 过流保护电流 | ILIMIT | VIN =3.3V | | 300 | | mA |

XC6206P252 (VIN=3.5V, CIN=1uF~10uF, COUT=1uF~10uF, Ta=25°C, 除特别指定)

| 参数 | 符号 | 条件 | 最小值 | 典型值 | 最大值 | 单位 |
|---------|--|--------------------------|------|------|------|-----|
| 输入电压 | VIN | | | | 7.0 | V |
| 静态电流 | IQ | | | 1.0 | | uA |
| 输出电压 | VOUT | VIN =3.5V, IOUT=30mA | 2.45 | 2.5 | 2.55 | V |
| 最大输出电流 | IOUT (max) | VIN =3.5V | 200 | | | mA |
| 负载特性 | ΔV_{OUT} | VIN=3.5V, 1mA≤IOUT≤100mA | | 20 | | mV |
| | | VIN=3.5V, 1mA≤IOUT≤200mA | | 40 | | mV |
| 压差 | Vdif1 | IOUT =30mA | | 70 | | mV |
| | Vdif2 | IOUT =100mA | | 240 | | mV |
| 电源电压调整率 | $\frac{\Delta V_{OUT}}{\Delta V_{IN} * V_{OUT}}$ | IOUT =30mA, 3.5≤VIN≤7V | | 0.05 | | %/V |
| 短路电流 | ISHORT | VIN =3.5V | | 50 | | mA |
| 过流保护电流 | ILIMIT | VIN =3.5V | | 300 | | mA |

XC6206P282 (VIN=3.8V, CIN=1uF~10uF, COUT=1uF~10uF, Ta=25°C, 除特别指定)

| 参数 | 符号 | 条件 | 最小值 | 典型值 | 最大值 | 单位 |
|---------|--|--------------------------|-------|------|-------|-----|
| 输入电压 | VIN | | | | 7.0 | V |
| 静态电流 | IQ | | | 1.0 | | uA |
| 输出电压 | VOUT | VIN = 3.8V, IOUT=30mA | 2.744 | 2.8 | 2.856 | V |
| 最大输出电流 | IOUT (max) | VIN = 3.8V | 200 | | | mA |
| 负载特性 | ΔV_{OUT} | VIN=3.8V, 1mA≤IOUT≤100mA | | 20 | | mV |
| | | VIN=3.8V, 1mA≤IOUT≤200mA | | 40 | | mV |
| 压差 | Vdif1 | IOUT = 30mA | | 65 | | mV |
| | Vdif2 | IOUT = 100mA | | 220 | | mV |
| 电源电压调整率 | $\frac{\Delta V_{OUT}}{\Delta V_{IN} * V_{OUT}}$ | IOUT = 30mA, 3.8≤VIN≤7V | | 0.05 | | %/V |
| 短路电流 | ISHORT | VIN = 3.8V | | 50 | | mA |
| 过流保护电流 | ILIMIT | VIN = 3.8V | | 300 | | mA |

XC6206P302 (VIN=4.0V, CIN=1uF~10uF, COUT=1uF~10uF, Ta=25°C, 除特别指定)

| 参数 | 符号 | 条件 | 最小值 | 典型值 | 最大值 | 单位 |
|---------|--|--------------------------|------|------|------|-----|
| 输入电压 | VIN | | | | 7.0 | V |
| 静态电流 | IQ | | | 1.0 | | uA |
| 输出电压 | VOUT | VIN = 4.0V, IOUT=30mA | 2.94 | 3.0 | 3.06 | V |
| 最大输出电流 | IOUT (max) | VIN = 4.0V | 200 | | | mA |
| 负载特性 | ΔV_{OUT} | VIN=4.0V, 1mA≤IOUT≤100mA | | 20 | | mV |
| | | VIN=4.0V, 1mA≤IOUT≤200mA | | 40 | | mV |
| 压差 | Vdif1 | IOUT = 30mA | | 65 | | mV |
| | Vdif2 | IOUT = 100mA | | 220 | | mV |
| 电源电压调整率 | $\frac{\Delta V_{OUT}}{\Delta V_{IN} * V_{OUT}}$ | IOUT = 30mA, 4.0≤VIN≤7V | | 0.05 | | %/V |
| 短路电流 | ISHORT | VIN = 4.0V | | 50 | | mA |
| 过流保护电流 | ILIMIT | VIN = 4.0V | | 300 | | mA |

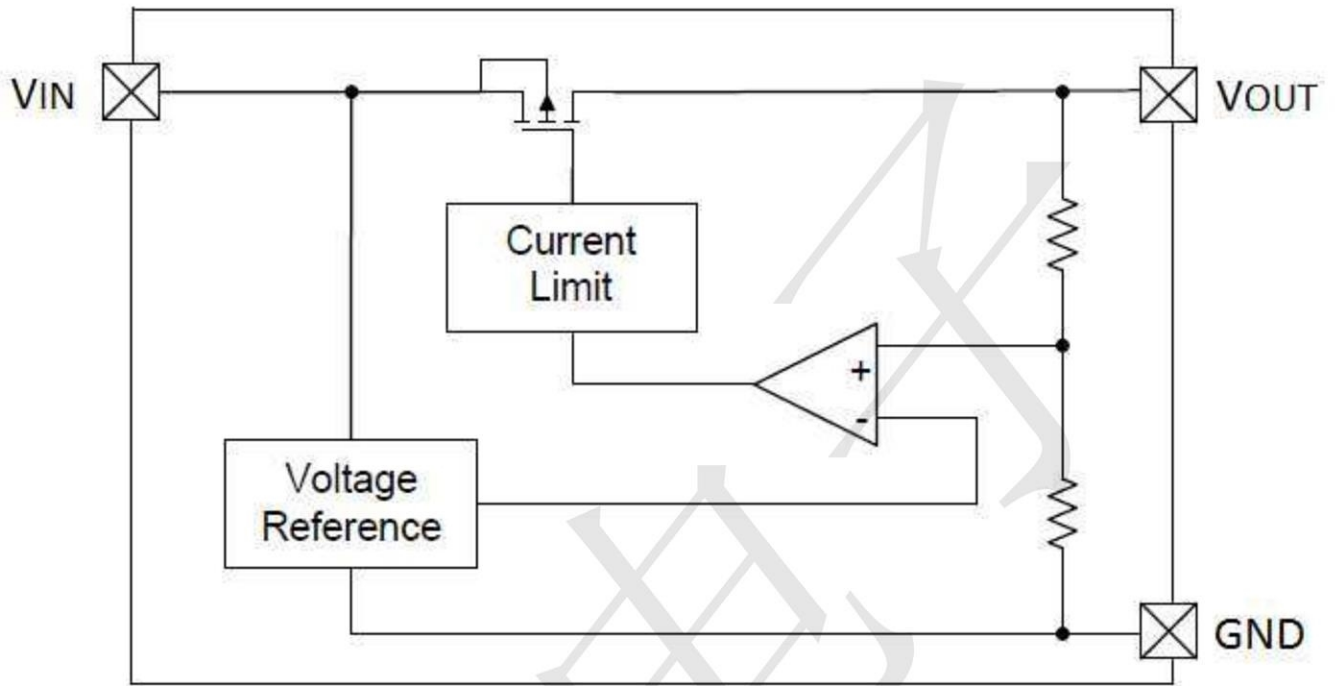
XC6206P332 (VIN=4.3V, CIN=1uF~10uF, COUT=1uF~10uF, Ta=25°C, 除特别指定)

| 参数 | 符号 | 条件 | 最小值 | 典型值 | 最大值 | 单位 |
|---------|--|--------------------------|-------|------|-------|-----|
| 输入电压 | VIN | | | | 7.0 | V |
| 静态电流 | IQ | | | 1.0 | | uA |
| 输出电压 | VOUT | VIN =4.3V, IOUT=30mA | 3.234 | 3.3 | 3.366 | V |
| 最大输出电流 | IOUT (max) | VIN =4.3V | 200 | | | mA |
| 负载特性 | ΔV_{OUT} | VIN=4.3V, 1mA≤IOUT≤100mA | | 20 | | mV |
| | | VIN=4.3V, 1mA≤IOUT≤200mA | | 40 | | mV |
| 压差 | Vdif1 | IOUT =30mA | | 60 | | mV |
| | Vdif2 | IOUT =100mA | | 200 | | mV |
| 电源电压调整率 | $\frac{\Delta V_{OUT}}{\Delta V_{IN} * V_{OUT}}$ | IOUT =30mA, 4.3≤VIN≤7V | | 0.05 | | %/V |
| 短路电流 | ISHORT | VIN =4.3V | | 50 | | mA |
| 过流保护电流 | ILIMIT | VIN =4.3V | | 300 | | mA |

XC6206P362 (VIN=4.6V, CIN=1uF~10uF, COUT=1uF~10uF, Ta=25°C, 除特别指定)

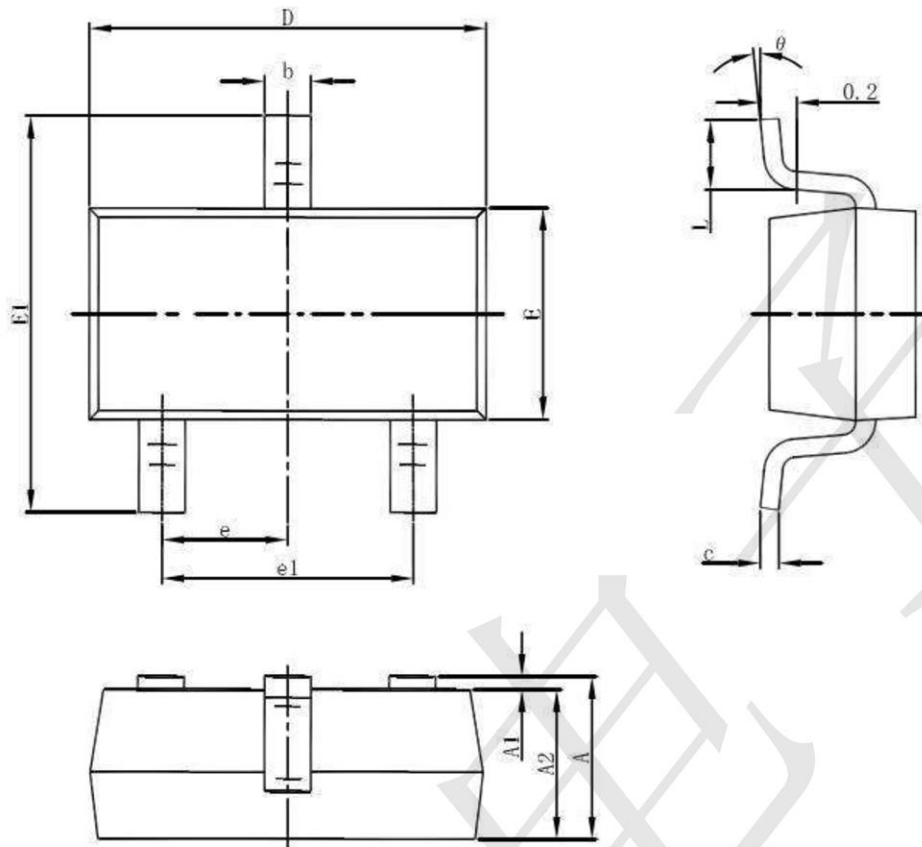
| 参数 | 符号 | 条件 | 最小值 | 典型值 | 最大值 | 单位 |
|---------|--|--------------------------|-------|------|-------|-----|
| 输入电压 | VIN | | | | 7.0 | V |
| 静态电流 | IQ | | | 1.0 | | uA |
| 输出电压 | VOUT | VIN =4.6V, IOUT=30mA | 3.528 | 3.6 | 3.672 | V |
| 最大输出电流 | IOUT (max) | VIN =4.6V | 200 | | | mA |
| 负载特性 | ΔV_{OUT} | VIN=4.6V, 1mA≤IOUT≤100mA | | 25 | | mV |
| | | VIN=4.6V, 1mA≤IOUT≤200mA | | 45 | | mV |
| 压差 | Vdif1 | IOUT =30mA | | 55 | | mV |
| | Vdif2 | IOUT =100mA | | 180 | | mV |
| 电源电压调整率 | $\frac{\Delta V_{OUT}}{\Delta V_{IN} * V_{OUT}}$ | IOUT =30mA, 4.6≤VIN≤7V | | 0.05 | | %/V |
| 短路电流 | ISHORT | VIN =4.6V | | 50 | | mA |
| 过流保护电流 | ILIMIT | VIN =4.6V | | 300 | | mA |

结构框图



Package information

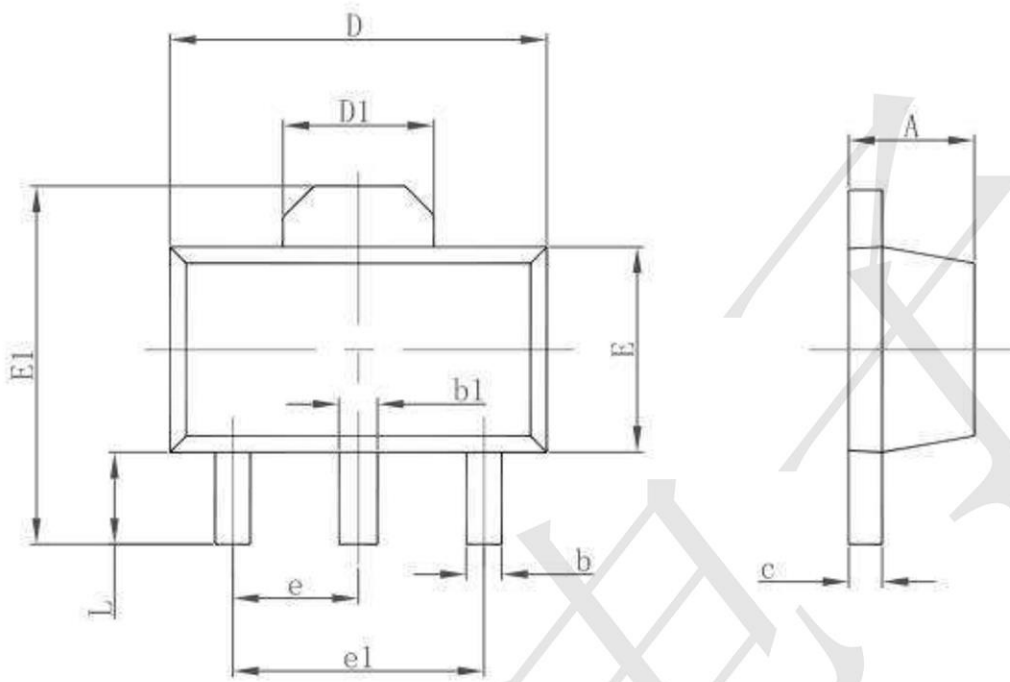
3-pin SOT23-3L Outline Dimensions



| Symbol | Dimensions In Millimeters | | Dimensions In Inches | |
|--------|---------------------------|-------|----------------------|-------|
| | Min | Max | Min | Max |
| A | 1.050 | 1.250 | 0.041 | 0.049 |
| A1 | 0.000 | 0.100 | 0.000 | 0.004 |
| A2 | 1.050 | 1.150 | 0.041 | 0.045 |
| b | 0.300 | 0.500 | 0.012 | 0.020 |
| c | 0.100 | 0.200 | 0.004 | 0.008 |
| D | 2.820 | 3.020 | 0.111 | 0.119 |
| E | 1.500 | 1.700 | 0.059 | 0.067 |
| E1 | 2.650 | 2.950 | 0.104 | 0.116 |
| e | 0.950(BSC) | | 0.037(BSC) | |
| e1 | 1.800 | 2.000 | 0.071 | 0.079 |
| L | 0.300 | 0.600 | 0.012 | 0.024 |
| θ | 0° | 8° | 0° | 8° |

Package informantion

SOT89-3



| Symbol | Dimensions In Millimeters | | Dimensions In Inches | |
|--------|---------------------------|-------|----------------------|-------|
| | Min. | Max. | Min. | Max. |
| A | 1.400 | 1.600 | 0.055 | 0.063 |
| b | 0.320 | 0.520 | 0.013 | 0.020 |
| b1 | 0.400 | 0.580 | 0.016 | 0.023 |
| c | 0.350 | 0.440 | 0.014 | 0.017 |
| D | 4.400 | 4.600 | 0.173 | 0.181 |
| D1 | 1.550 REF. | | 0.061 REF. | |
| E | 2.300 | 2.600 | 0.091 | 0.102 |
| E1 | 3.940 | 4.250 | 0.155 | 0.167 |
| e | 1.500 TYP. | | 0.060 TYP. | |
| e1 | 3.000 TYP. | | 0.118 TYP. | |
| L | 0.900 | 1.200 | 0.035 | 0.047 |