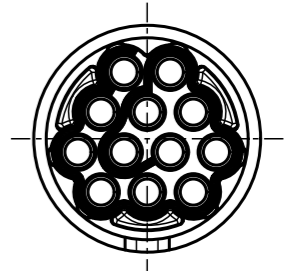
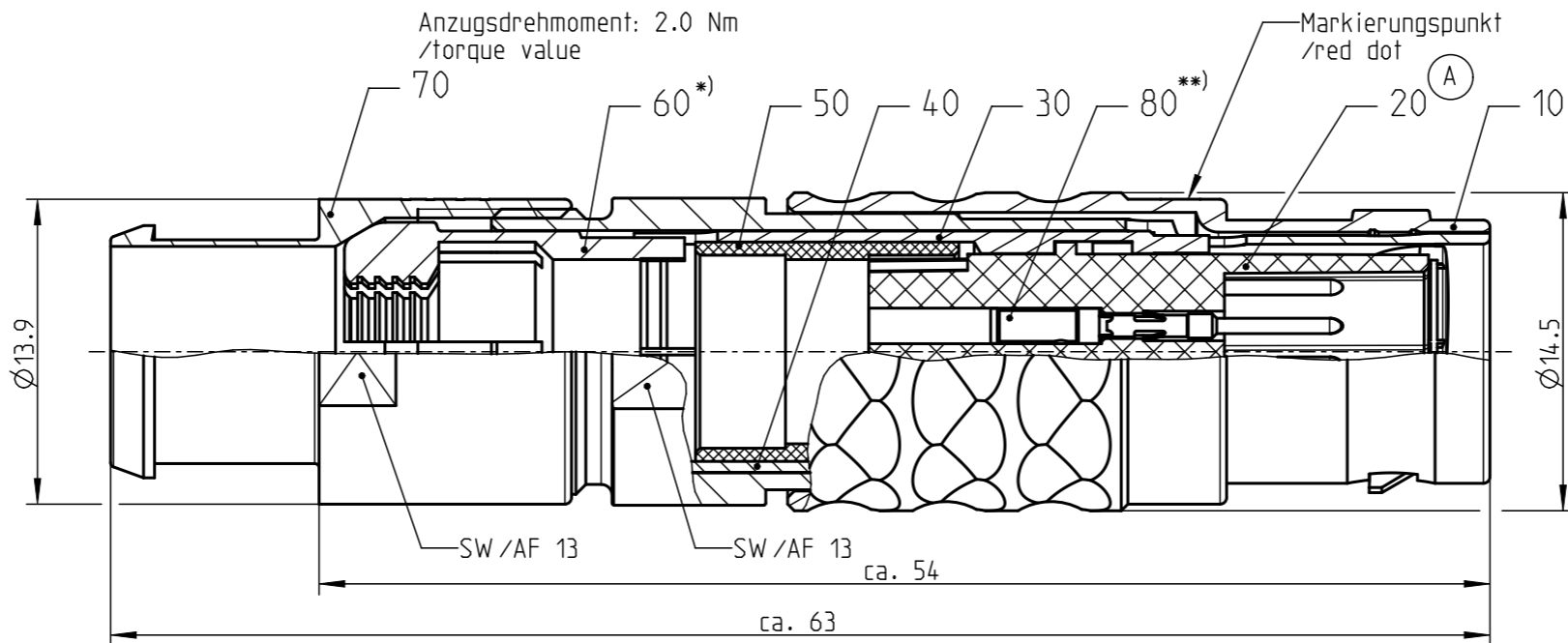
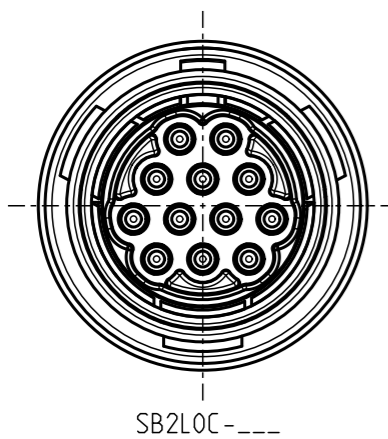


Fuer diese Untertage behalten wir uns alle Rechte vor, auch fuer den Fall der Patenterteilung oder Gebrauchsmustereintragung. Sie darf ohne unsere vorherige schriftliche Zustimmung weder vervielfaeltigt noch sonstwie benutzt, noch Dritten zuganglich gemacht werden.

All Rights reserved, including possible patents or trademarks. Documents shall not be provided to a third party or duplicated in any form without prior written permission.

Die Iteration beschreibt ausschliesslich redaktionelle Aenderungen, bei denen es sich nicht um Spezifikationsaenderungen handelt. Ein Iterationswechsel unterliegt keiner Freigabe-/Bemusterungspflicht. The iteration describes editorial changes only, which are not specification changes. An iteration change is not required to be released/sampled.

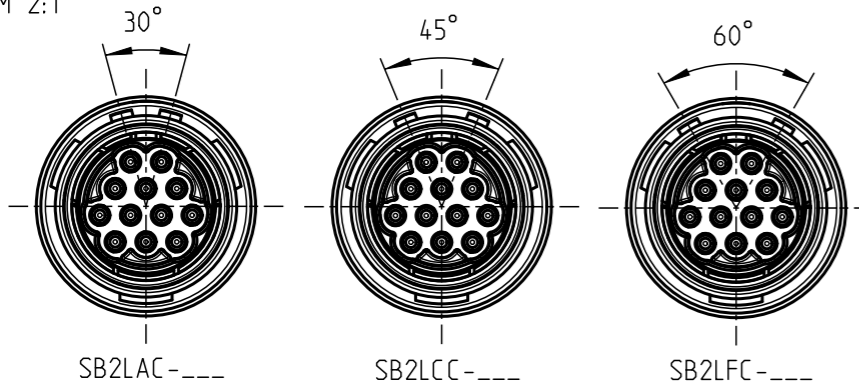
CAD: Creo Parametric



Nur Isolierkoerper dargestellt! /view only insulation body!

- *) Darstellung nur Beispiel! /figure by way of example!
- ***) Kontakte lose beigelegt /contacts delivered separately crimp-data see related contact drawing!

Weitere Kodierungen in Richtung "A":
M 2:1



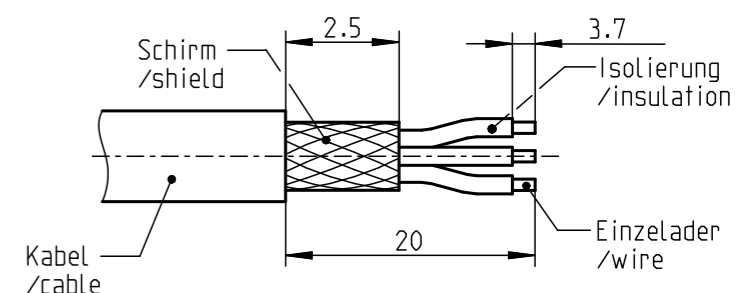
Angaben zur elektrischen Sicherheit /electrical safety data:

Schutzmaßnahmen /means of protection: 2MOOP / 2MOPP
 nach /acc. to DIN EN 60601-1:2013-12 /IEC 60601-1 Edition 3.1 :2012-08
 - von den Kontakten zum Gehaeuse /from contacts to housing
 - nur gueltig in gestecktem Zustand /only valid in mated condition
 - max. Betriebsspannung des med. Gerates: /max. working voltage of medical device: 250V AC
 - Pruefspannung von den Kontakten zum Gehaeuse /test voltage from contacts to housing: 4000V AC
 MOOP = Schutzmaßnahme zum Anwenderschutz /means of operator protection
 MOPP = Schutzmaßnahme zum Patientenschutz /means of patient protection

Elektrische Daten /electrical data:

max. Betriebsspannung /max. operating voltage: 48V AC/DC
 nach /acc. to DIN EN 60664-1:2008-01 /IEC 60664-1:2020-05
 - Bemessungs-Stoßspannung /rated impulse voltage: 1500V
 (bis 2000m Hoehe /up to height 2000m)
 (fuer andere Einsatzhoehen siehe Tabelle A.2 in DIN EN 60664-1:2008-01 /IEC 60664-1:2020-05
 /for other altitudes see table A.2 in DIN EN 60664-1:2008-01 /IEC 60664-1:2020-05)
 - Verschmutzungsgrad 2 /pollution degree 2
 - nur gueltig in gestecktem Zustand /only valid in mated condition
 - alle anliegenden Spannungen muessen galvanisch gegen Erde getrennt sein! (SELV)
 /all applied voltages must have a save galvanic separation to earth! (SELV)
 Pruefspannung /test voltage:
 nach /acc. to DIN EN 60664-1:2008-01 /IEC60664-1:2020-05
 - Pruef-Stoßspannung /test impulse voltage: 1751V
 - Pruef-Wechselspannung /test voltage: 1240V AC RMS (min. 60ms)
 (Hoehe des Prueflabors 0m /height of test laboratory 0m)
 (fuer andere Hoehentlagen des Labors siehe Tabelle F.5 in DIN EN 60664-1:2008-01 /IEC 60664-1:2020-05
 /for other height levels of test laboratory see table F.5 in DIN EN 60664-1:2008-01 /IEC 60664-1:2020-05)

empfohlene Abisolierlaenge /recommended cable preparation

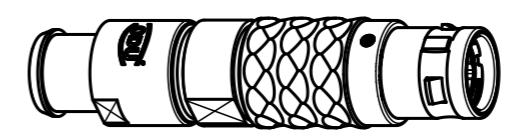


Technische Daten /technical data:

Werkstoffe /materials: Gehaeuse /housing:	Cu-Legierung /cu-alloy
Kontakte /contacts:	Cu-Legierung /cu-alloy
Isolierkoerper /insulation body:	PEEK
Oberflaechen /surfaces: Gehaeuse /housing:	matt verchromt /matt chrome-plated gal. Au
Kontakte /contacts:	gal. Au
Schutzart /protection class: im gesteckten Zustand /plugged condition	IP 50
Schirmung /shielding:	geschirmt /shielded

Kontakt Ø /contact Ø:	Ø 0.7mm
Anschluß /termination:	0.38-0.15mm ²
max. Ø Litzenisolation: /max. Ø wire insulation	Ø 1.5mm
Crimp /crimp:	AWG 22-26
Pruefspannung /test voltage:	1.5kV AC (SAE AS 13441)
Strombelastung /current load: Einzelkontakte /single contacts:	7.5A (A) 4.1A (A)
Luft- und Kriechstrecke /clearance and creepage distance von den Kontakten zum Gehaeuse im gesteckten Zustand: /from contacts to housing in mated condition	> 8.0mm
von Kontakt zu Kontakt /from contact to contact:	1.2mm
steckbar mit /mateable with:	G_2L_C-P12NFG2-000L

Bei den hier dargestellten ODU-Steckverbindern handelt es sich nach DIN EN 61984:2009 um Steckverbinder ohne Schaltleistung (COC) !
 /the pictured ODU-connectors are in relation to DIN EN 61984:2009 connectors without switching capacity (COC) !



M 1:1

SB2L_C-P12PFG2-920S	> 8.0 - 9.2 mm
SB2L_C-P12PFG2-820S	> 7.0 - 8.2 mm
SB2L_C-P12PFG2-720S	> 6.0 - 7.2 mm
SB2L_C-P12PFG2-620S	> 5.0 - 6.2 mm
SB2L_C-P12PFG2-520S	> 4.0 - 5.2 mm
SB2L_C-P12PFG2-420S	> 3.0 - 4.2 mm
SB2L_C-P12PFG2-320S	> 2.0 - 3.2 mm
ODU-Nr. / ODU-Id.	Kabel Ø / cable Ø

			Benennung /description: Stecker cpl. plug cpl.		Werkstoff: material: seeBOM Maßstab: scale: 3:1 Format: size: A3 Einheit: dim.: mm Bl.: sheet: 1
Allgemeintoleranz /general tol.: DIN ISO 2768-mH Tolerierung /Tolerancing: DIN ISO 8015			Zeichnungs-Nr.: Drawing-Id.: 00183417		
Status /state:	Released	revision:	A		ODU-Nr.: ODU-Id.: SB2L_C-P12PFG2-___S
Erstellt /prepared	30.12.2020	MSchildhauer			
Geaendert /changed	15.07.2022	MSchoenberger			
Freigabe /released	15.07.2022	FBraun			
ODU-MUEHLDORF	Datum /date	Name /name	Ursprung /origin.: S22L_C-P12PFG2-___S		