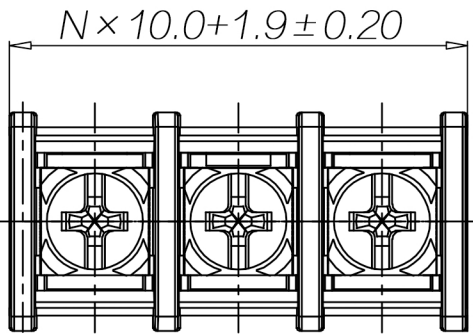
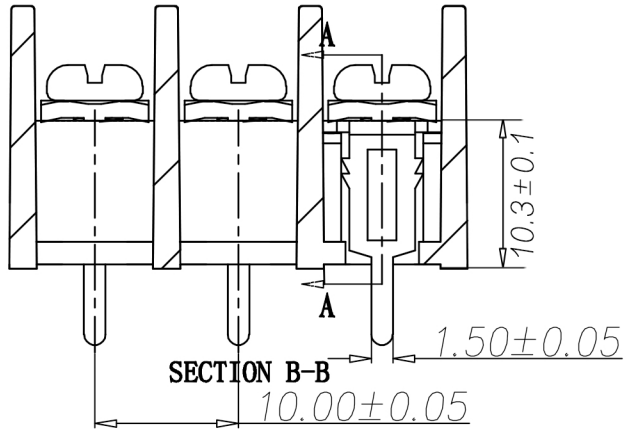
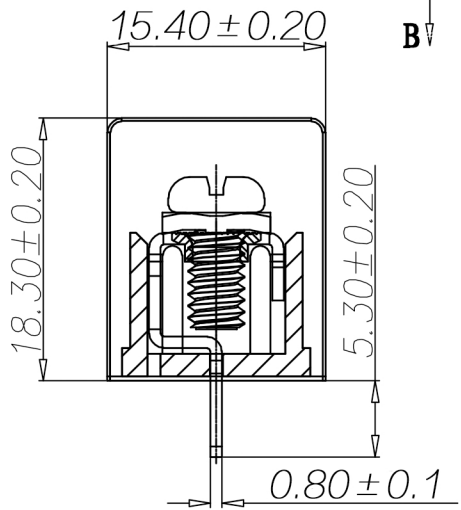


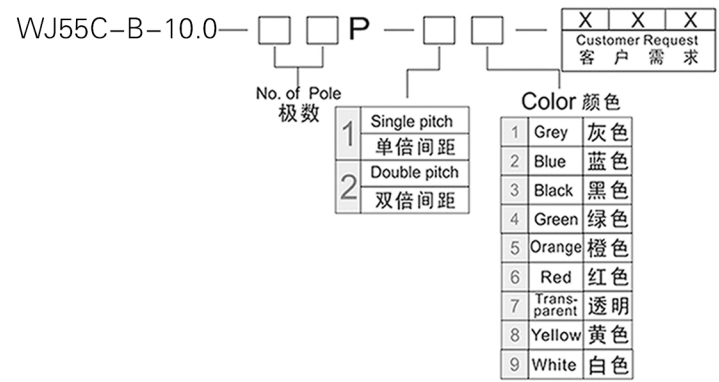
编号	修改原因	制图	审核	核准



•材质&电镀
 螺丝: M4.0, 钢, 镀镍
 焊脚: 黄铜, 镀锡
 塑件: PA66, UL94V-0
 •电气性能
 参考标准 UL IEC
 额定电压: 300V 750V
 额定电流: 20A 32A
 使用线径: 22-12AWG 4.0mm²
 接触电阻: 20MΩ
 绝缘电阻: 500MΩ/DC500V
 耐电压: AC2000V/1min
 •机械性能
 温度范围: -40°C~+105°C
 扭矩: 12.24kgf-cm/1.2Nm/10.6Lbin



编码原则:



尺寸公差:		角度公差:	
.X	±0.1	X.	±2'
.XX	±0.05	.X	±1.5'
.XXX	±0.01	.XX	±1'
图纸类型	客户图纸		
比例	1:1	图页	1\1
图纸编号			

投影法	品名
	美日式接线端子
单位	mm
间距10.0MM	
纸张尺寸	A4
产品系列	WJ55C-B 系列

宁波康奈克斯电气有限公司
Ningbo Kangnex Electric Co., Ltd