

**PUOLOP 迪浦**

**PTB 154CSX**

**8bit OTP IO 型单片机  
数据手册**

## 重要声明

迪浦电子保留权利在任何时候变更或终止产品，建议客户在使用或下单前与迪浦电子或代理商联系以取得最新、最正确的产品信息。

迪浦电子不担保本产品适用于保障生命安全或紧急安全的应用，迪浦电子不为此类应用产品承担任何责任。关键应用产品包括，但不仅限于，可能涉及的潜在风险的死亡，人身伤害，火灾或严重财产损失。

迪浦电子不承担任何责任来自于因客户的产品设计所造成的任何损失。在迪浦电子所保障的规格范围内，客户应设计和验证他们的产品。为了尽量减少风险，客户设计产品时，应保留适当的产品工作范围安全保障。

---

提供本文档的中文简体版是为了便于了解，请勿忽视中英文的部份，因为其中提供有关产品性能以及产品使用的有用信息，迪浦电子暨代理商对于文中可能存在的差错不承担任何责任，建议参考本文件英文版。

## 目 录

<b>1. 单片机特点</b> .....	<b>8</b>
1.1. 系统功能 .....	8
1.2. 系统功能 .....	8
1.3. CPU 特点 .....	8
1.4. 封装信息 .....	8
<b>2. 系统概述和方框图</b> .....	<b>9</b>
<b>3. 引脚功能说明</b> .....	<b>10</b>
<b>4. 器件电气特性</b> .....	<b>15</b>
4.1. 直流交流电气特性 .....	15
4.2. 绝对最大值.....	16
4.3. IHRC 频率与 VDD 关系曲线图（校准到 16MHz） .....	17
4.4. ILRC 频率与 VDD 关系曲线图 .....	17
4.5. IHRC 频率与温度关系曲线图（校准到 16MHz） .....	18
4.6. ILRC 频率与温度关系曲线图 .....	18
4.7. 工作电流与 VDD、系统时钟 CLK=IHRC/n 曲线图 .....	19
4.8. 工作电流与 VDD、系统时钟 CLK=ILRC/n 曲线图.....	19
4.9. 工作电流与 VDD、系统时钟 CLK=32KHz EOSC/n 曲线图（保留） .....	20
4.10. 工作电流与 VDD、系统时钟 CLK=1MHz EOSC/n 曲线图.....	20
4.11. 工作电流与 VDD、系统时钟 CLK=4MHz EOSC/n 曲线图.....	21
4.12. 引脚拉高电阻曲线图.....	21
4.13. 引脚输入高电压与低电压( $V_{IH}$ / $V_{IL}$ ) 曲线图 .....	22
4.14. 引脚输出驱电流( $I_{oh}$ )与灌电流( $I_{ol}$ ) 曲线图 .....	22
<b>5. 功能概述</b> .....	<b>23</b>
5.1. OTP 程序存储器.....	23
5.2. 开机流程 .....	23
5.3. 数据存储器 – SRAM .....	24
5.4. 振荡器和时钟 .....	24
5.4.1 内部高频振荡器和内部低频振荡.....	24
5.4.2 芯片校准.....	24
5.4.3 IHRC 频率校准与系统时钟 .....	25
5.4.4 外部晶体振荡器 .....	27
5.4.5 系统时钟和 LVR 基准位 .....	28
5.5. 16 位计数器 (Timer16).....	29
5.6. 看门狗.....	30
5.7. 中断 .....	31
5.8. 省电与掉电.....	33
5.8.1 省电模式 (stopexe) .....	33
5.8.2 掉电模式 (stopsys) .....	34
5.8.3 唤醒.....	34
5.9. IO 引脚.....	35
5.10. 复位和 LVR .....	36

5.10.1	复位	36
5.10.2	LVR 复位	36
5.11.	半电位偏置电压	37
5.12.	比较器	38
5.12.1	内部参考电压 ( $V_{\text{internal R}}$ )	39
5.12.2	使用比较器	41
5.12.3	使用比较器和 band-gap 参考电压生成器	41
5.13	8 位 PWM 计数器(Timer2,Timer3)	42
5.13.1	使用 Timer2 产生定期波形	43
5.13.2	使用 Timer2 产生 8 位 PWM 波形	44
5.13.3	使用 Timer2 产生 6 位 PWM 波形	46
5.14	11 位 PWM 计数器	47
5.14.1	PWM 波形	47
5.14.2	硬件和时钟框图	47
5.14.3	11 位 PWM 生成器计算公式	48
<b>6.</b>	<b>IO 寄存器</b>	<b>49</b>
6.1.	标志寄存器 (flag), IO 地址 = 0x00	49
6.2.	堆栈指针寄存器 (sp), IO 地址 = 0x02	49
6.3.	时钟控制寄存器 (clkmd), IO 地址 = 0x03	49
6.4.	中断允许寄存器 (inten), IO 地址 = 0x04	50
6.5.	中断请求寄存器 (intrq), IO 地址 = 0x05	50
6.6.	Timer16 控制寄存器 (t16m), IO 地址 = 0x06	51
6.7.	外部晶体振荡器控制寄存器 (eoscr, 只写), IO 地址 = 0x0a	51
6.8.	中断缘选择寄存器 (integs), IO 地址 = 0x0c	52
6.9.	端口 A 数字输入启用寄存器(padier), IO 地址 = 0x0d	52
6.10.	端口 B 数字输入启用寄存器(pbdier), IO 地址 = 0x0e	52
6.11.	端口 A 数据寄存器 (pa), IO 地址 = 0x10	52
6.12.	端口 A 控制寄存器 (pac), IO 地址 = 0x11	53
6.13.	端口 A 上拉控制寄存器 (paph), IO 地址 = 0x12	53
6.14.	端口 B 数据寄存器 (pb), IO 地址 = 0x14	53
6.15.	端口 B 控制寄存器 (pbc), IO 地址 = 0x15	53
6.16.	端口 B 上拉控制寄存器 (pbph), IO 地址 = 0x16	53
6.17.	杂项寄存器(misc), IO 地址 = 0x08	53
6.18.	Timer2 控制寄存器(tm2c), IO 地址 = 0x1c	54
6.19.	Timer2 计数寄存器(tm2ct), IO 地址 = 0x1d	54
6.20.	Timer2 分频寄存器(tm2s), IO 地址 = 0x17	55
6.21.	Timer2 上限寄存器(tm2b), IO 地址 = 0x09	55
6.22.	Timer3 控制寄存器(tm3c), IO 地址 = 0x32	56
6.23.	Timer3 计数寄存器(tm3ct), IO 地址 = 0x33	56
6.24.	Timer3 分频寄存器(tm3s), IO 地址 = 0x34	57
6.25.	Timer3 上限寄存器(tm3b), IO 地址 = 0x35	57
6.26.	比较器控制寄存器(gpcc), IO 地址 = 0x18	57
6.27.	比较器选择寄存器(gpcs), IO 地址 = 0x19	58
6.28.	PWMG0 控制寄存器(pwmg0c), IO 地址 = 0x20	58
6.29.	PWMG0 分频寄存器 (pwmg0s), IO 地址 = 0x21	58

6.30	PWMG0 计数上限高位寄存器 (pwmg0cubh), 地址= 0x22	59
6.31	PWMG0 计数上限低位寄存器(pwmg0cubl), 地址= 0x23	59
6.32	PWMG0 占空比高位寄存器 (pwmg0dth), 地址 = 0x24	59
6.33	PWMG0 占空比低位寄存器(pwmg0dtl), 地址 = 0x25	59
6.34	PWMG1 控制寄存器(pwmg1c), IO 地址 = 0x26	59
6.35	PWMG1 分频寄存器(pwmg1s), 地址 = 0x27	60
6.36	PWMG1 计数上限高位寄存器 (pwmg1cubh), IO 地址= 0x28	60
6.37	PWMG1 计数上限低位寄存器(pwmg1cubl), IO 地址= 0x29	60
6.38	PWMG1 占空比高位寄存器(pwmg1dth), IO 地址= 0x2a	60
6.39	PWMG1 占空比低位寄存器(pwmg1dtl), IO 地址= 0x2b	60
6.40	PWMG2 时钟寄存器(pwmg2c), IO 地址 = 0x2c	61
6.41	PWMG2 分频寄存器(pwmg2s), IO 地址= 0x2d	61
6.42	PWMG2 计数上限高位寄存器(pwmg2cubh), IO 地址 = 0x2e	61
6.43	PWMG2 计数上限低位寄存器(pwmg2cubl), IO 地址= 0x2f	61
6.44	PWMG2 占空比高位寄存器(pwmg2dth), IO 地址 = 0x30	62
6.45	PWMG2 占空比低位寄存器(pwmg2dtl), IO 地址= 0x31	62
<b>7.</b>	<b>指令</b>	<b>63</b>
7.1.	数据传输类指令	64
7.2.	算术运算类指令	67
7.3.	移位运算类指令	69
7.4.	逻辑运算类指令	70
7.5.	位运算类指令	72
7.6.	条件运算类指令	73
7.7.	系统控制类指令	75
7.8.	指令执行周期综述	77
7.9.	指令影响标志的综述	77
<b>8.</b>	<b>代码选项(Code Options)</b>	<b>78</b>
<b>9.</b>	<b>特别注意事项</b>	<b>79</b>
9.1.	警告	79
9.2.	使用 IC 时	79
9.2.1.	IO 使用与设定	79
9.2.2.	中断	79
9.2.3.	切换系统时钟	80
9.2.4.	看门狗	80
9.2.5.	TIMER16 溢出时间	80
9.2.6.	IHRC 校准	80
9.2.7.	LVR	80
9.2.8.	指令	81
9.2.9.	RAM 定义	81
9.2.10.	烧录方法	81
9.3.	使用 ICE 时	81

## 修订历史:

修订	日期	描述
0.01	2017/6/13	新版

**PTB154BSX和PTB154CSX 主要差异表**

项目	功能	PTB154BSX	PTB154CSX
1	工作电压范围	2.2V~5.5V	1.8V~5.5V
2	11-bit PWM	一组: PWMG0	三组: PWMG0, PWMG1 & PWMG2

## 1. 单片机特点

### 1.1. 系统功能

- ◆ 请注意不要将 PTB154CSX 应用于交流供电（阻容降压）或者电源纹波大，EFT 要求高的产品中
- ◆ 工作温度范围：-20°C ~ 70°C

### 1.2. 系统功能

- ◆ 2KW OTP 程序存储器
- ◆ 128 字节数据存储器
- ◆ 一个硬件 16 位定时器
- ◆ 两个 8 位定时器（可作为 PWM 生成器）
- ◆ 三个 11 位硬件 PWM 生成器
- ◆ 提供一个硬件比较器
- ◆ 14 个 IO 引脚，有可选的上拉电阻
- ◆ 3 组不同的驱动电流 IO，可应对不同的应用需求
- ◆ 可选择的 IO 驱动能力（普通或低选项）
- ◆ 每个 IO 引脚都可设定为唤醒功能
- ◆ 内建  $1/2 V_{DD}$  LCD 偏置电压生成器,可支持最大 4X10 点阵的 LCD 屏
- ◆ 时钟模式：内部高频振荡器(IHRC)，内部低频振荡器(ILRC)，外部晶体震荡(EOSC，保留)
- ◆ 每个能唤醒的 IO：支持两种可选的唤醒速度：正常和快速
- ◆ 八段 LVR 复位设定：4.0V, 3.5V, 3.0V, 2.75V, 2.5V, 2.2V, 2.0V, 1.8V
- ◆ 两个外部中断输入引脚

### 1.3. CPU 特点

- ◆ 工作模式：单一处理单元的工作模式
- ◆ 86 个强大指令
- ◆ 绝大部分指令都是单周期（1T）指令
- ◆ 可程序设定的堆栈指针和堆栈深度
- ◆ 数据和指令：直接和间接寻址模式
- ◆ 所有的数据存储器都可当数据指针（index pointer）
- ◆ 独立的 IO 地址以及存储地址空间

注意：“保留”乃指该功能保留给未来使用。

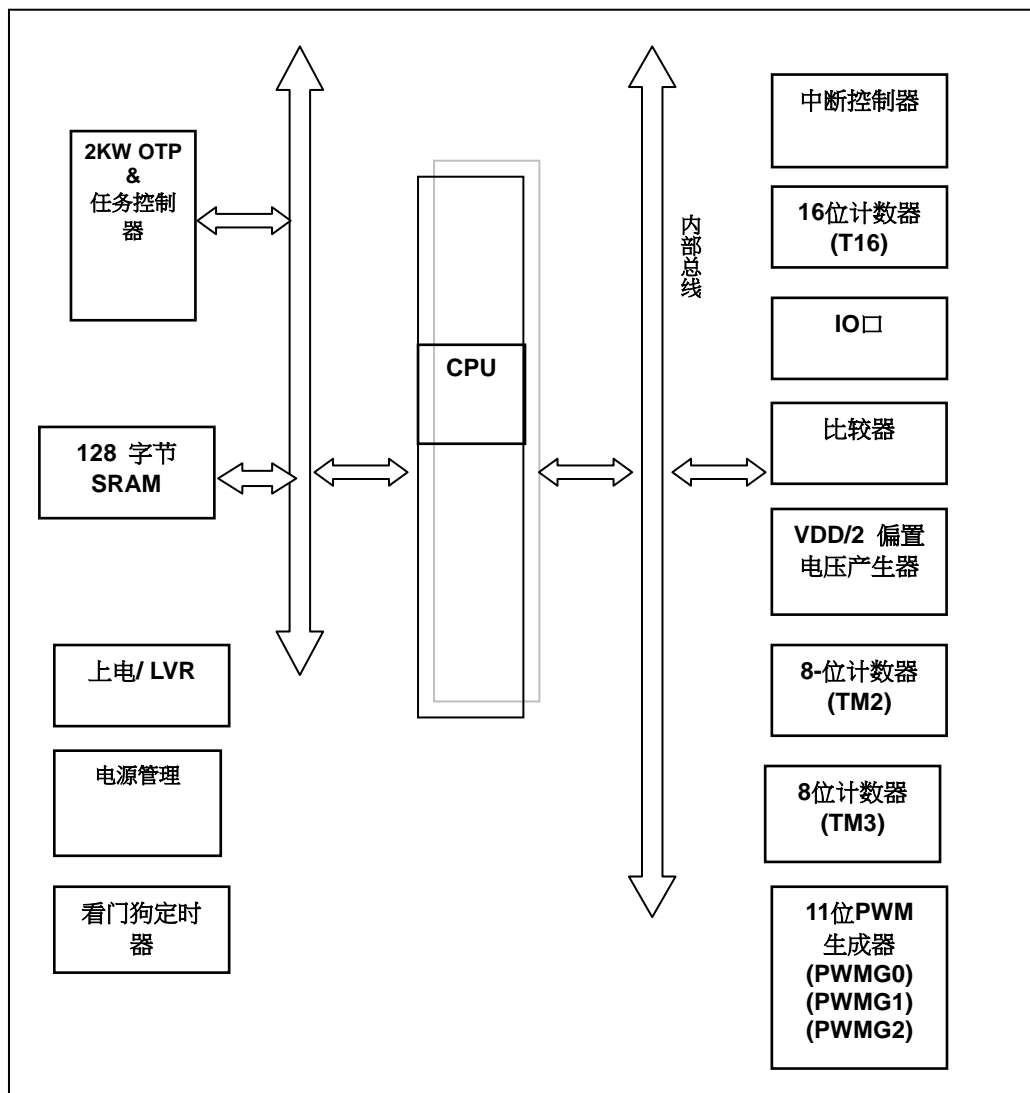
### 1.4. 封装信息

- |   |                                  |
|---|----------------------------------|
| ◎ PTB154CSX -U06: SOT23-6 (60mil)           | ◎ PTB154CSX -S08: SOP8 (150mil)  |
| ◎ PTB154CSX -M10: MSOP10 (118mil)           | ◎ PTB154CSX -S14: SOP14 (150mil) |
| ◎ PTB154CSX -S16: SOP16 (150mil)            | ◎ PTB154CSX -D16: DIP16 (300mi)  |
| ◎ PTB154CSX -1J16A: QFN3*3-16pin (0.5pitch) |                                  |

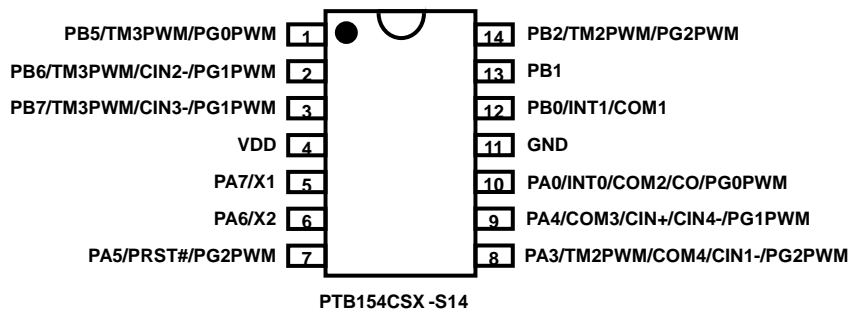
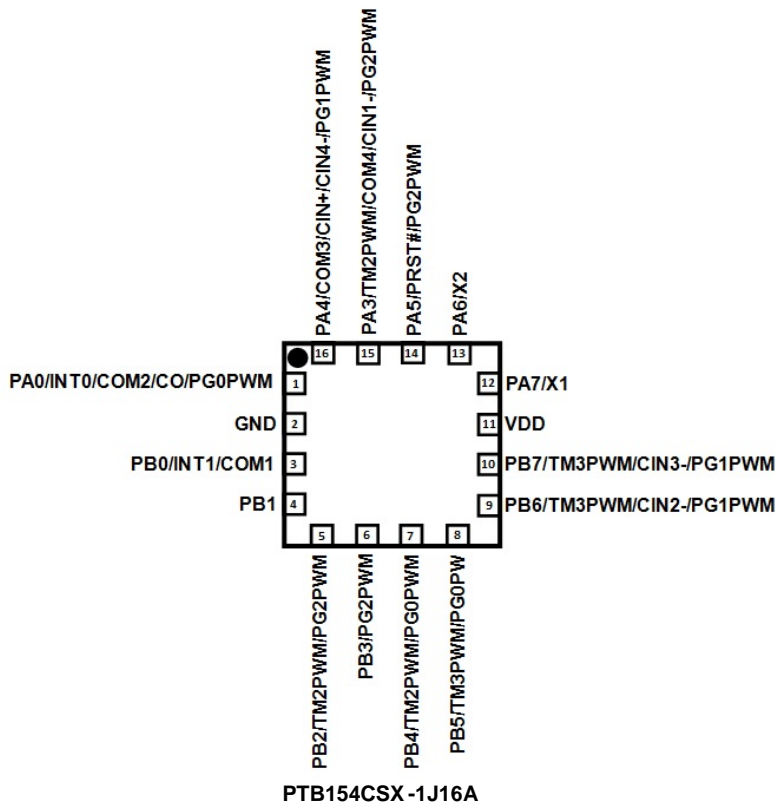
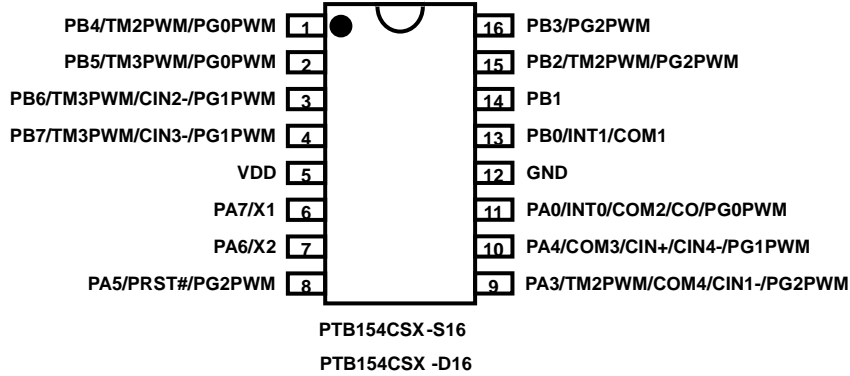


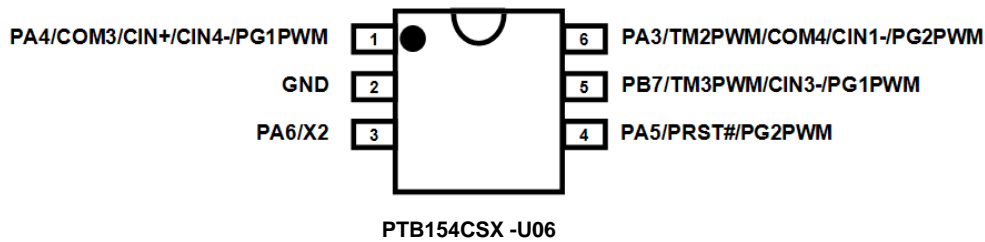
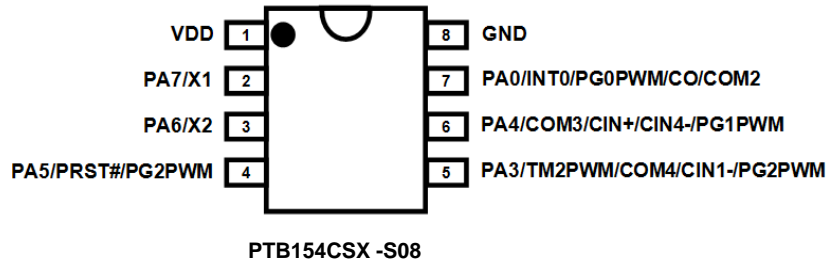
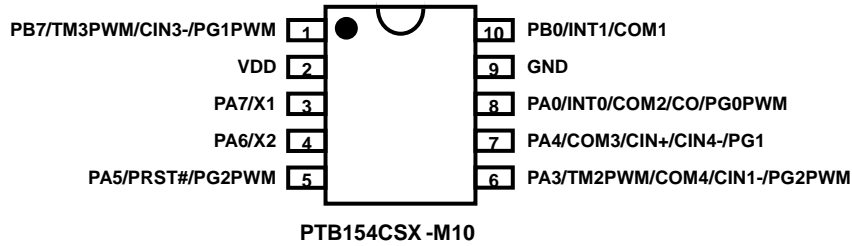
## 2. 系统概述和方框图

PTB154CSX是一个IO类型，静态OTP单片机。它运用RISC的架构基础使大部分的指令执行时间都是一个指令周期，只有少部分间接地址访问的指令是需要两个指令周期。PTB154CSX 内置2KW OTP程序存储器以及128字节数据存储器；另外，PTB154CSX 提供一个16位的硬件计数器，还有两个8位计数器（Timer2、Timer3）和三个11位计数器（PWMG0、PWMG1 及 PWMG2）都能产生PWM，另外PTB154CSX还提供一个硬件比较器和驱动LCD的  $1/2 V_{DD}$  偏置电压。



### 3. 引脚功能说明





引脚名称	引脚&缓冲器类型	功能描述
PA7 / X1	IO ST / CMOS/ Analog	此引脚可当： 1. 端口 A 位 7，并可编程设定为输入或输出，弱上拉电阻模式。 2. 当使用外部晶体振荡器时，做为 X1 引脚。 当用做晶体振荡器的功能时，为减少漏电流，请用 <i>padier</i> 寄存器位 7 关闭其数字输入功能，这个引脚可以设定在睡眠中唤醒系统的功能；但当寄存器 <i>padier</i> 位 7 为“0”时，唤醒功能是被关闭的。
PA6/ X2	IO ST / CMOS Analog	此引脚可当： 1. 端口 A 位 6，并可编程设定为输入或输出，弱上拉电阻模式。 2. 当使用外部晶体振荡器时，做为 X2 引脚。 当用做晶体振荡器的功能时，为减少漏电流，请用 <i>padier</i> 寄存器位 6 关闭其数字输入功能，这个引脚可以设定在睡眠中唤醒系统的功能；但当寄存器 <i>padier</i> 位 6 为“0”时，唤醒功能是被关闭的。

引脚名称	引脚&缓冲器类型	功能描述
PA5 / PRSTB / PG2PWM	IO ST / CMOS	<p>此引脚可用做:</p> <ol style="list-style-type: none"> <li>1. 当单片机的外部复位。</li> <li>2. 当端口 A 位 5, 此引脚可以设定为输入或开漏输出 (open drain) 模式。</li> <li>3. 11 位计数器 PWMG2 的输出。</li> </ol> <p>请注意此引脚没有上拉或下拉电阻。这个引脚可以设定在睡眠中唤醒系统的功能; 但是, 当寄存器 <i>padier</i> 位 5 为"0"时, 唤醒功能是被关闭的。</p> <p>另外, 当此引脚设定成输入时, 对于需要高抗干扰能力的系统, 请串接 33Ω 电阻。</p>
PA4 / CIN+ / COM3 / CIN4- / PG1PWM	IO ST / CMOS / Analog	<p>此引脚可用做:</p> <ol style="list-style-type: none"> <li>1. 端口 A 位 4, 并可编程设定为输入或输出, 弱上拉电阻模式。</li> <li>2. COM3 口, 提供 1/2VDD 驱动 LCD 显示。</li> <li>3. 比较器的正输入源。</li> <li>4. 比较器的第 4 负输入源。</li> <li>5. 11 位计数器 PWMG1 的输出。</li> </ol> <p>当用做模拟输入功能时, 为减少漏电流, 请用 <i>padier</i> 寄存器位 4 关闭其数字输入功能。这个引脚可以设定在睡眠中唤醒系统的功能; 但是, 当寄存器 <i>padier</i> 位 4 为"0"时, 唤醒功能是被关闭的。</p>
PA3 / TM2PWM / COM4 / CIN1- / PG2PWM	IO ST / CMOS / Analog	<p>此引脚可用做:</p> <ol style="list-style-type: none"> <li>1. 端口 A 位 3, 并可编程设定为输入或输出, 弱上拉电阻模式。</li> <li>2. 8 位计数器 Timer2 的输出。</li> <li>3. 比较器的第 1 负输入源。</li> <li>4. COM4 口, 提供 1/2VDD 驱动 LCD 显示。</li> <li>5. 11 位计数器 PWMG2 的输出。</li> </ol> <p>当用做模拟输入功能时, 为减少漏电流, 请用 <i>padier</i> 寄存器位 3 关闭其数字输入功能。这个引脚可以设定在睡眠中唤醒系统的功能; 但是, 当寄存器 <i>padier</i> 位 3 为"0"时, 唤醒功能是被关闭的。</p>
PA0 / INT0 / PG0PWM / CO / COM2	IO ST / CMOS / Analog	<p>此引脚可用做:</p> <ol style="list-style-type: none"> <li>1. 端口 A 位 0, 并可编程设定为输入或输出, 弱上拉电阻模式。</li> <li>2. 外部中断源 0, 上升沿和下降沿都可触发中断。</li> <li>3. 比较器的输出。</li> <li>4. 11 位计数器 PWMG0 的输出。</li> <li>5. COM2 口, 提供 1/2VDD 驱动 LCD 显示。</li> </ol> <p>当用做模拟输入功能时, 为减少漏电流, 请用 <i>padier</i> 寄存器位 0 关闭其数字输入功能。这个引脚可以设定在睡眠中唤醒系统的功能; 但是, 当寄存器 <i>padier</i> 位 0 为"0"时, 唤醒功能是被关闭的。</p>

引脚名称	引脚&缓冲器类型	功能描述
PB7 / TM3PWM / CIN3- / PG1PWM	IO ST / CMOS / Analog	此引脚可用做： 1. 端口 B 位 7，并可编程设定为输入或输出，弱上拉电阻模式。 2. 比较器的第 3 负输入源。 3. 8 位计数器 Timer3 的输出。 4. 11 位计数器 PWMG1 的输出。 当用做模拟输入功能时，为减少漏电流，请用 <i>pbdier</i> 寄存器位 7 关闭其数字输入功能。 这个引脚可以设定在睡眠中唤醒系统的功能；但是，当寄存器 <i>pbdier</i> 位 7 为“0”时，唤醒功能是被关闭的。
PB6 / TM3PWM / CIN2- / PG1PWM	IO ST / CMOS / Analog	此引脚可用做： 1. 端口 B 位 6，并可编程设定为输入或输出，弱上拉电阻模式。 2. 比较器的第 2 负输入源。 3. 8 位计数器 Timer3 的输出。 4. 11 位计数器 PWMG1 的输出。 当用做模拟输入功能时，为减少漏电流，请用 <i>pbdier</i> 寄存器位 6 关闭其数字输入功能。 这个引脚可以设定在睡眠中唤醒系统的功能；但是，当寄存器 <i>pbdier</i> 位 6 为“0”时，唤醒功能是被关闭的。
PB5 / TM3PWM / PG0PWM	IO ST / CMOS / Analog	此引脚可用做： 1. 端口 B 位 5，并可编程设定为输入或输出，弱上拉电阻模式。 2. 11 位计数器 PWMG0 的输出。 3. 8 位计数器 Timer3 的输出。 当用做模拟输入功能时，为减少漏电流，请用 <i>pbdier</i> 寄存器位 5 关闭其数字输入功能。 这个引脚可以设定在睡眠中唤醒系统的功能；但是，当寄存器 <i>pbdier</i> 位 5 为“0”时，唤醒功能是被关闭的。
PB4 / TM2PWM / PG0PWM	IO ST / CMOS / Analog	此引脚可用做： 1. 端口 B 位 4，并可编程设定为输入或输出，弱上拉电阻模式。 2. 11 位计数器 PWMG0 的输出。 3. 8 位计数器 Timer2 的输出。 当用做模拟输入功能时，为减少漏电流，请用 <i>pbdier</i> 寄存器位 4 关闭其数字输入功能。 这个引脚可以设定在睡眠中唤醒系统的功能；但是，当寄存器 <i>pbdier</i> 位 4 为“0”时，唤醒功能是被关闭的。
PB3 / PG2PWM	IO ST / CMOS	此引脚可用做： 1. 端口 B 位 3，并可编程设定为输入或输出，弱上拉电阻模式。 2. 11 位计数器 PWMG2 的输出。 这个引脚可以设定在睡眠中唤醒系统的功能；但是，当寄存器 <i>pbdier</i> 位 3 为“0”时，唤醒功能是被关闭的。

引脚名称	引脚&缓冲器类型	功能描述
PB2 / TM2PWM / PG2PWM	IO ST / CMOS / Analog	此引脚可用做： 1. 端口 B 位 2，并可编程设定为输入或输出，弱上拉电阻模式。 2. 8 位计数器 Timer2 的输出。 3. 11 位计数器 PWMG2 的输出。 当用做模拟输入功能时，为减少漏电流，请用 <i>pbdir</i> 寄存器位 2 关闭其数字输入功能。 这个引脚可以设定在睡眠中唤醒系统的功能；但是，当寄存器 <i>pbdir</i> 位 2 为“0”时，唤醒功能是被关闭的。
PB1	IO ST / CMOS	此引脚可用做端口 B 位 1，并可编程设定为输入或输出，弱上拉电阻模式。这个引脚可以设定在睡眠中唤醒系统的功能；但是，当寄存器 <i>pbdir</i> 位 1 为“0”时，唤醒功能是被关闭的。
PB0 / INT1 / COM1	IO ST / CMOS	此引脚可用做： 1. 当端口 A 位 0，并可编程设定为输入或输出，弱上拉电阻模式。 2. 外部引脚中断 1，中断服务可发生在上升沿或下降沿。 3. COM1 口，提供 1/2VDD 驱动 LCD 显示。 这个引脚可以设定在睡眠中唤醒系统的功能；但是，当寄存器 <i>pbdir</i> 位 0 为“0”时，唤醒功能是被关闭的。
VDD		正电源
GND		地
注意：IO：输入/输出；ST：施密特触发器输入；Analog：模拟输入引脚；CMOS：CMOS 电压基准位		

## 4. 器件电气特性

### 4.1. 直流交流电气特性

下列所有数据除特别列明外，皆于  $T_a = -20^{\circ}\text{C} \sim 75^{\circ}\text{C}$ ,  $V_{DD}=3.3\text{V}$ ,  $f_{SYS}=2\text{MHz}$  之条件下获得。

符号	特性	最小值	典型值	最大值	单位	条件
$V_{DD}$	工作电压	1.8*		5.5	V	*受限于 LVR 设置
LVR%	低压重置公差	-5		5	%	
$f_{SYS}$	系统时钟*= IHRC/2 IHRC/4 IHRC/8 ILRC	0 0 0	70K	8M 4M 2M	Hz	$V_{DD} \geq 3.5\text{V}$ $V_{DD} \geq 2.5\text{V}$ $V_{DD} \geq 1.8\text{V}$ $V_{DD} = 3\text{V}$
$V_{POR}$	上电复位电压	1.9	2.0	2.1	V	
$I_{OP}$	工作电流		0.3 12 10		mA uA uA	$f_{SYS}=\text{IHRC}/16=1\text{MIPS}@3\text{V}$ $f_{SYS}=\text{ILRC}=70\text{KHz}@3\text{V}$ $f_{SYS}=\text{EOSC}$ $=32\text{KHz}@3\text{V}$ (保留)
$I_{PD}$	掉电模式消耗电流 (用 <i>stopsys</i> 命令)		0.5		uA	$f_{SYS}=0\text{Hz}, V_{DD}=3.3\text{V}$
$I_{PS}$	省电模式消耗电流 (用 <i>stopexe</i> 命令, 关闭 IHRC)		5		uA	$V_{DD}=3.3\text{V}$
$V_{IL}$	输入低电压	0		$0.3V_{DD}$	V	
$V_{IH}$	输入高电压	$0.7V_{DD}$		$V_{DD}$	V	
$I_{OL}$	IO 输出灌电流(正常, normal)					
	*PA0,PA3,PA4,PB2,PB5,PB6		10		mA	$V_{DD}=3.3\text{V}, V_{OL}=0.33\text{V}$
	*PA6,PA7,PB0,PB1,PB3,PB4,PB7		6			
	*PA5		5			
	IO 输出灌电流(低, low)					
*PA5		5		mA	$V_{DD}=3.3\text{V}, V_{OL}=0.33\text{V}$	
*其它 IO		2				
$I_{OH}$	IO 输出驱动电流(正常, normal)		-5		mA	$V_{DD}=3.3\text{V}, V_{OH}=2.97\text{V}$
	IO 输出驱动电流(低, low)		-1.6			
$V_{IN}$	输入电压	-0.3		$V_{DD}+0.3$	V	
$I_{INJ}(\text{PIN})$	脚位的引入电流			1	mA	$V_{DD}+0.3 \geq V_{IN} \geq -0.3$
$R_{PH}$	上拉电阻		200		K $\Omega$	$V_{DD}=3.3\text{V}$
$f_{IHRC}$	IHRC 输出频率(校准后) *	15.84*	16*	16.16*	MHz	$V_{DD}=5\text{V}, T_a=25^{\circ}\text{C}$
		15.20*		16.80*		$V_{DD}=2.0\text{V}\sim 5.5\text{V},$ $-20^{\circ}\text{C} < T_a < 70^{\circ}\text{C}$ *
		13.60*		18.40*		$V_{DD}=1.8\text{V}\sim 5.5\text{V},$ $-20^{\circ}\text{C} < T_a < 70^{\circ}\text{C}$ *
$t_{INT}$	中断脉冲宽度	30			ns	$V_{DD}=3.3\text{V}$

符号	特性	最小值	典型值	最大值	单位	条件
$V_{DR}$	数据存储器数据保存电压*	1.5			V	掉电模式下
$t_{WDT}$	看门狗超时溢出时间		8192		$T_{ILRC}$	misc[1:0]=00 (默认)
			16384			misc[1:0]=01
			65536			misc[1:0]=10
			262144			misc[1:0]=11
$t_{SBP}$	系统上电开机时间 (正常)		47		ms	@ $V_{DD}=5V$
	系统上电开机时间 (快开机)		780		us	
$t_{WUP}$	快速唤醒时间 (misc.5=1)或者快速开机		45		$T_{ILRC}$	$T_{IHRC}$ 是 IHRC 时钟周期
	正常唤醒时间 (misc.5=0)或者正常开机		3000			
$t_{RST}$	外部复位脉冲宽度	120			us	@ $V_{DD} = 5V$
CPos	比较器偏压*	-	$\pm 10$	$\pm 20$	mV	
CPcm	比较器共模输入电压*	0		$V_{DD}-1.5$	V	
CPspt	比较器响应时间**		100	500	ns	上升沿和下降沿一样
CPmc	比较器模式改变稳定时间		2.5	7.5	us	
CPcs	比较器电流消耗		20		uA	$V_{DD}=3.3V$

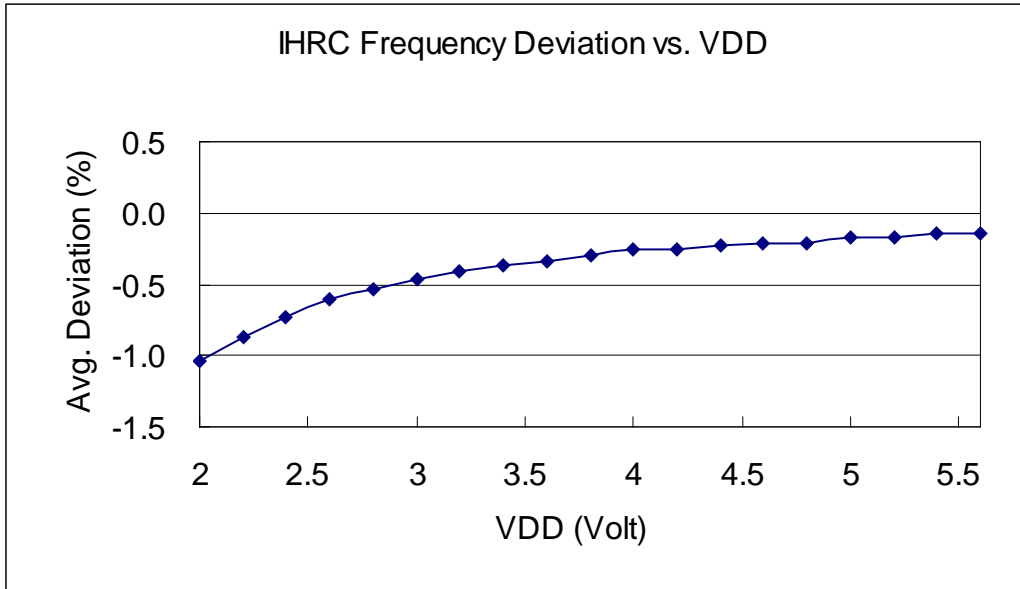
\*这些参数是设计参考值，并不是每个芯片测试。

## 4.2. 绝对最大值

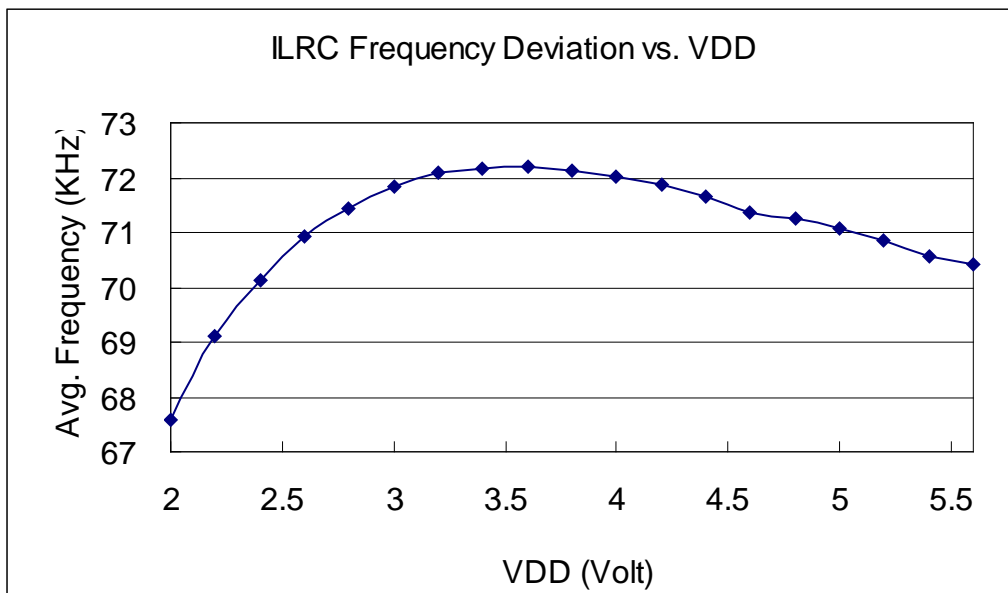
- 电源电压 ..... 1.8V ~ 5.5V  
\* 最大电压不能超过 5.5V，否则可能损坏 IC。
- 输入电压 .....  $-0.3V \sim V_{DD} + 0.3V$
- 工作温度 .....  $-20^{\circ}C \sim 70^{\circ}C$
- 储藏温度 .....  $-50^{\circ}C \sim 125^{\circ}C$
- 节点温度 .....  $150^{\circ}C$



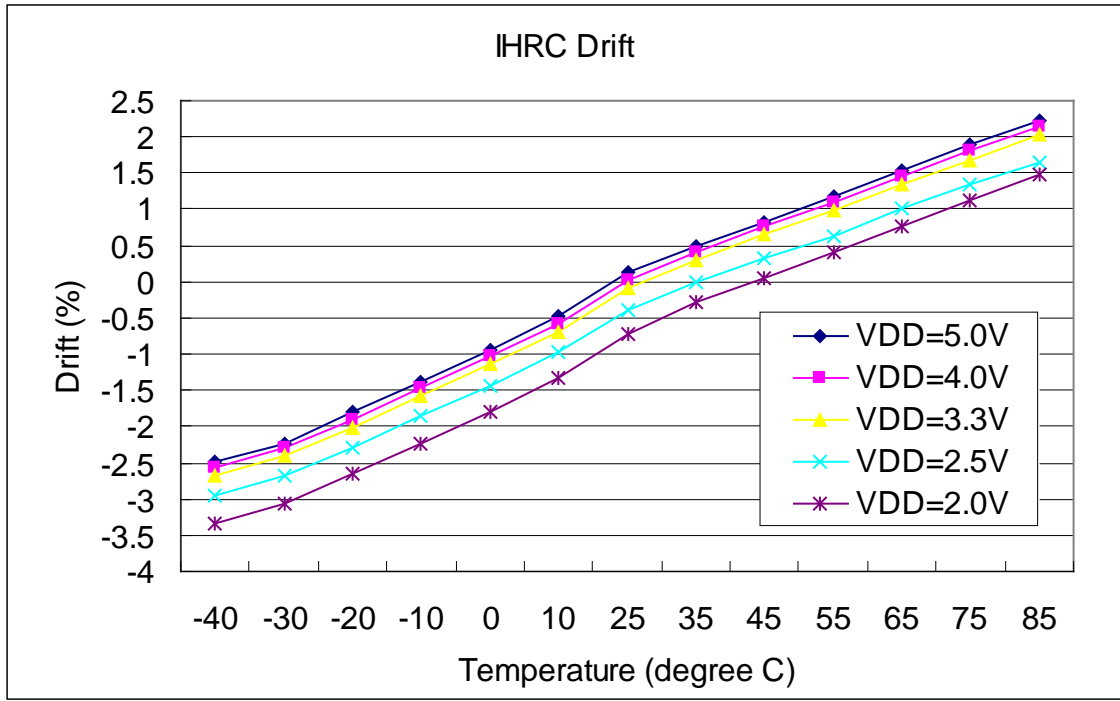
**4.3. IHRC 频率与 VDD 关系曲线图 (校准到 16MHz)**



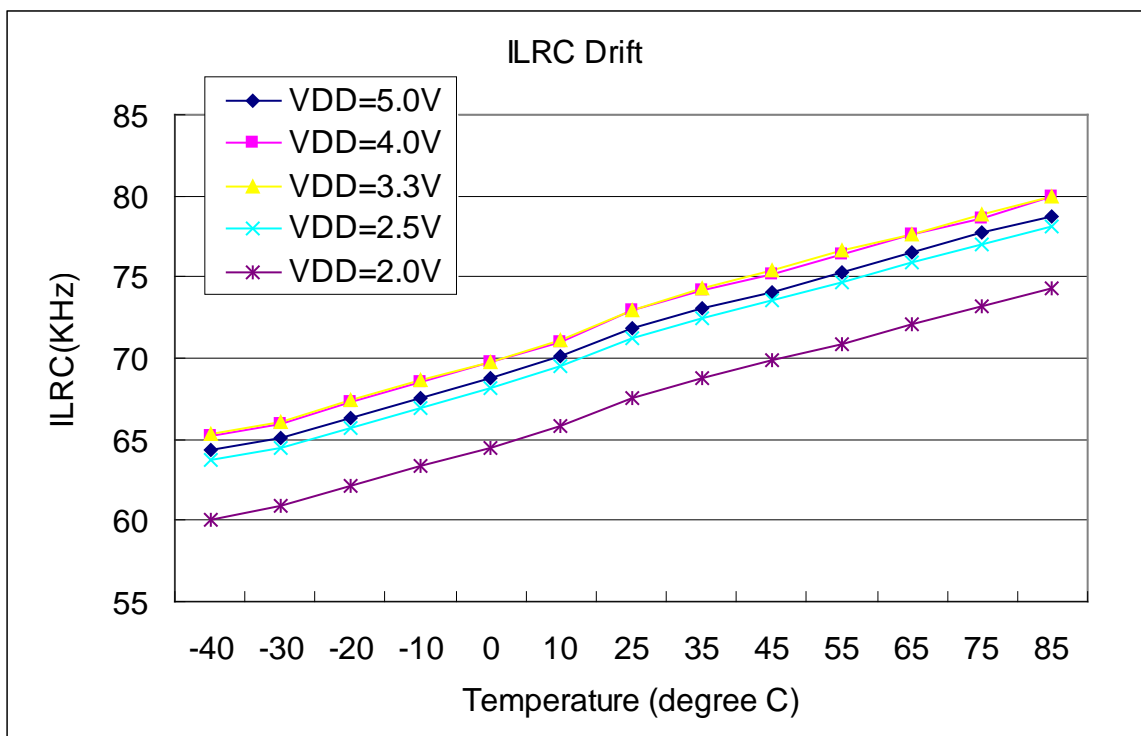
**4.4. ILRC 频率与 VDD 关系曲线图**



4.5. IHRC 频率与温度关系曲线图（校准到 16MHz）



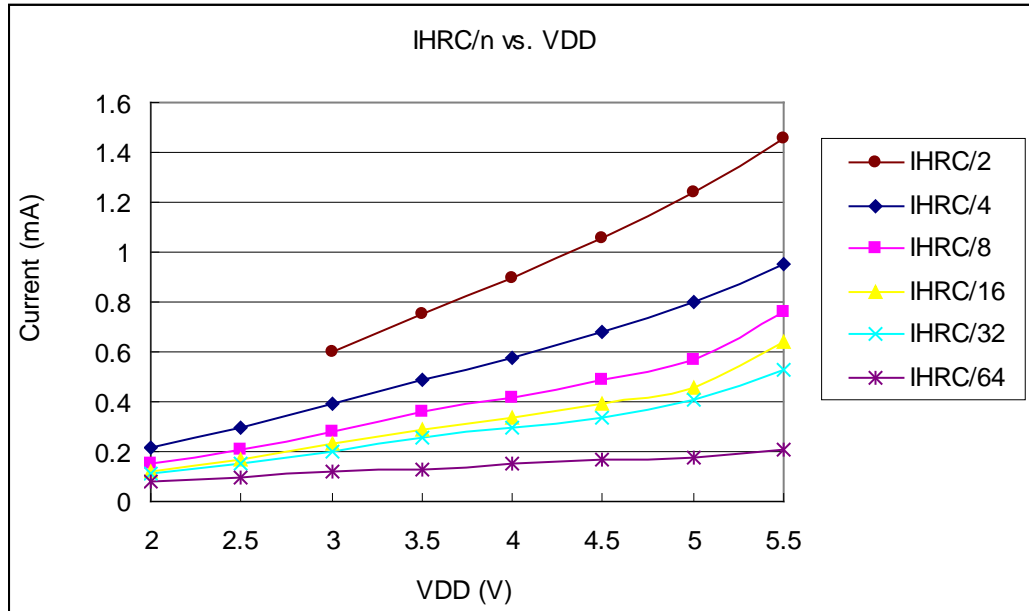
4.6. ILRC 频率与温度关系曲线图



#### 4.7. 工作电流与 VDD、系统时钟 CLK=IHRC/n 曲线图

条件：开启的硬件模块：IHRC；关闭的硬件模块：ILRC, Band-gap, LVR, T16

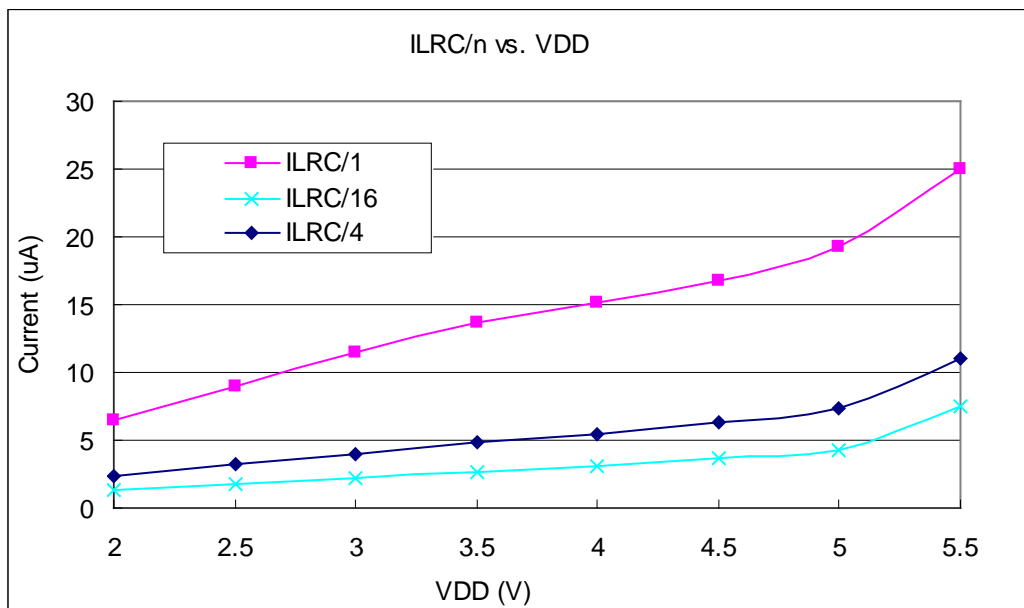
IO 引脚：PA0 以 0.5Hz 频率高低电压交换输出，无负载；其它引脚：设为输入且不浮空



#### 4.8. 工作电流与 VDD、系统时钟 CLK=ILRC/n 曲线图

条件：开启的硬件模块：ILRC；关闭的硬件模块：IHRC, T16, Band-gap, LVR;

IO 引脚：PA0 以 0.5Hz 频率高低电压交换输出，无负载；其它引脚：设为输入且不浮空

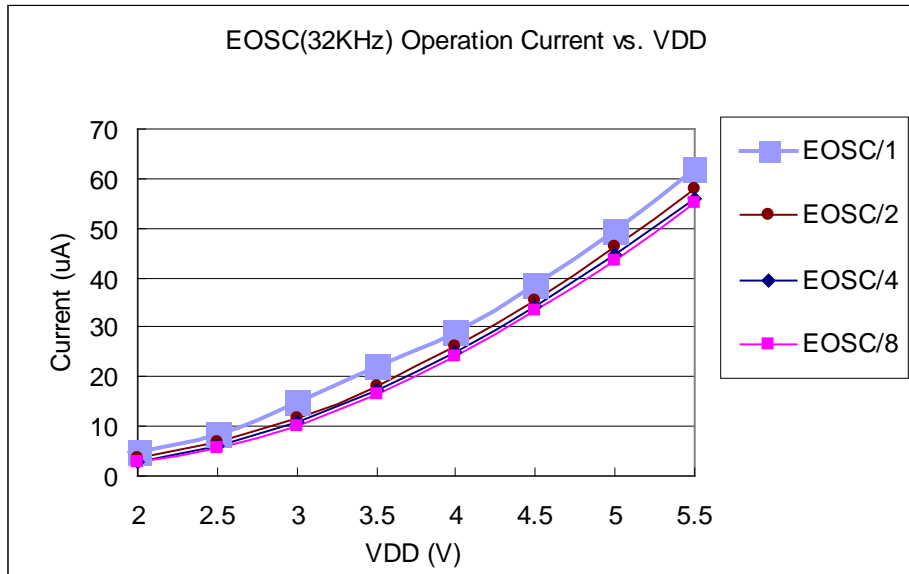


#### 4.9. 工作电流与 VDD、系统时钟 CLK=32KHz EOSC/n 曲线图 (保留)

条件: 开启的硬件模块: EOSC;

关闭的硬件模块: IHRC, T16, Band-gap, LVR, ILRC;

IO 引脚: PA0 以 0.5Hz 频率高低电压交换输出, 无负载; 其它引脚: 设为输入且不浮空

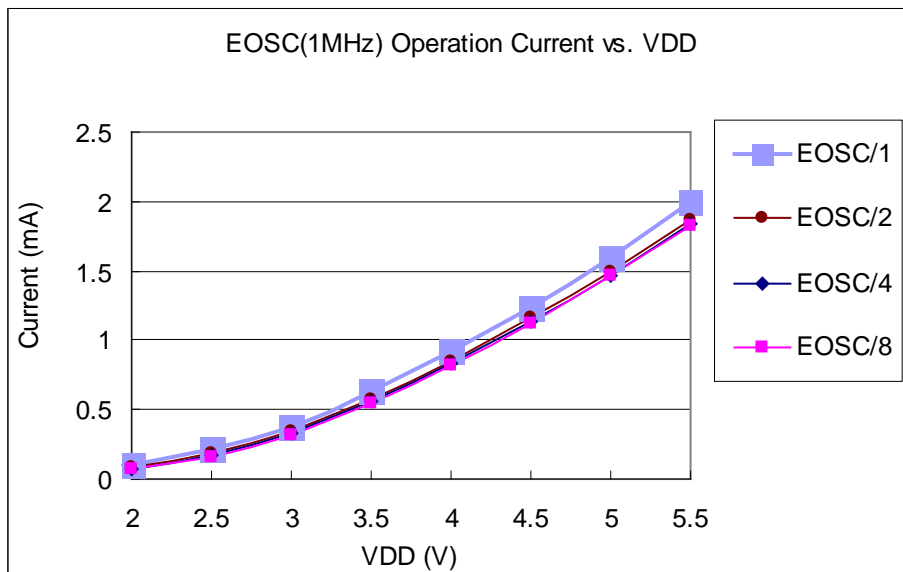


#### 4.10. 工作电流与 VDD、系统时钟 CLK=1MHz EOSC/n 曲线图

条件: 开启的硬件模块: EOSC;

关闭的硬件模块: IHRC, T16, Band-gap, LVR, ILRC;

IO 引脚: PA0 以 0.5Hz 频率高低电压交换输出, 无负载; 其它引脚: 设为输入且不浮空

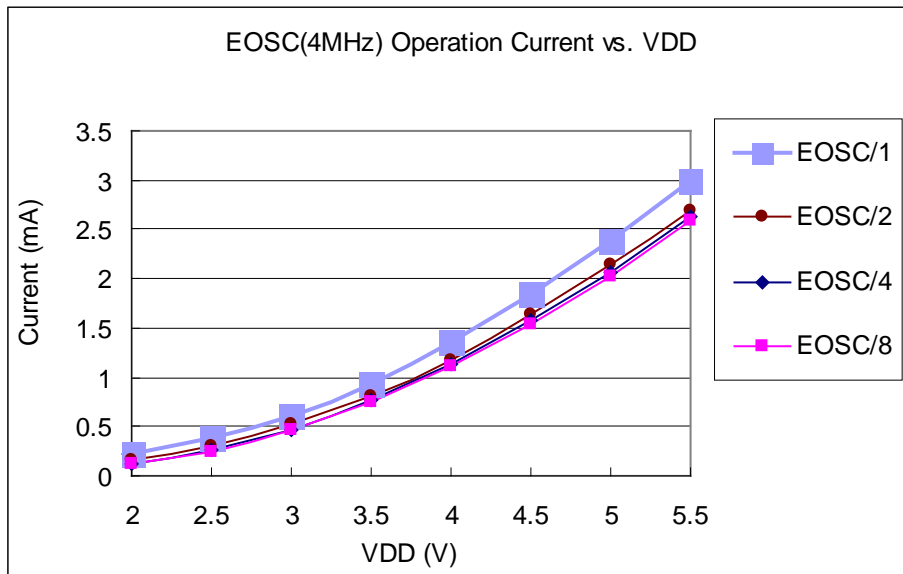


4.11. 工作电流与 VDD、系统时钟 CLK=4MHz EOSC/n 曲线图

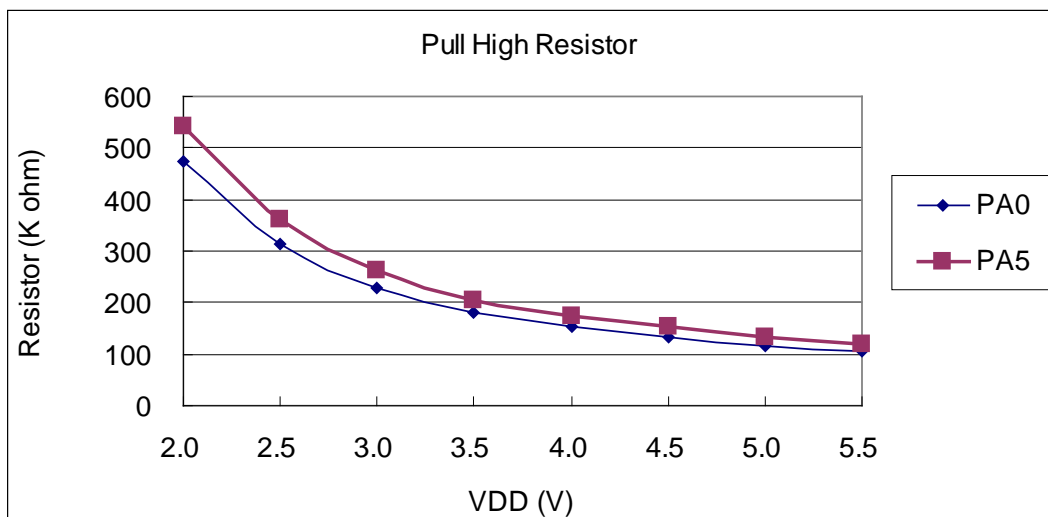
条件：开启的硬件模块：EOSC；

关闭的硬件模块：IHRC, T16, Band-gap, LVR, ILRC；

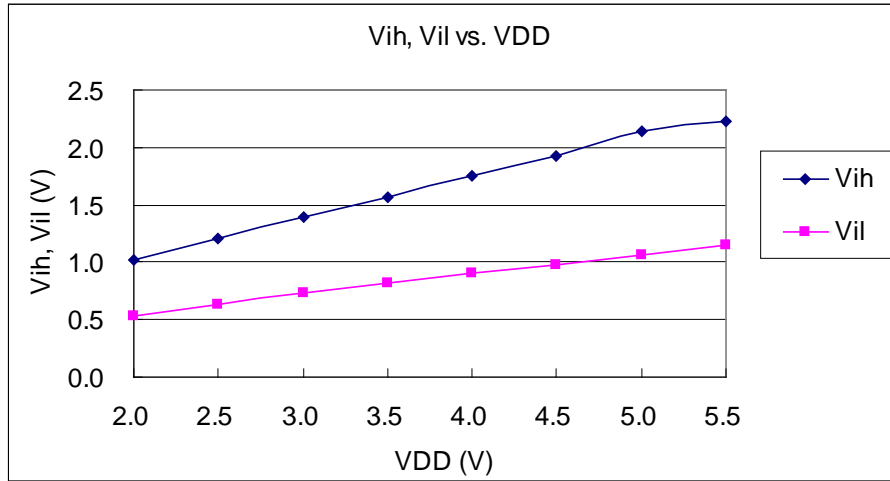
IO 引脚：PA0 以 0.5Hz 频率高低电压交换输出，无负载；其它引脚：设为输入且不浮空



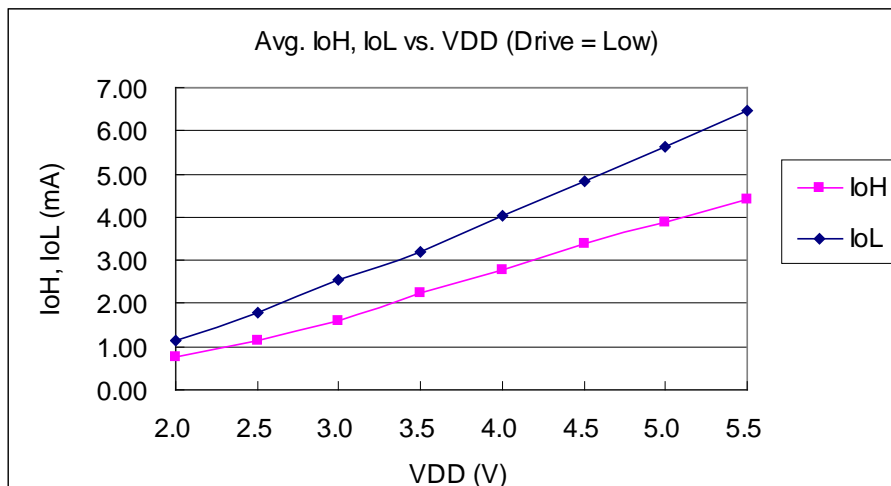
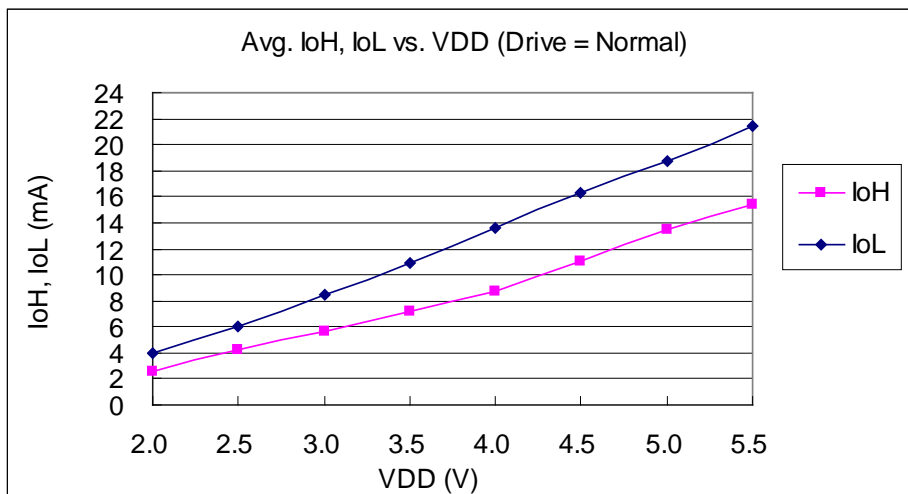
4.12. 引脚拉高电阻曲线图



4.13. 引脚输入高电压与低电压( $V_{IH} / V_{IL}$ ) 曲线图



4.14. 引脚输出驱动电流( $I_{OH}$ )与灌电流( $I_{OL}$ ) 曲线图



## 5. 功能概述

### 5.1. OTP 程序存储器

OTP（一次性可编程）程序存储器用来存放要执行的程序指令。OTP 程序存储器可以储存数据，包含：数据，表格和中断入口。复位之后，FPP0 的初始地址 0x000 为系统保留，所以程序从 0x001 开始（通常用 GOTO FPPA0），中断入口是 0x010；OTP 程序存储器最后 16 个地址空间是被保留给系统使用，如：校验，序列号等。PTB154CSX 的 OTP 程序存储器容量为 2KW，如表 1 所示。OTP 存储器从地址“0x7F0 to 0x7FF”供系统使用，从“0x002 ~ 0x00F”和“0x011~0x7EF”地址空间是用户的程序空间。

地址	功能
0x000	系统使用
0x001	GOTO 指令
0x002	用户程序区
•	•
•	•
0x00F	用户程序区
0x010	中断入口地址
0x011	用户程序区
•	•
0x7EF	用户程序区
0x7F0	系统使用
•	•
0x7FF	系统使用

表 1: PTB154CSX 程序存储器结构

### 5.2. 开机流程

开机时，POR（上电复位）是用于复位 PTB154CSX；开机时间可选快开机或者普通模式。快速开机的时间是 45 个 ILRC 时钟周期，正常开机的开机时间是 3000 个 ILRC 时钟周期。不管哪种开机模式，用户必须确保上电后电源电压稳定，开机时间  $t_{SBP}$ ，如图 1 所示。

注意，上电复位（Power-On Reset）时，VDD 必须先超过  $V_{POR}$  电压，MCU 才会进入开机状态。

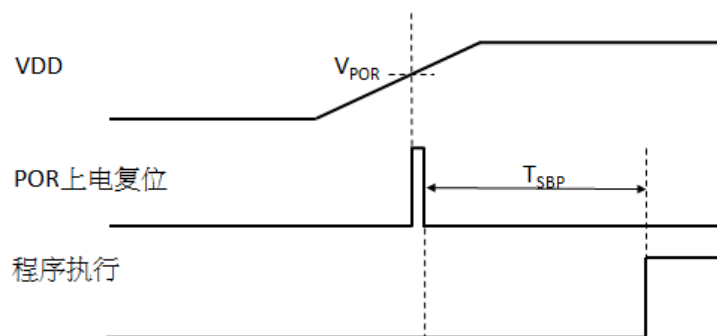


图 1: 上电复位时序

### 5.3. 数据存储 – SRAM

数据存取可以是字节或位的操作。除了存储数据外，数据存储还可以担任间接存取方式的数据指针，以及堆栈存储器。

堆栈存储器是定义在数据存储器里。堆栈存储器的堆栈指针是定义在堆栈指针寄存器；堆栈存储器深度是由使用者定义的。用户可以依其程序需求来订定所需要堆栈存储器的大小，以保持最大的弹性。

数据存储器的间接存取方式，是以数据存储器当作数据指针来存取数据字节。所有的数据存储器，都可以拿来当作数据指针，这可以让单片机的资源利用率最大化。PTB154CSX 的数据存储器 128 字节全部都可以用间接方式来存取。

### 5.4. 振荡器和时钟

PTB154CSX 提供3个振荡器电路：外部晶体振荡器（EOSC），内部高频振荡器（IHRC）与内部低频振荡（器 ILRC）。这 3 个振荡器可以分别用寄存器 `eoscr.7`、`clkmd.4` 与 `clkmd.2` 启用或禁用，使用者可以选择这 3 个振荡器之一作为系统时钟源，并透过 `clkmd` 寄存器来改变系统时钟频率，以满足不同的系统应用。

振荡器硬件	启用或禁用选择	开机后默认值
EOSC	<code>eoscr.7</code>	禁用
IHRC	<code>clkmd.4</code>	启用
ILRC	<code>clkmd.2</code>	启用

表 2：PTB154CSX 提供 3 个振荡器电路

#### 5.4.1 内部高频振荡器和内部低频振荡

开机后，IHRC和ILRC 振荡器都是被启用的，PTB154CSX 烧录工具提供IHRC 频率校准，透过 `ihrcr` 寄存器来消除工厂生产引起的频率漂移，IHRC 振荡器通常被校准到16MHz，通常校准后的频率偏差都在 1% 以内；且校准后 IHRC 的频率仍然会因电源电压和工作温度而略有漂移；在  $VDD = 2.2V \sim 5.5V$ ， $-20^{\circ}C \sim 70^{\circ}C$  的条件下，总漂移率约为  $\pm 5\%$ ，请参阅 IHRC 频率和 VDD、温度的测量图表。

VDD 为 5V 时，ILRC 的频率是 70 kHz 左右，但是，其频率会因工厂生产、电源电压和温度而变化，请参阅 DC 规格表。需要精确定时的应用时请不要使用 ILRC 的时钟当作参考时间。

#### 5.4.2 芯片校准

IHRC 的输出频率可能因工厂制造变化而有所差异，PTB154CSX 提供IHRC 输出频率校准，来消除工厂生产时引起的变化。这个功能是在编译用户的程序时序做选择，校准命令以及选项将自动插入到用户的程序，校准命令如下所示：

`.ADJUST_IC SYSCLK=IHRC/(p1), IHRC=(p2)MHz, VDD=(p3)V;`

`p1 = 2, 4, 8, 16, 32`；以提供不同的系统时钟。

`p2 = 16~18`；校准芯片到不同的频率，通常选择 16MHz。

`p3 = 1.8~5.5`；根据不同的电源电压校准芯片。



### 5.4.3 IHRC 频率校准与系统时钟

用户在程序编译期间，IHRC 频率校准以及系统时钟的选项，如表 3 所示：

SYSCLK	CLKMD	IHRCR	描述
○ Set IHRC / 2	= 34h (IHRC / 2)	Calibrated	IHRC 校准到 16MHz, CLK=8MHz (IHRC/2)
○ Set IHRC / 4	= 14h (IHRC / 4)	Calibrated	IHRC 校准到 16MHz, CLK=4MHz (IHRC/4)
○ Set IHRC / 8	= 3Ch (IHRC / 8)	Calibrated	IHRC 校准到 16MHz, CLK=2MHz (IHRC/8)
○ Set IHRC / 16	= 1Ch (IHRC / 16)	Calibrated	IHRC 校准到 16MHz, CLK=1MHz (IHRC/16)
○ Set IHRC / 32	= 7Ch (IHRC / 32)	Calibrated	IHRC 校准到 16MHz, CLK=0.5MHz (IHRC/32)
○ Set ILRC	= E4h (ILRC / 1)	Calibrated	IHRC 校准到 16MHz, CLK=ILRC
○ Disable	No change	No Change	IHRC 不校准, CLK 没改变

表 3: IHRC 频率校准选项

通常情况下，ADJUST\_IC 将是开机后的第一个命令，以设定系统的工作频率。IHRC 频率校准的程序只会执行一次，是发生在要将程序代码在写入 OTP 存储器的时候，以后，它就不会再被执行了。如果 IHRC 校准选择不同的选项，开机后的系统状态也是不同的。下面显示在不同的选项下，PTB154CSX 不同的状态：

**(1) .ADJUST\_IC SYSCLK=IHRC/2, IHRC=16MHz, VDD=5V**

开机后，CLKMD = 0x34:

- ◆ IHRC 的校准频率为 16MHz@VDD=5V，启用 IHRC 的硬件模块
- ◆ 系统时钟 CLK = IHRC/2 = 8MHz
- ◆ 看门狗被禁止，启用 ILRC，PA5 是在输入模式

**(2) .ADJUST\_IC SYSCLK=IHRC/4, IHRC=16MHz, VDD=3.3V**

开机后，CLKMD = 0x14:

- ◆ IHRC 的校准频率为 16MHz@VDD=3.3V，启用 IHRC 的硬件模块
- ◆ 系统时钟 CLK = IHRC/4 = 4MHz
- ◆ 看门狗被禁止，启用 ILRC，PA5 是在输入模式

**(3) .ADJUST\_IC SYSCLK=IHRC/8, IHRC=16MHz, VDD=2.5V**

开机后，CLKMD = 0x3C:

- ◆ IHRC 的校准频率为 16MHz@VDD=2.5V，启用 IHRC 的硬件模块
- ◆ 系统时钟 CLK = IHRC/8 = 2MHz
- ◆ 看门狗被禁止，启用 ILRC，PA5 是在输入模式

**(4)** .ADJUST\_IC SYSCLK=IHRC/16, IHRC=16MHz, VDD=2.2V

开机后, CLKMD = 0x1C:

- ◆ IHRC 的校准频率为 16MHz@VDD=2.2V, 启用 IHRC 的硬件模块
- ◆ 系统时钟 CLK = IHRC/16 = 1MHz
- ◆ 看门狗被禁止, 启用 ILRC, PA5 是在输入模式

**(5)** .ADJUST\_IC SYSCLK=IHRC/32, IHRC=16MHz, VDD=5V

开机后, CLKMD = 0x7C:

- ◆ IHRC 的校准频率为 16MHz@VDD=5V, 启用 IHRC 的硬件模块
- ◆ 系统时钟 CLK = IHRC/32 = 500kHz
- ◆ 看门狗被禁止, 启用 ILRC, PA5 是在输入模式

**(6)** .ADJUST\_IC SYSCLK=ILRC, IHRC=16MHz, VDD=5V

开机后, CLKMD = 0XE4:

- ◆ IHRC 的校准频率为 16MHz@VDD=5V, 启用 IHRC 的硬件模块
- ◆ 系统时钟 CLK = ILRC
- ◆ 看门狗被禁止, 启用 ILRC, PA5 是在输入模式

**(7)** .ADJUST\_IC DISABLE

开机后, CLKMD is not changed (Do nothing):

- ◆ IHRC 不校准, 禁用 IHRC 的硬件模块
- ◆ 系统时钟 CLK = ILRC 或 IHRC/64
- ◆ 看门狗被启用, 启用 ILRC, PA5 是在输入模式

#### 5.4.4 外部晶体振荡器

如果要使用晶体振荡器，就需要再在 X1 和 X2 之间放置晶体或谐振器。图 2 显示了使用晶体振荡器的硬件连接；晶体振荡器的工作频率范围可以从 32KHz 至 4MHz，取决于放置的晶体，PTB154CSX 不支持比 4MHz 更高的频率振荡器。

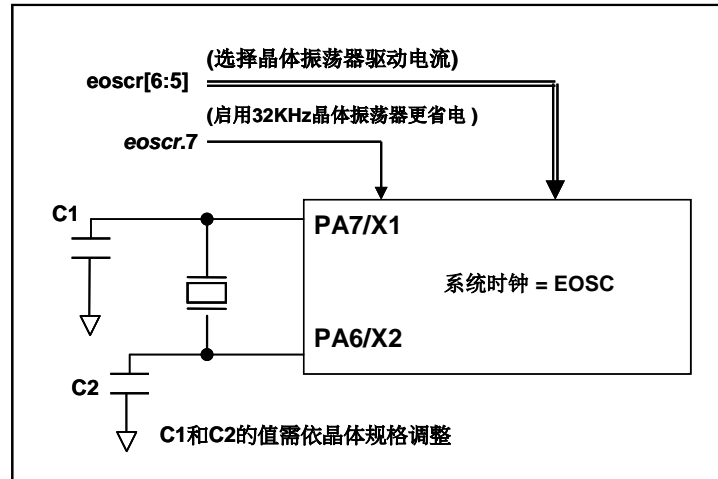


图 2: 晶体振荡器的硬件连接

除了晶振的选择外，外部电容器和 PTB154CSX 寄存器 eoscr(0x0b) 相关选项也应该适度调整以求得有良好的正弦波。eoscr.7 是用开启晶体振荡器硬件模块，eoscr.6 和 eoscr.5 用于设置振荡器不同的驱动电流，以满足晶体振荡器不同频率的要求：

- ◆ eoscr[6:5]= 01: 驱动电流低，适用于较低的频率，例如：32KHz 晶体振荡器（保留）
- ◆ eoscr[6:5]= 10: 中度驱动电流，适用于中间的频率，例如：1MHz 的晶体振荡器
- ◆ eoscr[6:5]= 11: 驱动电流高，适用于较高的频率，例如：4MHz 晶体振荡器

表 4 显示了不同的晶体振荡器 C1 和 C2 的推荐值，同时也显示其对应的条件下测量的起振时间。由于晶体或谐振器有其自身的特点，不同类型的晶体或谐振器的启动时间可能会略有不同，请参考其规格并选择恰当的 C1 和 C2 电容值。

频率	C1	C2	起振时间	条件
4MHz	4.7pF	4.7pF	6ms	(eoscr[6:5]=11, misc.6=0)
1MHz	10pF	10pF	11ms	(eoscr[6:5]=10, misc.6=0)
32KHz (保留)	22pF	22pF	450ms	(eoscr[6:5]=01, misc.6=0)

表 4: 晶体振荡器 C1 和 C2 推荐值

当使用晶体振荡器，使用者必须特别注意振荡器的稳定时间，稳定时间将取决于振荡器频率、晶型、外部电容和电源电压。在系统时钟切换到晶体振荡器之前，使用者必须确保晶体振荡器是稳定的，相关参考程序如下所示：

```

void    FPPA0 (void)
{

    .ADJUST_IC  SYSCLK=IHRC/16, IHRC=16MHz, VDD=5V
    ...
    $  EOSCR  Enable, 4Mhz;    // EOSCR = 0b110_00000;
    $  T16M   EOSC, /1, BIT13; // T16 收到 2^14=16384 个晶体振荡时钟,
                                     // Intrq.T16 =>1, 晶体振荡器已经稳定

    WORD  count   = 0;
    stt16  count;
    Intrq.T16 = 0;
    While(! Intrq.T16)           // 从 0x0000 算到 0x2000, 然后设置 INTRQ.T16
    {
        nop;
    }
    clkmd   = 0xb4;           // 切换系统时钟到 EOSC;

    clkmd.4 = 0;             // 关闭 IHRC
    ...
}

```

需要注意，在进入掉电模式前，为保证不会被误唤醒，要确保外部晶体振荡器已完全关闭。

#### 5.4.5 系统时钟和 LVR 基准位

系统时钟的时钟源有 EOSC，IHRC 和 ILRC，PTB154CSX 的时钟系统的硬件框图如图 3 所示。

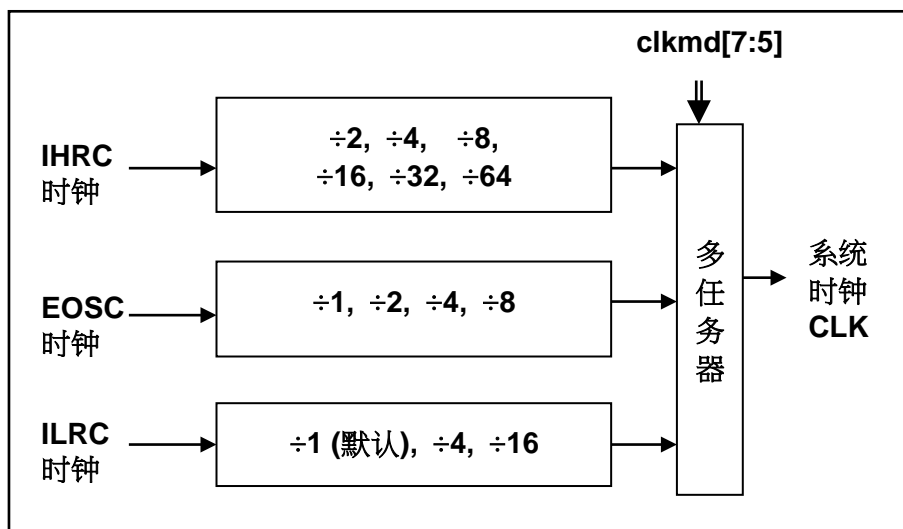


图 3: 系统时钟源选择

使用者可以在不同的需求下选择不同的系统时钟，选定的系统时钟应与电源电压和 LVR 的水平结合，才能使系统稳定。LVR 的水平是在在编译过程中选择，下面是工作频率和 LVR 水平设定的建议：

- ◆ 系统时钟为 8MHz 时，LVR=3.5V
- ◆ 系统时钟为 4MHz 时，LVR=2.5V
- ◆ 系统时钟低于或等于 2MHz 时，LVR=1.8V

## 5.5. 16 位计数器 (Timer16)

PTB154CSX 内置一个16位硬件计数器，计数器时钟可来自于系统时钟 (CLK)、内部高频振荡时钟 (IHRC)、内部低频振荡时钟 (ILRC)、外部晶体振荡 (EOSC) 或 PA0 和 PA4，在送到时钟的 16 位计数器 (counter16) 之前，1 个可软件编程的预分频器提供  $\div 1$ 、 $\div 4$ 、 $\div 16$ 、 $\div 64$  选择，让计数范围更大。16 位计数器只能向上计数，计数器初始值可以使用 `stt16` 指令来设定，而计数器的数值也可以利用 `ldt16` 指令存储到 SRAM 数据存储器。可软件编程的选择器用于选择 Timer16 的中断条件，当计数器溢出时，Timer16 可以触发中断。中断源是来自 16 位计数器的位 8 到 15，中断类型可以上升沿触发或下降沿触发，是经由寄存器 `intgs.4` 选择。Timer16 模块框图如图 4。

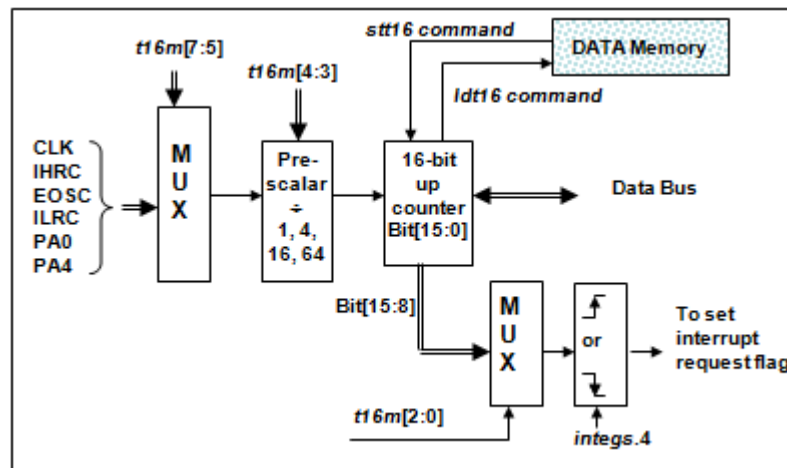


图 4: Timer16 模块框图

使用 Timer16 时，Timer16 的语法定义在 .inc 文件中。共有三个参数来定义 Timer16 的使用，第一个参数是用来定义 Timer16 的时钟源，第二个参数是用来定义预分频器，第三个参数是确定中断源。

```

T16M IO_RW 0x06
$ 7~5: STOP, SYSCLK, X, PA4_F, IHRC, EOSC, ILRC, PA0_F // 第一个参数
$ 4~3: /1, /4, /16, /64 // 第二个参数
$ 2~0: BIT8, BIT9, BIT10, BIT11, BIT12, BIT13, BIT14, BIT15 // 第三个参数

```

使用者可以依照系统的要求来定义 T16M 参数，例子如下：

```

$ T16M    SYSCLK, /64, BIT15;
// 选择(SYSCLK/64) 当 Timer16 时钟源,每 216 个时钟周期产生一次 INTRQ.2=1
// 系统时钟 System Clock = IHRC / 2 = 8 MHz
// SYSCLK/64 = 8 MHz/64 = 8 uS,约每 524 mS 产生一次 INTRQ.2=1

$ T16M    PA0, /1, BIT8;
// 选择 PA0 当 Timer16 时钟源, 每 29 个时钟周期产生一次 INTRQ.2=1
// 每接收 512 个 PA0 个时钟周期产生一次 INTRQ.2=1

$ T16M    STOP;
// 停止 Timer16 计数

```

## 5.6. 看门狗

看门狗是一个计数器，其时钟源来自内部低频振荡器（ILRC），频率大约是 70kHz@5V。利用 *misc* 寄存器的选择，可以设定四种不同的看门狗超时时间，它是：

- ◆ 当 *misc*[1:0]=00(默认)时：8192 个 ILRC 时钟周期
- ◆ 当 *misc*[1:0]=01 时：16384 个 ILRC 时钟周期
- ◆ 当 *misc*[1:0]=10 时：65536 个 ILRC 时钟周期
- ◆ 当 *misc*[1:0]=11 时：262144 个 ILRC 时钟周期

ILRC 的频率有可能因为工厂制造的变化，电源电压和工作温度而漂移很多；使用者必须预留安全操作范围。为确保看门狗在超时溢出周期之前被清零，在安全时间内，用指令“*wdreset*”清零看门狗。在上电复位或任何时候使用 *wdreset* 指令，看门狗都会被清零。当看门狗超时溢出时，PTB154CSX 将复位并重新运行程序。请特别注意，由于生产制程会引起 ILRC 频率相当大的漂移，上面的数据仅供设计参考用，还是需要以各个单片机测量到的数据为准。

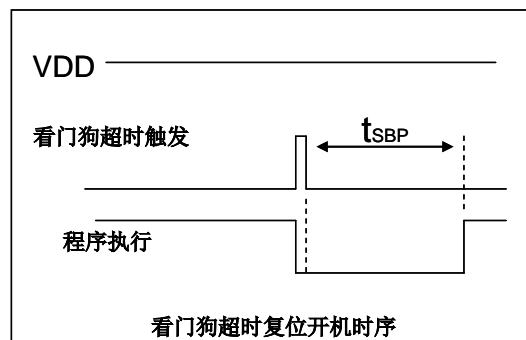


图 5：看门狗超时溢出的相关时序

## 5.7. 中断

PTB154CSX 有 7 个中断源：外部中断源 PA0 和 PB0，计数器中断源 Timer16，比较器,Timer2,Timer3，PWM 发生器 0。每个中断请求源都有自己的中断控制位启用或禁用它。硬件框图请参考图 6，所有的中断请求标志位是由硬件置位并且并通过软件写寄存器 `intrq` 清零。中断请求标志设置点可以是上升沿或下降沿或两者兼而有之，这取决于对寄存器 `integs` 的设置。所有的中断请求源最后都需由 `engint` 指令控制（启用全局中断）使中断运行，以及使用 `disgint` 指令（禁用全局中断）停用它。

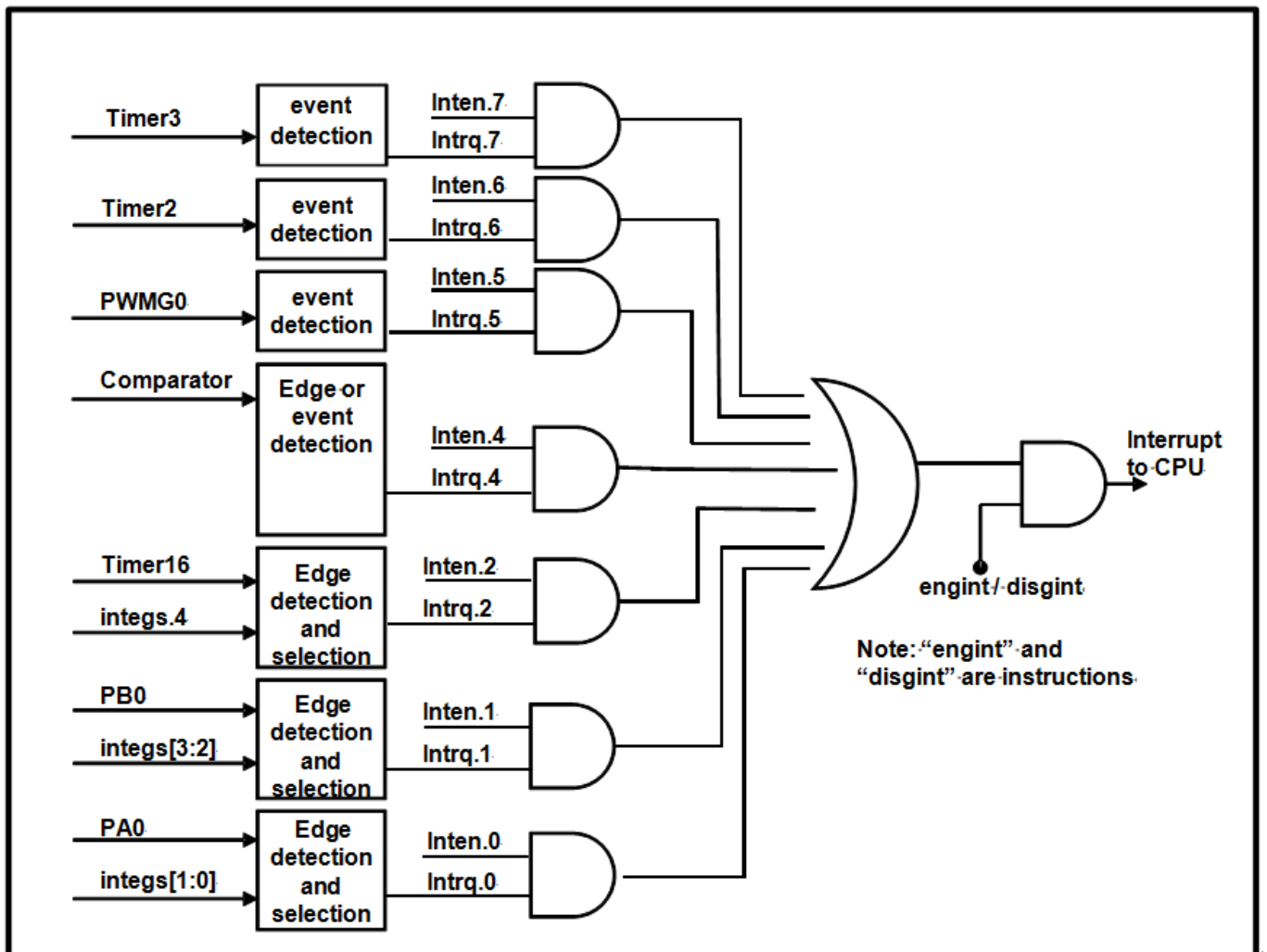


图 6: 中断硬件框图

中断堆栈是共享数据存储，其地址由堆栈寄存器 `sp` 指定。由于程序计数器是 16 位宽度，堆栈寄存器 `sp` 位 0 应保持 0。此外，用户可以使用 `pushaf` 指令存储 ACC 和标志寄存器的值到堆栈，以及使用 `popaf` 指令将值从堆栈恢复到 ACC 和标志寄存器中。由于堆栈是共享数据存储，使用者应仔细使用，通过软件编程调整栈点在存储器的位置，每个堆栈指针的深度可以完全由用户指定，以实现最大的系统弹性。

一旦发生中断，其具体工作流程将是：

- ◆ 程序计数器将自动存储到 *sp* 寄存器指定的堆栈存储器。
- ◆ 新的 *sp* 将被更新为 *sp+2*。
- ◆ 全局中断将自动被禁用。
- ◆ 将从地址 0x010 获取下一条指令。

在中断服务程序中，可以通过读寄存器 *intrq* 知道中断发生源。

中断服务程序完成后，发出 *reti* 指令返回既有的程序，其具体工作流程将是：

- ◆ 从 *sp* 寄存器指定的堆栈存储器自动恢复程序计数器。
- ◆ 新的 *sp* 将被更新为 *sp-2*。
- ◆ 全局中断将自动启用。
- ◆ 下一条指令将是中断前原来的指令。

使用者必须预留足够的堆栈存储器以存中断向量，一级中断需要两个字节，两级中断需要 4 个字节。下面的示例程序演示了如何处理中断，请注意，处理中断和 *pushaf* 是需要四个字节堆栈存储器。

```

void      FPPA0  (void)
{ ...
    $ INTEN PA0;      // INTEN =1;当 PA0 准位改变, 产生中断请求
    INTRQ = 0;        // 清除 INTRQ
    ENGINT            // 启用全局中断
    ...
    DISGINT          // 禁用全局中断
    ...
}

void      Interrupt (void) // 中断程序
{
    PUSHAF            // 存储 ALU 和 FLAG 寄存器
    if (INTRQ.0)
    {
        // PA0 的中断程序
        // INTRQ.0 = 0; // 这条指令不能使用
        INTRQ = 0;   // 请使用这条指令
        ...
    }
    ...
    POPAF            // 回复 ALU 和 FLAG 寄存器
}

```



## 5.8. 省电与掉电

PTB154CSX 有三个由硬件定义的操作模式，分别为：正常工作模式，电源省电模式和掉电模式。正常工作模式是所有功能都正常运行的状态，省电模式（*stopexe*）是在降低工作电流而且 CPU 保持在随时可以继续工作的状态，掉电模式（*stopsys*）是用来深度的节省电力。因此，省电模式适合在偶尔需要唤醒的系统工作，掉电模式是在非常低消耗功率且很少需要唤醒的系统中使用。表 5 显示省电模式（*stopexe*）和掉电模式（*stopsys*）之间在振荡器模块的差异，没改变就是维持原状态。

STOPSYS 和 STOPEXE 模式下在振荡器的差异		
	IHRC	ILRC
STOPSYS	停止	停止
STOPEXE	没改变	没改变

表 5：省电模式和掉电模式在振荡器模块的差异

### 5.8.1 省电模式（*stopexe*）

使用 *stopexe* 指令进入省电模式，只有系统时钟被禁用，其余所有的振荡器模块都仍继续工作。所以只有 CPU 是停止执行指令，然而，对 Timer16 计数器而言，如果它的时钟源不是系统时钟，那 Timer16 仍然会保持计数。*stopexe* 的省电模式下，唤醒源可以是 IO 的切换，或者 Timer16 计数到设定值时(假如 Timer16 的时钟源是 IHRC 或者 ILRC)。假如系统唤醒是因输入引脚切换，那可以视为单片机继续正常的运行，在 *stopexe* 指令之后最好加个 *nop* 指令，省电模式的详细信息如下所示：

- ◆ IHRC 和 ILRC 振荡器模块：没有变化。如果它被启用，它仍然继续保持活跃。
- ◆ 系统时钟禁用。因此，CPU 停止执行。
- ◆ OTP 存储器被关闭。
- ◆ Timer16：停止计数，如果选择系统时钟或相应的振荡器模块被禁止，否则，仍然保持计数。
- ◆ 唤醒来源：IO 的切换或 Timer16。

下例子是利用 Timer16 来唤醒系统因 *stopexe* 的省电模式：

```

$ T16M  IHRC, /1, BIT8           // Timer16 setting
...
WORD  count    =  0;
STT16  count;
stopexe;
nop;
...

```

Timer16 的初始值为 0，在 Timer16 计数了 256 个 IHRC 时钟后，系统将被唤醒。

### 5.8.2 掉电模式 (stopsys)

掉电模式是深度省电的状态，所有的振荡器模块都会被关闭。使用 `stopsys` 指令就可以使 PTB154CSX 芯片直接进入掉电模式。在进入掉电模式之前，必须启用内部低频振荡器 (ILRC) 以便唤醒系统时使用，也就是说在发出 `stopsys` 命令之前，`clkmd` 寄存器的位 2 必须设置为 1。下面显示发出 `stopsys` 命令后，PTB154CSX 内部详细的状态：

- ◆ 所有的振荡器模块被关闭。
- ◆ OTP 存储器被关闭。
- ◆ SRAM 和寄存器内容保持不变。
- ◆ 唤醒源：任何 IO 切换。
- ◆ 如果 PA 或 PB 是输入模式，并由 `pxdier` 寄存器设置为模拟输入，那该引脚是不能被用来唤醒系统。

输入引脚的唤醒可以被视为正常运行的延续，为了降低功耗，进入掉电模式之前，所有的 I/O 引脚应仔细检查，避免悬空而漏电。断电参考示例程序如下所示：

```

CLKMD = 0xF4;           // 系统时钟从 IHRC 变为 ILRC, 关闭看门狗时钟
CLKMD.4 = 0;           // IHRC 禁用
...
while (1)
{
    STOPSYS;           // 进入断电模式
    if (...) break;    // 假如发生唤醒而且检查 OK, 就返回正常工作
                        // 否则, 停留在断电模式。
}
CLKMD = 0x34;         // 系统时钟从 ILRC 变为 IHRC/2

```

### 5.8.3 唤醒

进入掉电或省电模式后，PTB154CSX 可以通过切换 IO 引脚恢复正常工作；而 Timer16 中断的唤醒只适用于省电模式。表 6 显示 `stopsys` 掉电模式和 `stopexe` 省电模式在唤醒源的差异。

掉电模式 (stopsys) 和省电模式 (stopexe) 在唤醒源的差异		
	切换 IO 引脚	T16 中断
<code>stopsys</code>	是	否
<code>stopexe</code>	是	是

表 6: 掉电模式和省电模式在唤醒源的差异

当使用 IO 引脚来唤醒 PTB154CSX，寄存器 *pxdier* 应正确设置，使每一个相应的引脚可以有唤醒功能。从唤醒事件发生后开始计数，正常的唤醒时间大约是 3000 ILRC 时钟周期；另外，PTB154CSX 提供快速唤醒功能，透过 *misc* 寄存器选择快速唤醒大约 45 ILRC 时钟周期。

模式	唤醒模式	切换 IO 引脚的唤醒时间( $t_{WUP}$ )
STOPEXE 省电模式 STOPSYS 掉电模式	快速唤醒	$45 * T_{ILRC}$ , 这里 $T_{IHRC}$ 是 IHRC 时钟周期
STOPEXE 省电模式 STOPSYS 掉电模式	普通唤醒	$3000 * T_{ILRC}$ , 这里 $T_{ILRC}$ 是 ILRC 时钟周期

表 7: 切换 IO 引脚的唤醒时间( $t_{WUP}$ )

请注意，当设置为快速开机时，不管 MISC.5 写多少，都会强行设定为快速唤醒模式。只有在普通开机模式下，唤醒模式才由 MISC.5 决定。

## 5.9. IO 引脚

除了 PA5，PTB154CSX 所有 IO 引脚都可以设定成输入或输出，透过数据寄存器 (*pa*, *pb*)，控制寄存器 (*pac*, *pbc*) 和弱上拉电阻 (*paph*, *pbph*) 设定，每一 IO 引脚都可以独立配置成不同的功能；所有这些引脚设置有施密特触发输入缓冲器和 CMOS 输出驱动电位水平。当这些引脚为输出低电位时，弱上拉电阻会自动关闭。如果要读取端口上的电位状态，一定要先设置成输入模式；在输出模式下，读取到的数据是数据寄存器的值。图 7 显示了 IO 缓冲区硬件图，表 8 为端口 PA0 位的设定配置表。

<i>pa.0</i>	<i>pac.0</i>	<i>paph.0</i>	描述
X	0	0	输入，没有弱上拉电阻
X	0	1	输入，有弱上拉电阻
0	1	X	输出低电位，没有弱上拉电阻（弱上拉电阻自动关闭）
1	1	0	输出高电位，没有弱上拉电阻
1	1	1	输出高电位，有弱上拉电阻

表 8: PA0 设定配置表

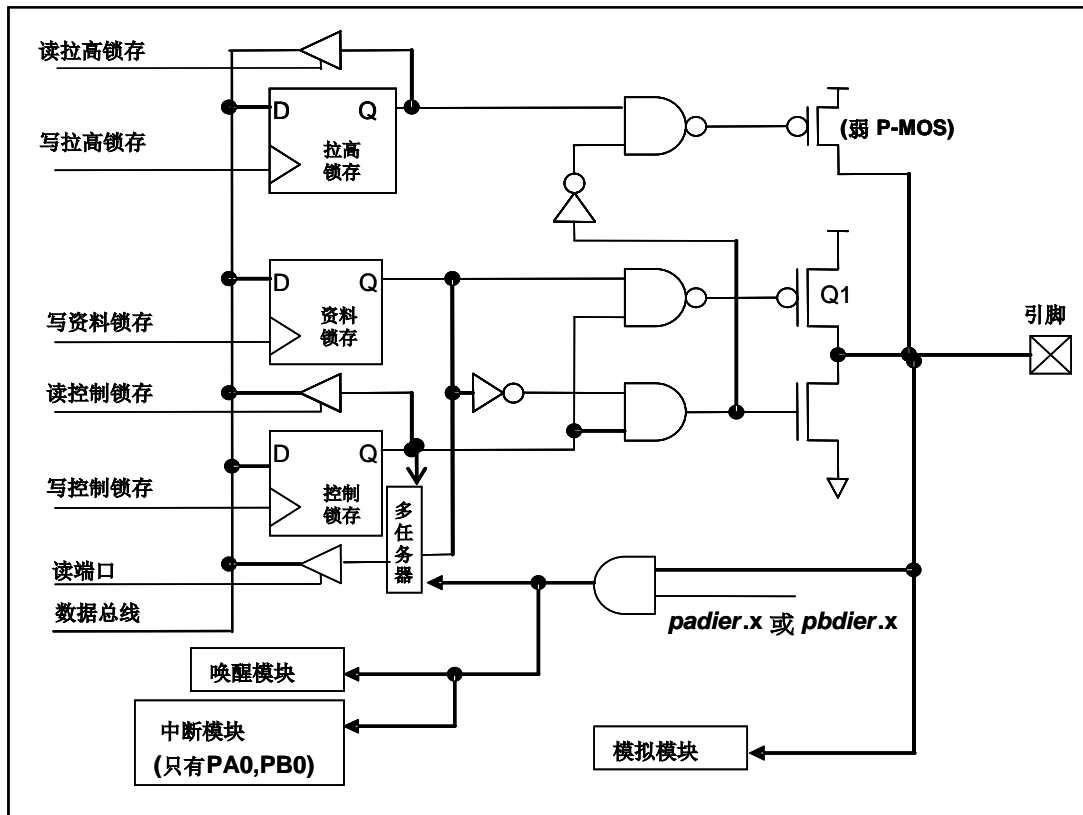


图 7: 引脚缓冲区硬件图

透过代码选项(Code Option) **Drive** 大多数 IO 可以被调整其驱动 (drive) 或灌 (sink) 电流能力 (正常或低电平)。

除了 PA5 外, 所有的 IO 引脚具有相同的结构; PA5 的输出只能是漏极开路模式 (没有 Q1)。对于被选择为模拟功能的引脚, 必须在寄存器 *pxdier* 相应位设置为低, 以防止漏电流。当 PTB154CSX 在掉电或省电模式, 每一个引脚都可以切换其状态来唤醒系统。对于需用来唤醒系统的引脚, 必须设置为输入模式以及寄存器 *pxdier* 相应为高。同样的原因, 当 PA0 或 PB0 用来作为外部中断引脚时, *padier.0* 或 *pbdier.0* 应设置高。

## 5.10. 复位和 LVR

### 5.10.1 复位

引起 PTB154CSX 复位的原因有很多, 一旦复位发生, PTB154CSX 的所有寄存器将被设置为默认值; 发生复位后, 系统会重新启动, 程序计数器会跳跃地址 0x00。当发生上电复位或 LVR 复位, 数据存储器 的值是在不确定的状态; 然而, 若是复位是因为 PRST# 引脚或 WDT 超时溢位, 数据存储器的值将被保留。

### 5.10.2 LVR 复位

程序编译时, 用户可以选择 8 个不同级别的 LVR ~ 4.0V, 3.5V, 3.0V, 2.75V, 2.5V, 2.2V, 2.0V, 1.8V; 通常情况下, 使用者在选择 LVR 复位水平时, 必须结合单片机工作频率和电源电压, 以便让单片机稳定工作。

### 5.11. 半电位偏置电压

这项功能是用来产生半电位( $VDD/2$ )，以做为驱动液晶显示器的功能，它并不合适在需要极度省电的应用产品上。该功能可以透过 `misc.4` 和代码选项 `LCD2` 去设置和启用，要使用此功能，用户必须为 `LCD2` 选择 `PB0_A034`，并在程序中将 `misc.4` 设置为 1，`PA4`、`PA3`、`PA0`、`PB0` 这四支引脚可以输出半电位，以做为驱动液晶显示器时 `COM` 的功能。当被选定的引脚希望有输出半电位的功能时，用户只需要将相对应的引脚设为输入模式，`PTB154CSX` 将自动在该引脚产生半电位。如果使用者想要输出高电位、半电位、`GND` 三个层次，只要设置 `misc` 寄存器位 4，然后输出高电位 ( $VDD$ )、输入 ( $VDD/2$ )、输出低电位 ( $GND$ ) 即可产生三种相对应的电位，图 8 显示了如何使用此功能。

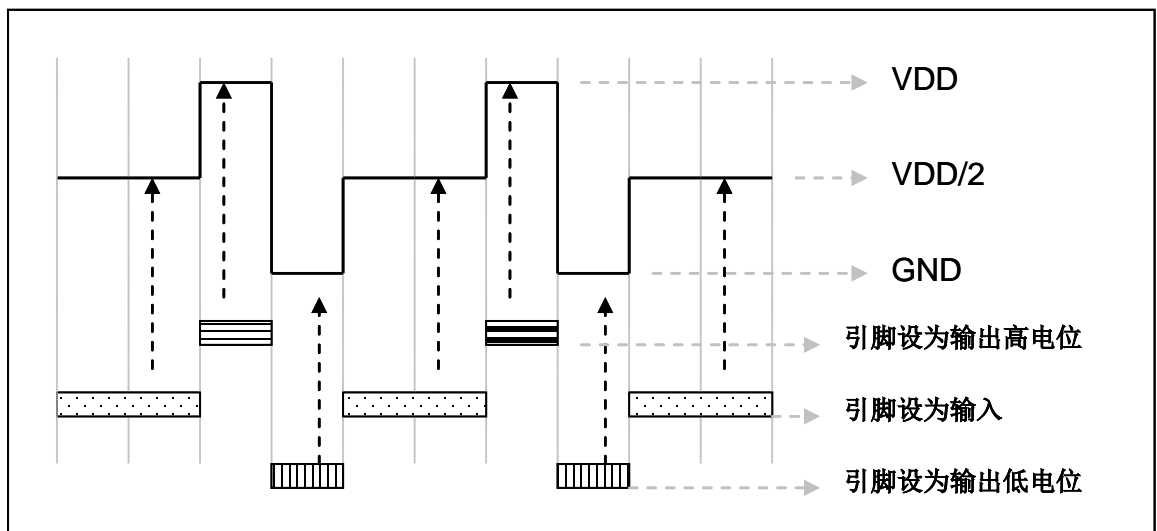


图 8: 使用半电位偏置电压

5.12. 比较器

PTB154CSX 内部内置了一个比较器，图 9 显示了它的硬件框图。它可以比较两个引脚之间的信号或与内部参考电压  $V_{internal R}$  的信号或者 1.2V Band-gap 电压进行比较。进行比较的两个信号，一个是正输入，另一个是负输入。负输入可以是 PA3, PA4, PB6, PB7, band-gap 参考电压 1.20V, 或  $V_{internal R}$ ，并由 **gpcc** 寄存器的位 [3:1] 来选择；正输入可以 PA4 或  $V_{internal R}$ ，由 **gpcc** 寄存器位 0 选择。比较器输出的结果可以选择性的送到 PA0：输出结果信号可以是直接输出，或是通过 **Time2** 从定时器时钟模块 (TM2\_CLK) 采样；另外，信号是否反极性也是可选的，输出可透过 **gpcc** 寄存器的位 4 反转极性，比较输出结果可以用来产生中断信号。

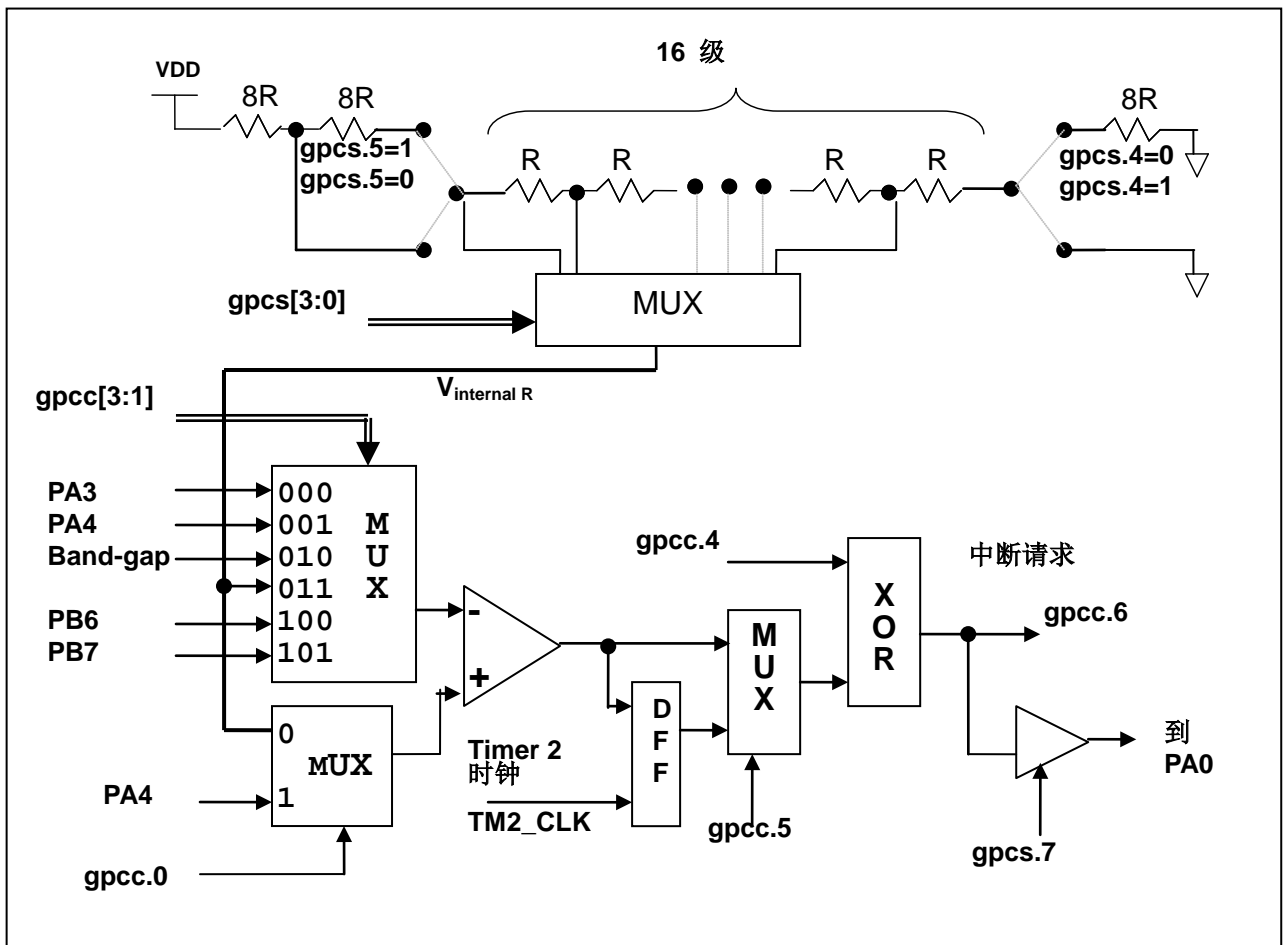


图 9：比较器硬件图框

5.12.1 内部参考电压 ( $V_{\text{internal R}}$ )

内部参考电压  $V_{\text{internal R}}$  是由一连串电阻所组成，可以产生不同层次的参考电压，**gpcs** 寄存器的位 4 和位 5 是用来选择  $V_{\text{internal R}}$  的最高和最低值；位[3:0]用于选择所要的电压水平，这电压水平是由  $V_{\text{internal R}}$  的最高和最低值均分 16 等份，由位[3:0]选择出来。图 10 ~ 图 13 显示四个条件下有不同的参考电压  $V_{\text{internal R}}$ 。内部参考电压  $V_{\text{internal R}}$  可以通过 **gpcs** 寄存器来设置，范围从  $(1/32)*VDD$  到  $(3/4)*VDD$ 。

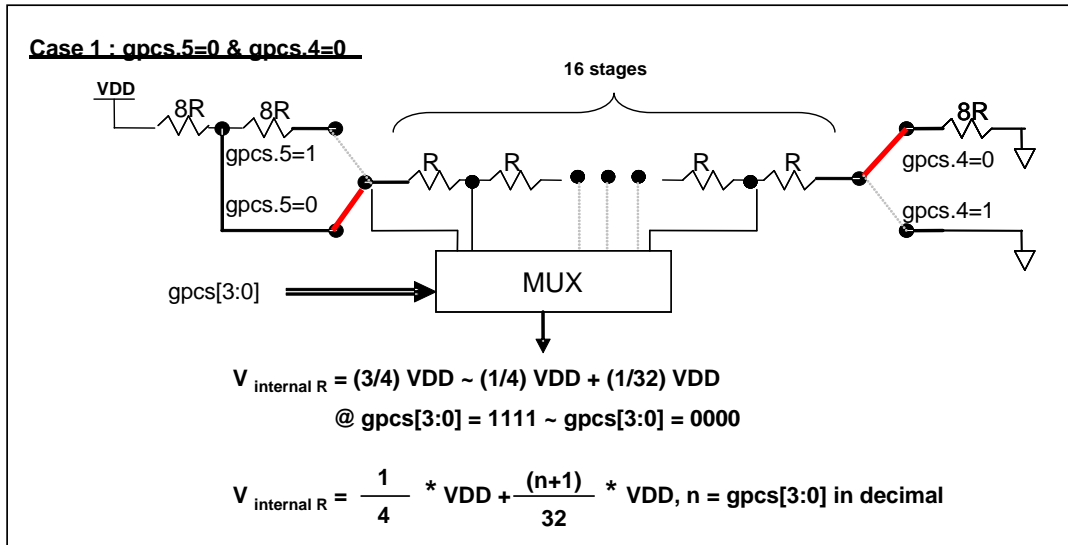


图 10:  $V_{\text{internal R}}$  硬件接法 (gpcs.5=0 & gpcs.4=0)

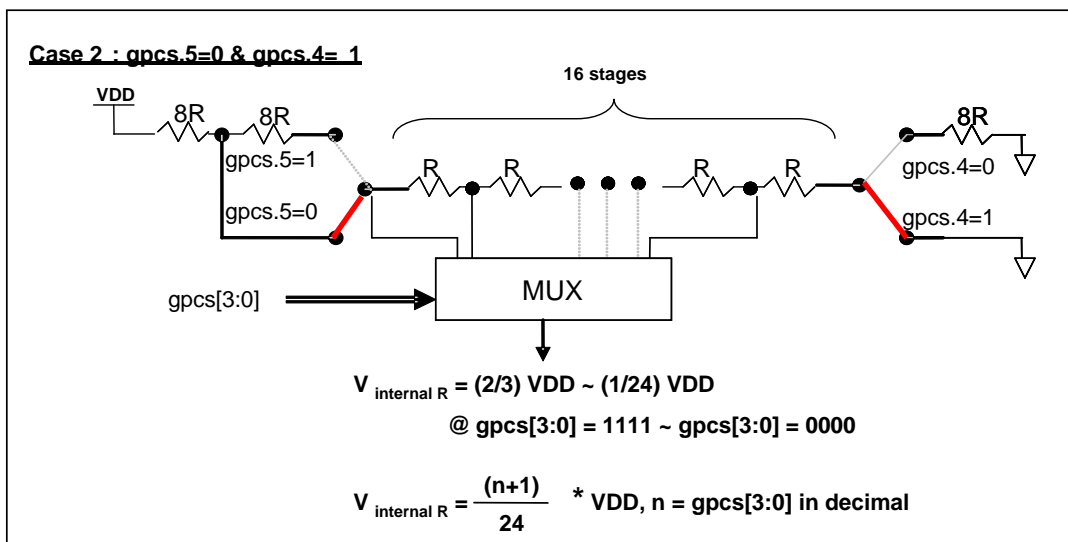


图 11:  $V_{\text{internal R}}$  硬件接法 (gpcs.5=0 & gpcs.4=1)

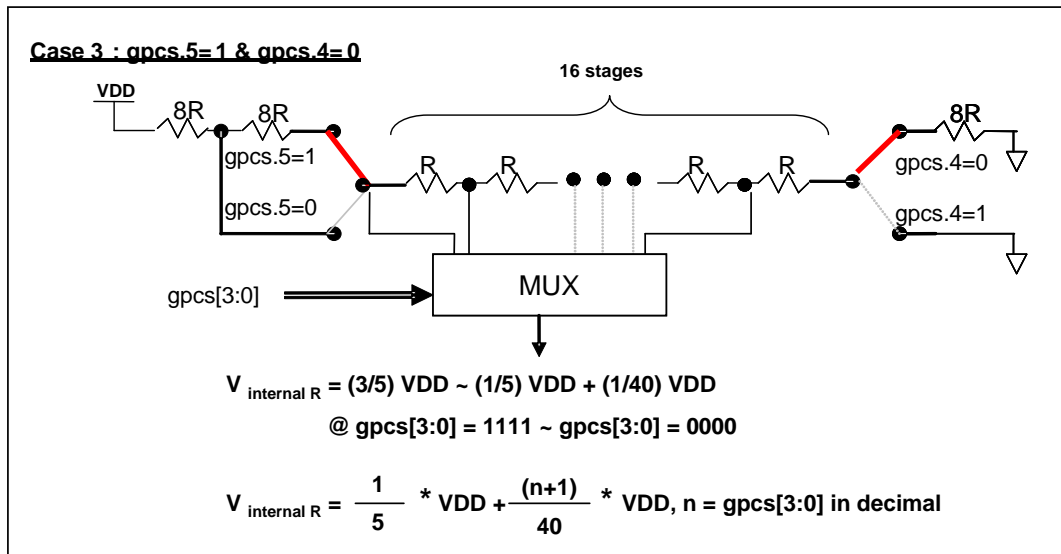


图 12:  $V_{internal R}$  硬件接法 (gpcs.5=1 & gpcs.4=0)

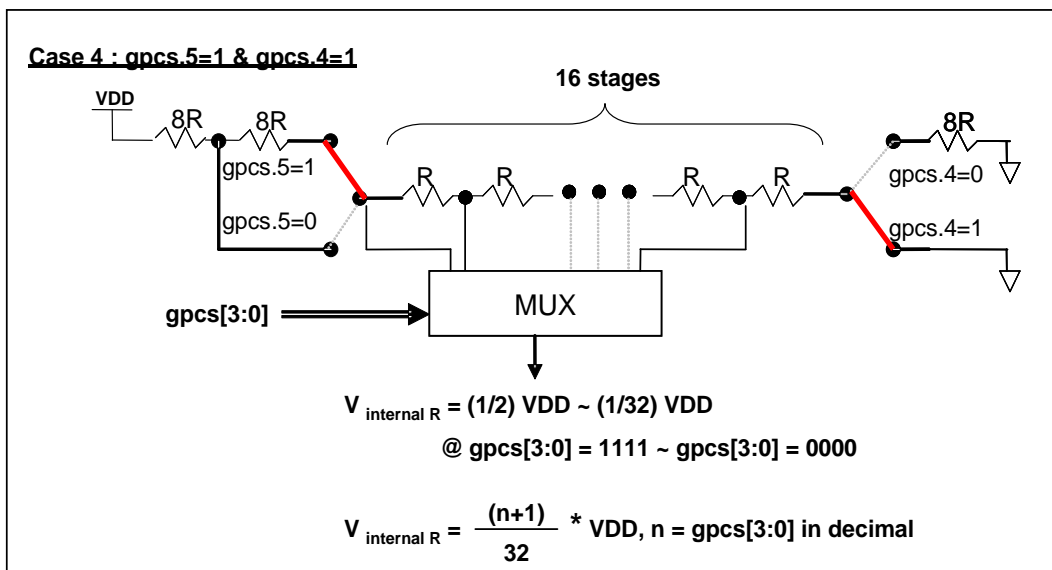


图 13:  $V_{internal R}$  硬件接法 (gpcs.5=1 & gpcs.4=1)



### 5.12.2 使用比较器

#### 例一:

选择 PA3 为负输入和  $V_{\text{internal R}}$  为正输入,  $V_{\text{internal R}}$  的电压为  $(18/32)*VDD$ , 比较器的结果将输出到 PA0。  
 $V_{\text{internal R}}$  选择图 12 的配置方式,  $gpcs [3:0] = 4b'1001$  ( $n=9$ ) 以得到  $V_{\text{internal R}} = (1/4)*VDD + [(9+1)/32]*VDD = (18/32)*VDD$  的参考电压。

```

gpcs    = 0b1_0_0_0_1001;    // 输出到 PA0,  $V_{\text{internal R}} = (18/32)*VDD$ 
gpcc    = 0b1_0_0_0_000_0;    // 启用比较器, 负输入=PA3-, 正输入= $V_{\text{internal R}}$ 
$ padier  0bxxxx_0_xxx;      //禁用 PA3 数字输入使能 (x 表示用户自定义)

```

#### 例二:

选择  $V_{\text{internal R}}$  为负输入,  $V_{\text{internal R}}$  的电压为  $(14/32)*VDD$  和 PA4 为正输入, 比较器的结果将反极性并输出到 PA0。  
 $V_{\text{internal R}}$  的电压为  $(14/32)*VDD$ 。 $V_{\text{internal R}}$  选择图 15 的配置方式,  $gpcs [3:0] = 4b'1101$  ( $n=13$ ) 以得到  $V_{\text{internal R}} = [(13+1)/32]*VDD = (14/32)*VDD$ 。

```

gpcs    = 0b1_1_1_1_1101;    //  $V_{\text{internal R}} = VDD*(14/32)$ 
gpcc    = 0b1_0_0_1_011_1;    // 输出反极性, 负输入= $V_{\text{internal R}}$ , 正输入=PA4
$ padier  0bxxx_0_xxxx;      //禁用 PA4 数字输入使能 (x 表示用户自定义)

```

### 5.12.3. 使用比较器和 band-gap 参考电压生成器

内部 Band-gap 参考电压生成器可以提供 1.20V, 它可以测量外部电源电压水平。该 Band-gap 参考电压可以选做负输入去和正输入  $V_{\text{internal R}}$  比较。 $V_{\text{internal R}}$  的电源是 VDD, 利用调整  $V_{\text{internal R}}$  电压水平和 Band-gap 参考电压比较, 就可以知道 VDD 的电压。如果 N ( $gpcs[3:0]$ 十进制) 是让  $V_{\text{internal R}}$  最接近 1.20V, 那么 VDD 的电压就可以透过下列公式计算:

对于 Case 1 而言:  $VDD = [ 32 / (N+9) ] * 1.20 \text{ volt};$   
 对于 Case 2 而言:  $VDD = [ 24 / (N+1) ] * 1.20 \text{ volt};$   
 对于 Case 3 而言:  $VDD = [ 40 / (N+9) ] * 1.20 \text{ volt};$   
 对于 Case 4 而言:  $VDD = [ 32 / (N+1) ] * 1.20 \text{ volt};$

更多的讯息以及参考程序, 请参考 IDE 软件。

### 5.13 8 位 PWM 计数器(Timer2,Timer3)

PTB154CSX 内置2个8位 PWM硬件定时器(Timer2/TM2,Timer3/TM3), 硬件框图请参考图14,两个计数器的原理一样, 以下以 Timer2 来说明。计数器的时钟源可能来自系统时钟 (CLK), 内部高频 RC 振荡器时钟 (IHRC), 内部低频 RC 振荡器时钟 (ILRC), 外部晶体震荡 (EOSC), PA0, PA4, PB0 或者比较器的输出。寄存器 *tm2c* 的位[7: 4]用来选择定时器时钟。若内部高频 RC 振荡器时钟 (IHRC) 被选择当做 Timer2 的时钟, 当仿真器停住时, IHRC 时钟仍继续送到 Timer2, 所以 Timer2 在仿真器停住时仍然会继续计数。依据寄存器 *tm2c* 的设定, Timer2 的输出可以是 PB2, PA3 或 PB4(Timer3 的计数输出可能选择为 PB5, PB6 或 PB7)。利用软件编程寄存器 *tm2s* 位[6:5], 时钟预分频器的模块提供了 $\div 1$ ,  $\div 4$ ,  $\div 16$  和 $\div 64$  的选择, 另外, 利用软件编程寄存器 *tm2s* 位[4:0], 时钟分频器的模块提供了 $\div 1 \sim \div 31$  的功能。在结合预分频器以及分频器, Timer2 时钟 (TM2\_CLK) 频率可以广泛和灵活, 以提供不同产品应用。TM2\_CLK 也可以被选定为系统时钟, 以提供特殊的系统时钟频率, 请参阅 *clkmd* 寄存器。

8 位 PWM 定时器只能执行 8 位上升计数操作, 经由寄存器 *tm2ct*, 定时器的值可以设置或读取。当 8 位定时器计数值达到上限寄存器设定的范围时, 定时器将自动清除为零, 上限寄存器用来定义定时器产生波形的周期或 PWM 占空比。8 位 PWM 定时器有两个工作模式: 周期模式和 PWM 模式; 周期模式用于输出固定周期波形或中断事件; PWM 模式是用来产生 PWM 输出波形, PWM 分辨率可以为 6 位或 8 位。图 15 显示出 Timer2 周期模式和 PWM 模式的时序图。

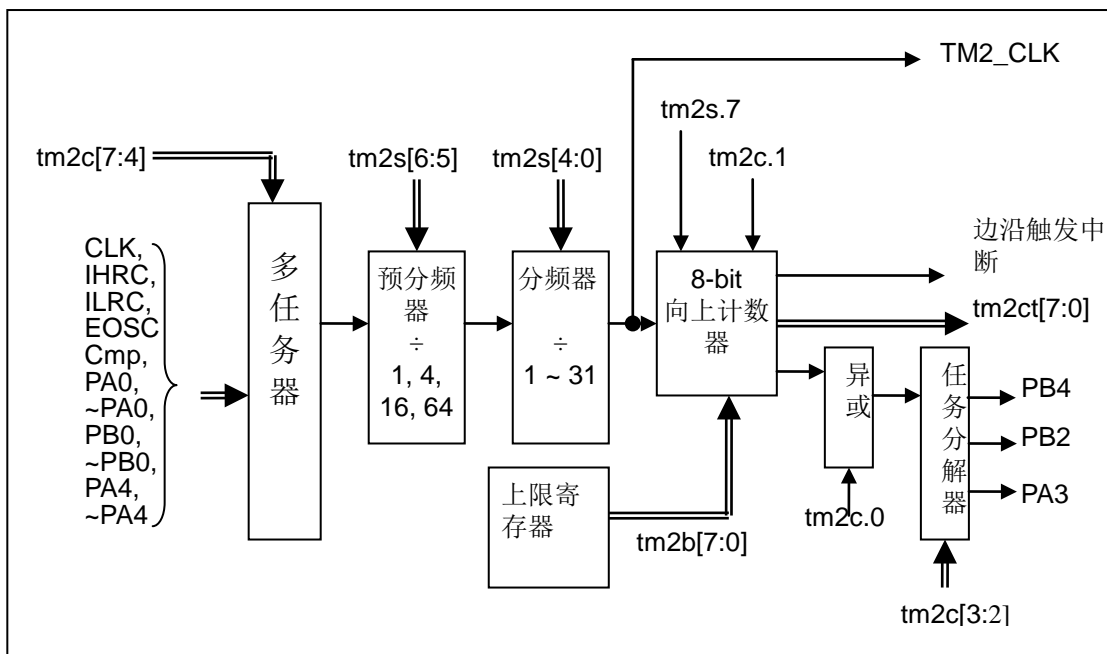


图 14. Timer2 模块框图

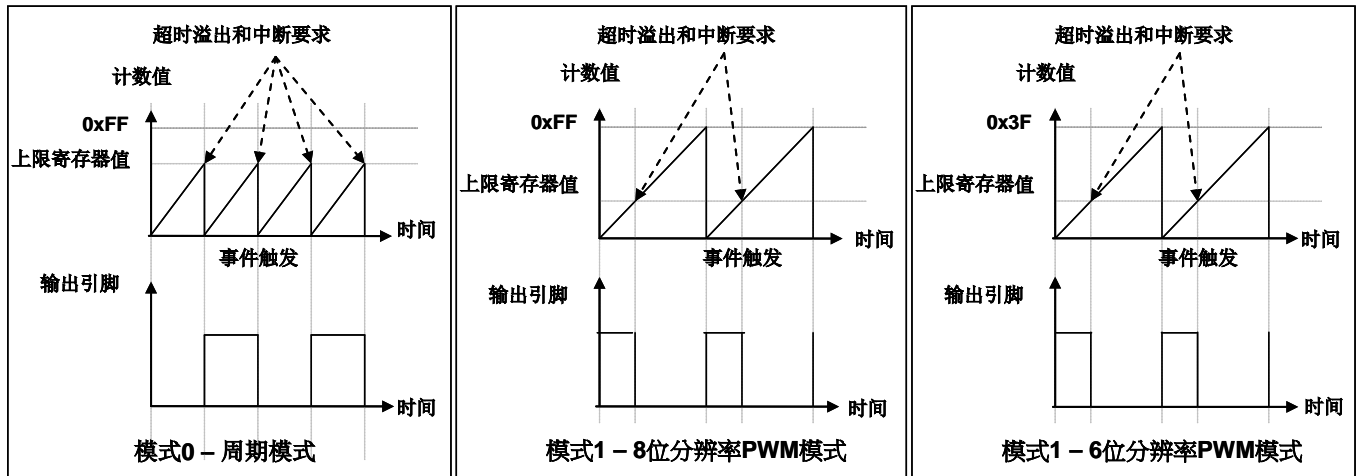


图 15. Timer2 周期模式和 PWM 模式的时序图

### 5.13.1 使用 Timer2 产生定期波形

如果选择周期模式的输出，输出波形的占空比总是 50%，其输出频率与寄存器设定，可以概括如下：

$$\text{输出信号频率} = Y \div [2 \times (K+1) \times S1 \times (S2+1)]$$

这里，

$Y = \text{tm2c}[7:4]$ : Timer2 所选择的时钟源频率

$K = \text{tm2b}[7:0]$ : 上限寄存器设定的值(十进制)

$S1 = \text{tm2s}[6:5]$ : 预分频器设定值(1, 4, 16, 64)

$S2 = \text{tm2s}[4:0]$ : 分频器值(十进制, 1 ~ 31)

例 1:

$\text{tm2c} = 0b0001\_1100$ ,  $Y=8\text{MHz}$

$\text{tm2b} = 0b0111\_1111$ ,  $K=127$

$\text{tm2s} = 0b0\_00\_00000$ ,  $S1=1$ ,  $S2=0$

→ 输出信号频率 =  $8\text{MHz} \div [2 \times (127+1) \times 1 \times (0+1)] = 31.25\text{KHz}$

例 2:

$\text{tm2c} = 0b0001\_1100$ ,  $Y=8\text{MHz}$

$\text{tm2b} = 0b0111\_1111$ ,  $K=127$

$\text{tm2s}[7:0] = 0b0\_11\_11111$ ,  $S1=64$ ,  $S2 = 31$

→ 输出信号频率 =  $8\text{MHz} \div (2 \times (127+1) \times 64 \times (31+1)) = 15.25\text{Hz}$

例 3:

$\text{tm2c} = 0b0001\_1100$ ,  $Y=8\text{MHz}$

$\text{tm2b} = 0b0000\_1111$ ,  $K=15$

$\text{tm2s} = 0b0\_00\_00000$ ,  $S1=1$ ,  $S2=0$

→ 输出信号频率 =  $8\text{MHz} \div (2 \times (15+1) \times 1 \times (0+1)) = 250\text{KHz}$

例 4:

```
tm2c = 0b0001_1100, Y=8MHz
tm2b = 0b0000_0001, K=1
tm2s = 0b0_00_00000, S1=1, S2=0
➔ 输出信号频率 = 8MHz ÷ ( 2 × (1+1) × 1 × (0+1) ) =2MHz
```

使用 Timer2 定时器产生定期波形的示例程序如下所示:

```
void FPPA0(void)
{
    .ADJUST_IC    SYSCLK=IHRC/2, IHRC=16MHz, VDD=5V
    ...
    tm2ct = 0x0;
    tm2b = 0x7f;
    tm2s = 0b0_00_00001;    // 8 位 pwm, 预分频 = 1, 分频 = 2
    tm2c = 0b0001_10_0_0;    // 系统时钟, 输出 =PA3, 周期模式
    while(1)
    {
        nop;
    }
}
```

**5.13.2 使用 Timer2 产生 8 位 PWM 波形**

如果选择 8 位 PWM 的模式, 应设立 tm2c [1] = 1, tm2s [7] = 0, 输出波形的频率和占空比可以概括如下:

**输出频率 =  $Y \div [256 \times S1 \times (S2+1)]$**

**输出空占比 =  $(K+1) \div 256$**

这里,

Y = tm2c[7:4]: Timer2 所选择的时钟源频率  
 K = tm2b[7:0]: 上限寄存器设定的值(十进制)  
 S1 = tm2s[6:5]: 预分频器设定值(1, 4, 16, 64)  
 S2 = tm2s[4:0]: 分频器值(十进制, 1 ~ 31)

例 1:

```
tm2c = 0b0001_1110, Y=8MHz
tm2b = 0b0111_1111, K=127
tm2s = 0b0_00_00000, S1=1, S2=0
➔ 输出频率 = 8MHz ÷ ( 256 × 1 × (0+1) ) = 31.25KHz
➔ 输出空占比 = [(127+1) ÷ 256] × 100% = 50%
```

例 2:

tm2c = 0b0001\_1110, Y=8MHz

tm2b = 0b0111\_1111, K=127

tm2s = 0b0\_11\_11111, S1=64, S2=31

→ 输出频率 =  $8\text{MHz} \div (256 \times 64 \times (31+1)) = 15.25\text{Hz}$

→ 输出空占比 =  $[(127+1) \div 256] \times 100\% = 50\%$

例 3:

tm2c = 0b0001\_1110, Y=8MHz

tm2b = 0b1111\_1111, K=255

tm2s = 0b0\_00\_00000, S1=1, S2=0

→ 输出频率 =  $8\text{MHz} \div (256 \times 1 \times (0+1)) = 31.25\text{KHz}$

→ 输出空占比 =  $[(255+1) \div 256] \times 100\% = 100\%$

例 4:

tm2c = 0b0001\_1110, Y=8MHz

tm2b = 0b0000\_1001, K = 9

tm2s = 0b0\_00\_00000, S1=1, S2=0

→ 输出频率 =  $8\text{MHz} \div (256 \times 1 \times (0+1)) = 31.25\text{KHz}$

→ 输出空占比 =  $[(9+1) \div 256] \times 100\% = 3.9\%$

使用 Timer2 定时器产生 PWM 波形的示例程序如下所示:

```
void FPPA0(void)
{
    . ADJUST_IC SYSCLK=IHRC/2, IHRC=16MHz, VDD=5V
    wreset;
    tm2ct = 0x0;
    tm2b = 0x7f;
    tm2s = 0b0_00_00001; //8 位 pwm, 预分频 = 1, 分频 = 2
    tm2c = 0b0001_10_1_0; //系统时钟, 输出 = PA3, PWM 模式
    while(1)
    {
        nop;
    }
}
```

### 5.13.3 使用 Timer2 产生 6 位 PWM 波形

如果选择 6 位 PWM 的模式，应设立  $tm2c[1] = 1$ ， $tm2s[7] = 1$ ，输出波形的频率和占空比可以概括如下：

$$\text{输出频率} = Y \div [64 \times S1 \times (S2+1)]$$

$$\text{输出空占比} = (K+1) \div 64$$

这里，

- Y =  $tm2c[7:4]$ : Timer2 所选择的时钟源频率
- K =  $tm2b[7:0]$ : 上限寄存器设定的值(十进制)
- S1 =  $tm2s[6:5]$ : 预分频器设定值(1, 4, 16, 64)
- S2 =  $tm2s[4:0]$ : 分频器值(十进制, 1 ~ 31)

例 1:

- $tm2c = 0b0001\_1110$ , Y=8MHz
- $tm2b = 0b0001\_1111$ , K=31
- $tm2s = 0b1\_00\_00000$ , S1=1, S2=0
- ➔ 输出频率 =  $8\text{MHz} \div (64 \times 1 \times (0+1)) = 125\text{KHz}$
- ➔ 输出空占比 =  $[(31+1) \div 64] \times 100\% = 50\%$

例 2:

- $tm2c = 0b0001\_1110$ , Y=8MHz
- $tm2b = 0b0001\_1111$ , K=31
- $tm2s = 0b1\_11\_11111$ , S1=64, S2=31
- ➔ 输出频率 =  $8\text{MHz} \div (64 \times 64 \times (31+1)) = 61.03\text{Hz}$
- ➔ 输出空占比 =  $[(31+1) \div 64] \times 100\% = 50\%$

例 3:

- $tm2c = 0b0001\_1110$ , Y=8MHz
- $tm2b = 0b0011\_1111$ , K=63
- $tm2s = 0b1\_00\_00000$ , S1=1, S2=0
- ➔ 输出频率 =  $8\text{MHz} \div (64 \times 1 \times (0+1)) = 125\text{KHz}$
- ➔ 输出空占比 =  $[(63+1) \div 64] \times 100\% = 100\%$

例 4:

- $tm2c = 0b0001\_1110$ , Y=8MHz
- $tm2b = 0b0000\_0000$ , K=0
- $tm2s = 0b1\_00\_00000$ , S1=1, S2=0
- ➔ 输出频率 =  $8\text{MHz} \div (64 \times 1 \times (0+1)) = 125\text{KHz}$
- ➔ 输出空占比 =  $[(0+1) \div 64] \times 100\% = 1.5\%$

### 5.14 11 位 PWM 计数器

在 PTB154SX 中执行了三个 11 位 PWM 生成器 (PWMG0、PWMG1 和 PWMG2)。以 PWMG0 作为示例来描述其功能，因为它们几乎相同。

#### 5.14.1 PWM 波形

PWM 波形 (图 16) 有一个时基 ( $T_{Period}$  = 时间周期) 和一个周期里输出高的时间 (占空比)。PWM 的频率取决于时基 ( $f_{PWM} = 1/T_{Period}$ )，PWM 的分辨率取决于一个时基里的计数个数 (N 位分辨率,  $2^N \times T_{clock} = T_{Period}$ )。

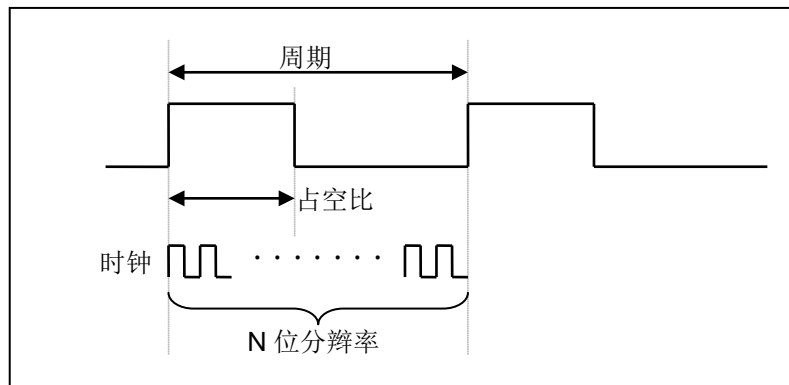


图 16: PWM 输出波形

#### 5.14.2 硬件和时钟框图

图 17 是 11 位计数器的硬件框图。这个计数器的时钟源可以是 IHRC 或者系统时钟，输出 IO 可以通过寄存器 **PWMC** 选择为 PA0, PB4 或者 PB5。PWM 的周期由 PWM 上限高和低寄存器决定，PWM 的占空比由 PWM 占空比高和低寄存器决定。

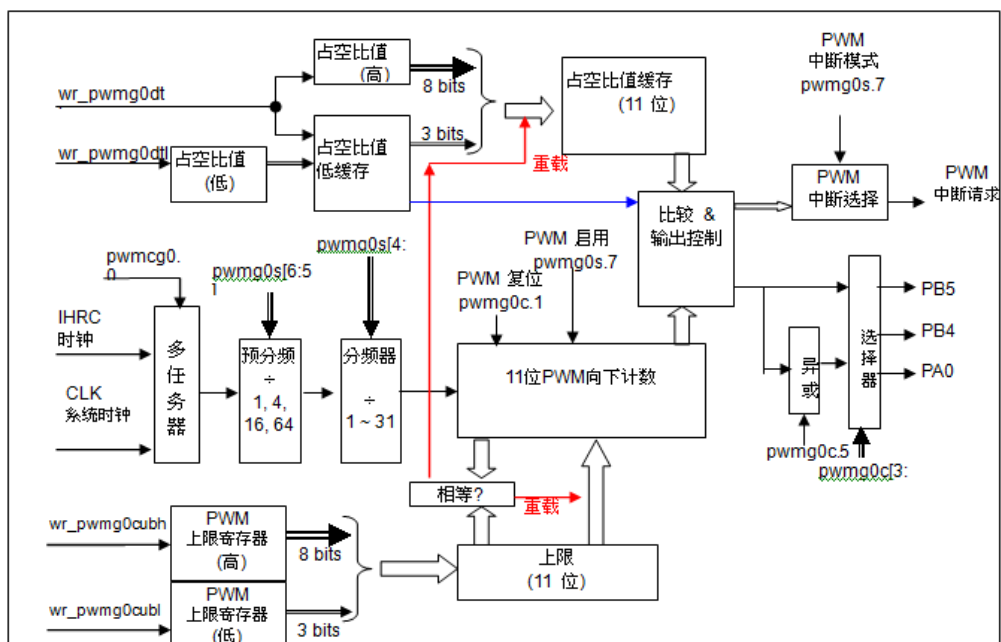


图 17: 11 位 PWM 生成器 (PWMG0) 硬件框图

### 5.14.3 11 位 PWM 生成器计算公式

如果 11 位 PWM 生成器选择的时钟源是 IHRC，PWM 的频率和占空比可由下公式得出：

$$\text{PWM 输出频率} = F_{\text{IHRC}} \div [P \times K \times \text{CB}]$$

$$\text{PWM 占空比 (实时)} = (1/F_{\text{PWM}}) * [\text{DB} \div \text{CB}]$$

这里，*pwmgXs* [6:5] = **P**：预分频

*pwmgXs* [4:0] = **K**：分频

Duty\_Bound[10:0] = {*pwmgXdth*[7:0], *pwmgXdtl*[7:5]} = **DB**；占空比

Counter\_Bound[10:0] = {*pwmgXcubh*[7:0], *pwmgXcubl*[7:5]} = **CB**；计数器



## 6. IO 寄存器

### 6.1. 标志寄存器 (flag)，IO 地址 = 0x00

位	初始值	读/写	描述
7-4	-	-	保留。这 4 个位读值为“1”。
3	-	读/写	OV (溢出标志)。当数学运算溢出时，这一位会设置为 1。
2	-	读/写	AC (辅助进位标志)。两个条件下，此位设置为 1：(1) 是进行低半字节加法运算产生进位 (2) 减法运算时，低半字节向高半字节借位。
1	-	读/写	C (进位标志)。有两个条件下，此位设置为 1：(1) 加法运算产生进位 (2) 减法运算有借位。进位标志还受带进位标志的 shift 指令影响。
0	-	读/写	Z (零)。此位将被设置为 1，当算术或逻辑运算的结果是 0；否则将被清零。

### 6.2. 堆栈指针寄存器 (sp)，IO 地址 = 0x02

位	初始值	读/写	描述
7-0	-	读/写	堆栈指针寄存器。读出当前堆栈指针，或写入以改变堆栈指针。请注意 0 位必须维持为 0，因程序计数器是 16 位。

### 6.3. 时钟控制寄存器 (clkmd)，IO 地址 = 0x03

位	初始值	读/写	描述															
7-5	111	读/写	系统时钟选择															
			<table border="1"> <thead> <tr> <th>类型 0, clkmd[3]=0</th> <th>类型 1, clkmd[3]=1</th> </tr> </thead> <tbody> <tr> <td>000: IHRC÷4</td> <td>000: IHRC/16</td> </tr> <tr> <td>001: IHRC÷2</td> <td>001: IHRC/8</td> </tr> <tr> <td>010: 保留</td> <td>010: ILRC/16</td> </tr> <tr> <td>011: EOSC/4</td> <td>011: IHRC/32</td> </tr> <tr> <td>100: EOSC/2</td> <td>100: IHRC/64</td> </tr> <tr> <td>101: EOSC</td> <td>101: EOSC/8</td> </tr> <tr> <td>110: ILRC/4</td> <td>其它: 保留</td> </tr> <tr> <td>111: ILRC (默认)</td> <td></td> </tr> </tbody> </table>	类型 0, clkmd[3]=0	类型 1, clkmd[3]=1	000: IHRC÷4	000: IHRC/16	001: IHRC÷2	001: IHRC/8	010: 保留	010: ILRC/16	011: EOSC/4	011: IHRC/32	100: EOSC/2	100: IHRC/64	101: EOSC	101: EOSC/8	110: ILRC/4
类型 0, clkmd[3]=0	类型 1, clkmd[3]=1																	
000: IHRC÷4	000: IHRC/16																	
001: IHRC÷2	001: IHRC/8																	
010: 保留	010: ILRC/16																	
011: EOSC/4	011: IHRC/32																	
100: EOSC/2	100: IHRC/64																	
101: EOSC	101: EOSC/8																	
110: ILRC/4	其它: 保留																	
111: ILRC (默认)																		
4	1	读/写	内部高频 RC 振荡器功能。0/1: 禁用/启用															
3	0	读/写	时钟类型选择。这个位是用来选择位 7~位 5 的时钟类型。 0/1: 类型 0/类型 1															
2	1	读/写	内部低频 RC 振荡器功能。0/1: 禁用/启用 当内部低频 RC 振荡器功能禁用时，看门狗功能同时被关闭。															
1	1	读/写	看门狗功能。0/1: 禁用/启用															
0	0	读/写	引脚 PA5/PRSTB 功能。0/1: PA5/PRSTB															

**6.4. 中断允许寄存器 (inten), IO 地址 = 0x04**

位	初始值	读/写	描述
7	-	读/写	启用从 Timer3 的溢出中断。0/1: 禁用/启用
6	-	读/写	启用从 Timer2 的溢出中断。0/1: 禁用/启用
5	-	读/写	启用从 PWMG0 的溢出中断。0/1: 禁用/启用
4	-	读/写	启用从比较器的溢出中断。0/1: 禁用/启用
3	-	读/写	保留。
2	-	读/写	启用从 Timer16 的溢出中断。0/1: 禁用/启用
1	-	读/写	启用从 PB0 的溢出中断。0/1: 禁用/启用
0	-	读/写	启用从 PA0 的中断。 0/1: 禁用/启用

**6.5. 中断请求寄存器 (intrq), IO 地址 = 0x05**

位	初始值	读/写	描述
7	-	读/写	Timer3 的中断请求, 此位是由硬件置位并由软件清零。 0/1: 不要求/请求
6	-	读/写	Timer2 的中断请求, 此位是由硬件置位并由软件清零。 0/1: 不要求/请求
5	-	读/写	PWMG0 的中断请求, 此位是由硬件置位并由软件清零。 0/1: 不要求/请求
4	-	读/写	比较器的中断请求, 此位是由硬件置位并由软件清零。 0/1: 不要求/请求
3	-	读/写	保留。
2	-	读/写	Timer16 的中断请求, 此位是由硬件置位并由软件清零。 0/1: 不要求/请求
1	-	读/写	PB0 的中断请求, 此位是由硬件置位并由软件清零。 0/1: 不要求/请求
0	-	读/写	PA0 的中断请求, 此位是由硬件置位并由软件清零。 0/1: 不要求/请求

## 6.6. Timer16 控制寄存器 (t16m), IO 地址 = 0x06

位	初始值	读/写	描述
7-5	000	读/写	Timer16 时钟选择: 000: 禁用 Timer16 001: CLK 系统时钟 010: 保留 011: PA4 (外部事件) 100: IHRC 101: 保留 110: ILRC 111: PA0 (外部事件)
4-3	00	读/写	Timer16 内部的时钟分频器。 00: ÷1, 01: ÷4, 10: ÷16, 11: ÷64
2-0	000	读/写	中断源选择。当选择位由低变高或高变低时, 发生中断事件。 0 : Timer16 位 8 1 : Timer16 位 9 2 : Timer16 位 10 3 : Timer16 位 11 4 : Timer16 位 12 5 : Timer16 位 13 6 : Timer16 位 14 7 : Timer16 位 15

## 6.7. 外部晶体振荡器控制寄存器 (eoscr, 只写), IO 地址 = 0x0a

位	初始值	读/写	描述
7	0	只写	使能外部晶体振荡器。0/1: 禁用/使能
6-5	00	只写	晶体振荡器的选择。 00: 保留 01: 低驱动电流。适用于较低频率晶体, 例如: 32KHz (保留) 10: 中驱动电流。适用于中等频率晶体, 例如: 1MHz 11: 高驱动电流。适用于较高频率晶体, 例如: 4MHz
4-1	-	-	保留。请设为 0。
0	0	只写	将 Band-gap 和 LVR 硬件模块断电。0/1: 正常/ 断电

**6.8. 中断缘选择寄存器 (integs), IO 地址 = 0x0c**

位	初始值	读/写	描述
7-5	-	-	保留。请设为 0。
4	0	只写	Timer16 中断缘选择。 0: 上升缘请求中断。 1: 下降缘请求中断。
3-2	00	只写	PB0 中断缘选择。 00: 上升缘和下降缘都请求中断 01: 上升缘请求中断。 10: 下降缘请求中断。 11: 保留。
1-0	00	只写	PA0 中断缘选择。 00: 上升缘和下降缘都请求中断。 01: 上升缘请求中断。 10: 下降缘请求中断。 11: 保留。

**6.9. 端口 A 数字输入启用寄存器(padier), IO 地址 = 0x0d**

位	初始值	读/写	描述
7-3	11111	只写	启用 PA7~PA3 系统唤醒。1/0: 启用/禁用 当这个位设为 0 时, PA7~PA3 无法用来唤醒系统。
2-1	-	-	保留。
0	1	只写	启用 PA0 系统唤醒和中断请求。1/0: 启用/禁用 当这个位设为 0 时, PA0 无法用来唤醒系统以及中断请求。

**6.10. 端口 B 数字输入启用寄存器(pbdier), IO 地址 = 0x0e**

位	初始值	读/写	描述
7-0	0xFF	只写	启用 PB7~PB0 系统唤醒。1/0: 启用/禁用 当这个位设为 0 时, PB7~Pb0 无法用来唤醒系统。

**6.11. 端口 A 数据寄存器 (pa), IO 地址 = 0x10**

位	初始值	读/写	描述
7-0	0x00	读/写	数据寄存器的端口 A。

**6.12. 端口 A 控制寄存器 (pac), IO 地址 = 0x11**

位	初始值	读/写	描述
7-0	0x00	读/写	端口 A 控制寄存器。这些寄存器是用来定义端口 A 每个相应的引脚的输入模式或输出模式。0/1: 输入/输出

**6.13. 端口 A 上拉控制寄存器 (paph), IO 地址 = 0x12**

位	初始值	读/写	描述
7-0	0x00	读/写	端口 A 上拉控制寄存器。这些寄存器是用来控制上拉高端口 A 每个相应的引脚。 0/1: 禁用/启用 请注意: 端口 A 位 5 (PA5) 没有上拉电阻。

**6.14. 端口 B 数据寄存器 (pb), IO 地址 = 0x14**

位	初始值	读/写	描述
7-0	0x00	读/写	数据寄存器的端口 B。

**6.15. 端口 B 控制寄存器 (pbc), IO 地址 = 0x15**

位	初始值	读/写	描述
7-0	0x00	读/写	端口 B 控制寄存器。这些寄存器是用来定义端口 B 每个相应的引脚的输入模式或输出模式。0/1: 输入/输出

**6.16. 端口 B 上拉控制寄存器 (pbph), IO 地址 = 0x16**

位	初始值	读/写	描述
7-0	0x00	读/写	端口 B 上拉控制寄存器。这些寄存器是用来控制上拉高端口 B 每个相应的引脚。 0/1: 禁用/启用

**6.17. 杂项寄存器(misc), IO 地址 = 0x08**

位	初始值	读/写	描述
7-6	-	-	保留。
5	0	只写	快唤醒功能。EOSC 使能时, 不支持快唤醒。 0: 正常唤醒。唤醒时间为 3000 ILRC 时钟 1: 快唤醒。唤醒时间为 45 ILRC 时钟
4	0	只写	使能 LCD 显示 VDD/2 功能。0/1: 禁用/启用
3	-	-	保留。
2	0	只写	禁用 LVR 功能: 0/1: 启用/禁用
1-0	00	只写	看门狗时钟超时时间设定: 00: 8192 个 ILRC 时钟周期 01: 16384 个 ILRC 时钟周期 10: 65536 个 ILRC 时钟周期 11: 262144 个 ILRC 时钟周期

**6.18. Timer2 控制寄存器(tm2c), IO 地址 = 0x1c**

位	初始值	读/写	描述
7-4	0000	读/写	Timer2 时钟源选择: 0000: 禁用 0001: CLK 0010: IHRC 0011: EOSC 0100: ILRC 0101: 比较器输出 1000: PA0 (上升沿) 1001: ~PA0 (下降沿) 1010: PB0 (上升沿) 1011: ~PB0 (下降沿) 1100: PA4 (上升沿) 1101: ~PA4 (下降沿) 其它: 保留 注意: 在 ICE 模式且 IHRC 被选为 Timer2 定时器时钟, 当 ICE 停下时, 发送到定时器的时钟是不停止, 定时器仍然继续计数。
3-2	00	读/写	Timer2 输出选择: 00: 禁用 01: PB2 10: PA3 11: PB4
1	0	读/写	Timer2 模式选择: 0/1: 定周期模式/PWM 模式
0	0	读/写	启用 Timer2 反极性输出。 0/1: 禁用/启用

**6.19. Timer2 计数寄存器(tm2ct), IO 地址 = 0x1d**

位	初始值	读/写	描述
7-0	0x00	读/写	Timer2 定时器位[7:0]。

**6.20. Timer2 分频寄存器(tm2s), IO 地址 = 0x17**

位	初始值	读/写	描述
7	0	只写	PWM 分辨率选择。 0: 8 位 1: 6 位
6-5	00	只写	Timer2 时钟预分频器。 00: ÷ 1 01: ÷ 4 10: ÷ 16 11: ÷ 64
4-0	00000	只写	Timer2 时钟分频器。

**6.21. Timer2 上限寄存器(tm2b), IO 地址 = 0x09**

位	初始值	读/写	描述
7-0	0x00	只写	Timer2 上限寄存器。

### 6.22 Timer3 控制寄存器(tm3c), IO 地址 = 0x32

位	初始值	读/写	描述
7-4	0000	读/写	Timer3 时钟选择: 0000: 禁用 0001: CLK 0010: IHRC 0011: EOSC 0100: ILRC 0101: 比较器输出 1000: PA0 (上升沿) 1001: ~PA0 (下降沿) 1010: PB0 (上升沿) 1011: ~PB0 (下降沿) 1100: PA4 (上升沿) 1101: ~PA4 (下降沿) 其它: 保留 注意: 在 ICE 模式且 IHRC 被选为 Timer2 定时器时钟, 当 ICE 停下时, 发送到定时器的时钟是不停止, 定时器仍然继续计数。
3-2	00	读/写	Timer3 输出选择: 00: 禁用 01: PB5 10: PB6 11: PB7
1	0	读/写	Timer3 模式选择: 0: 周期模式 1: PWM 模式
0	0	读/写	启用 Timer3 反极性输出。 0/1: 禁用/启用

### 6.23 Timer3 计数寄存器(tm3ct), IO 地址 = 0x33

位	初始值	读/写	描述
7-0	0x00	读/写	Timer3 定时器位[7:0]。



**6.24 Timer3 分频寄存器(tm3s), IO 地址 = 0x34**

位	初始值	读/写	描述
7	0	只写	PWM 分辨率选择。 0: 8 位 1: 6 位
6-5	00	只写	Timer3 时钟预分频器。 00: ÷ 1 01: ÷ 4 10: ÷ 16 11: ÷ 64
4-0	00000	只写	Timer3 时钟分频器。

**6.25 Timer3 上限寄存器(tm3b), IO 地址 = 0x35**

位	初始值	读/写	描述
7-0	0x00	只写	Timer2 上限寄存器。

**6.26 比较器控制寄存器(gpcc), IO 地址 = 0x18**

位	初始值	读/写	描述
7	0	读/写	启用比较器。0/1: 禁用/启用 当此位被设置为启用, 请同时设置相应的模拟输入引脚是数字禁用, 以防止漏电。
6	-	只读	比较器结果。 0: 正输入 < 负输入 1: 正输入 > 负输入
5	0	读/写	选择比较器的结果是否由 TM2_CLK 采样输出。 0: 比较器的结果没有 TM2_CLK 采样输出 1: 比较器的结果是由 TM2_CLK 采样输出
4	0	读/写	选择比较器输出的结果是否反极性。 0: 比较器输出的结果没有反极性 1: 比较器输出的结果是反极性
3-1	000	读/写	选择比较器负输入的来源。 000: PA3 001: PA4 010: 内部 1.20 V band-gap 参考电压 011: $V_{internal R}$ 100: PB6 (不适用 EV5 仿真) 101: PB7 (不适用 EV5 仿真) 11X: 保留
0	0	读/写	选择比较器正输入的来源。 0: $V_{internal R}$ 1: PA4

**6.27 比较器选择寄存器(gpcs), IO 地址 = 0x19**

位	初始值	读/写	描述
7	0	只写	比较器输出启用(到 PA0)。 0/1: 禁用/启用
6	-	-	保留。
5	0	只写	选择比较器参考电压 $V_{\text{internal R}}$ 最高的范围。
4	0	只写	选择比较器参考电压 $V_{\text{internal R}}$ 最低的范围。
3-0	0000	只写	选择比较器参考电压 $V_{\text{internal R}}$ 。 0000 (最低) ~ 1111 (最高)

**6.28 PWMG0 控制寄存器(pwmg0c), IO 地址 = 0x20**

位	初始值	读/写	描述
7	0	只写	启用 PWMG0。0/1: 禁用/启用
6	-	只读	PWMG0 生成器输出状态。
5	0	只写	选择 PWMG0 的输出的结果是否反极性。 0/1: 禁用/启用
4	0	只写	PWMG0 计数器清零。 写“1”清零 PWMG0 计数, 清零 PWMG0 计数后, 这个位会自动归 0。
3-1	0	只写	选择 PWMG0 输出引脚: 000: 不输出 001: PB5 011: PA0 100: PB4 其它: 保留
0	0	只写	PWMG0 时钟源。0: CLK*2, 1: IHRC*2

**6.29 PWMG0 分频寄存器 (pwmg0s), IO 地址 = 0x21**

位	初始值	读/写	描述
7	0	只写	PWMG0 中断模式。 0: 当计数为 0 产生中断。 1: 当计数为设定的占空比时产生中断。
6-5	0	只写	PWMG0 预分频。 00: ÷1 01: ÷4 10: ÷16 11: ÷64
4-0	0	只写	PWMG0 分频。

**6.30 PWMG0 计数上限高位寄存器 (pwmg0cubh), 地址= 0x22**

位	初始值	读/写	描述
7-0	0x00	只写	PWMG0 上限寄存器。位[10:3]。

**6.31 PWMG0 计数上限低位寄存器(pwmg0cubl), 地址= 0x23**

位	初始值	读/写	描述
7-5	000	只写	PWMG0 上限寄存器。位[2:0]。
4-0	-	-	保留。

**6.32 PWMG0 占空比高位寄存器 (pwmg0dth), 地址 = 0x24**

位	初始值	读/写	描述
7-0	0x00	只写	PWMG0 占空比值。位[10:3]。

**6.33 PWMG0 占空比低位寄存器(pwmg0dtl), 地址 = 0x25**

位	初始值	读/写	描述
7-5	000	只写	PWMG0 占空比值。位[2:0]。
4-0	-	-	保留。

**注意: PWMG0 占空比寄存器的设置, 要先写 pwmg0dtl, 后写 pwmg0dth。**

**6.34 PWMG1 控制寄存器(pwmg1c), IO 地址 = 0x26**

位	初始值	读/写	描述
7	0	只写	启用 PWMG1。0/1: 禁用/启用
6	-	只读	PWMG1 生成器输出状态。
5	0	只写	选择 PWMG1 的输出的结果是否反极性。 0/1: 禁用/启用
4	0	只写	PWMG1 计数器清零。 写“1”清零 PWMG0 计数, 清零 PWMG1 计数后, 这个位会自动归 0。
3-1	0	只写	选择 PWMG1 输出引脚: 000: 不输出 001: PB6 011: PA4 100: PB7 其它: 保留
0	0	只写	PWMG1 时钟源。0: CLK*2, 1: IHRC*2

**6.35 PWMG1 分频寄存器(pwmg1s), 地址 = 0x27**

位	初始值	读/写	描述
7	0	只写	PWMG1 中断模式。 0: 当计数为 0 产生中断。 1: 当计数为设定的占空比时产生中断
6-5	0	只写	PWMG1 时钟预分频。 00 : ÷1 01 : ÷4 10 : ÷16 11 : ÷64
4-0	0	只写	PWMG1 时钟分频。

**6.36 PWMG1 计数上限高位寄存器 (pwmg1cubh), IO 地址= 0x28**

位	初始值	读/写	描述
7-0	8'h00	只写	PWMG1 上限寄存器。位[10:3]。

**6.37 PWMG1 计数上限低位寄存器(pwmg1cubl), IO 地址= 0x29**

位	初始值	读/写	描述
7-5	000	只写	Bit[2:0] PWMG1 上限寄存器。位[2:0]。
4-0	-	-	保留。

**6.38 PWMG1 占空比高位寄存器(pwmg1dth), IO 地址= 0x2a**

位	初始值	读/写	描述
7-0	8'h00	只写	PWMG1 占空比值。位[10:3]。

**6.39 PWMG1 占空比低位寄存器(pwmg1dtl), IO 地址= 0x2b**

位	初始值	读/写	描述
7-5	000	只写	PWMG1 占空比值。位[2:0]。
4-0	-	-	保留。

**注意: PWMG1 占空比寄存器的设置, 要先写 pwmg1dtl, 后写 pwmg1dth.**

**6.40 PWMG2 时钟寄存器(pwmg2c), IO 地址 = 0x2c**

位	初始值	读/写	描述
7	0	只写	启用 PWMG2。0 / 1: 禁用 / 启用
6	-	只读	PWMG2 生成器输出状态
5	0	只写	选择 PWMG2 的输出的结果是否反极性。 0/1: 禁用/启用
4	0	只写	PWMG2 计数器清零。 写“1”清零 PWMG2 计数, 清零 PWMG2 计数后, 这个位会自动归 0。
3-1	0	只写	选择 PWMG2 输出引脚: 000: 不输出 010: PA3 011: PB2 100: PB3 101: PA5 Others: 保留。
0	0	只写	PWMG2 时钟源。0: CLK*2, 1: IHRC*2

**6.41 PWMG2 分频寄存器(pwmg2s), IO 地址= 0x2d**

位	初始值	读/写	描述
7	0	只写	PWMG2 中断模式。 0: 当计数为 0 产生中断。 1: 当计数为设定的占空比时产生中断
6-5	0	只写	PWMG2 时钟预分频。 00 : ÷1 01 : ÷4 10 : ÷16 11 : ÷64
4-0	0	只写	PWMG2 时钟分频。

**6.42 PWMG2 计数上限高位寄存器(pwmg2cubh), IO 地址 = 0x2e**

位	初始值	读/写	描述
7-0	8'h00	只写	PWMG2 上限寄存器。位[10:3]。

**6.43 PWMG2 计数上限低位寄存器(pwmg2cubl), IO 地址= 0x2f**

位	初始值	读/写	描述
7-5	000	只写	PWMG2 占空比值。位[2:0]。
4-0	-	-	保留。

**6.44 PWMG2 占空比高位寄存器(pwmg2dth), IO 地址 = 0x30**

位	初始值	读/写	描述
7-0	8'h00	只写	PWMG2 占空比值。位[10:3]。

**6.45 PWMG2 占空比低位寄存器(pwmg2dtl), IO 地址= 0x31**

位	初始值	读/写	描述
7-5	000	只写	PWMG2 占空比值。位[2:0]。
4-0	-	-	保留。

**注意：PWMG2 占空比寄存器的设置，要先写 pwmg2dtl，后写 pwm2dth。**

## 7. 指令

符号	描述
<b>ACC</b>	累加器(Accumulator 的缩写)
<b>a</b>	累加器(Accumulator 在程序里的代表符号)
<b>sp</b>	堆栈指针
<b>Flag</b>	标志寄存器
<b>I</b>	即时数据
<b>&amp;</b>	逻辑 AND
<b> </b>	逻辑 OR
<b>←</b>	移动
<b>^</b>	异或 OR
<b>+</b>	加
<b>-</b>	减
<b>~</b>	NOT (逻辑补数, 1 补数)
<b>¯</b>	2 补数
<b>OV</b>	溢出 (2 补数系统的运算结果超出范围)
<b>Z</b>	零 (如果零运算单元操作的结果是 0, 这位设置为 1)
<b>C</b>	进位 (Carry)
<b>AC</b>	辅助进位标志 (Auxiliary Carry)
<b>pc0</b>	FPP0 的程序计数器
<b>IO.n</b>	只允许寻址在 address 0~0x1F (0~31)的位置
<b>M.n</b>	只允许寻址在 address 0~0xF (0~15)的位置

## 7.1. 数据传输类指令

<b>mov a, l</b>	<p>移动即时数据到累加器</p> <p>例如: <code>mov a, 0x0f;</code></p> <p>结果: <code>a ← 0fh;</code></p> <p>受影响的标志位: Z: 『不变』, C: 『不变』, AC: 『不变』, OV: 『不变』</p>
<b>mov M, a</b>	<p>移动数据由累加器到存储器</p> <p>例如: <code>mov MEM, a;</code></p> <p>结果: <code>MEM ← a</code></p> <p>受影响的标志位: Z: 『不变』, C: 『不变』, AC: 『不变』, OV: 『不变』</p>
<b>mov a, M</b>	<p>移动数据由存储器到累加器</p> <p>例如: <code>mov a, MEM;</code></p> <p>结果: <code>a ← MEM;</code> 当 MEM 为零时, 标志位 Z 会被置位。</p> <p>受影响的标志位: Z: 『受影响』, C: 『不变』, AC: 『不变』, OV: 『不变』</p>
<b>mov a, IO</b>	<p>移动数据由 IO 到累加器</p> <p>例如: <code>mov a, pa;</code></p> <p>结果: <code>a ← pa;</code> 当 pa 为零时, 标志位 Z 会被置位。</p> <p>受影响的标志位: Z: 『受影响』, C: 『不变』, AC: 『不变』, OV: 『不变』</p>
<b>mov IO, a</b>	<p>移动数据由累加器到 IO</p> <p>例如: <code>mov pb, a;</code></p> <p>结果: <code>pb ← a;</code></p> <p>受影响的标志位: Z: 『不变』, C: 『不变』, AC: 『不变』, OV: 『不变』</p>
<b>ldt16 word</b>	<p>将 Timer16 的 16 位计算值复制到 RAM。</p> <p>例如: <code>ldt16 word;</code></p> <p>结果: <code>word ← 16-bit timer</code></p> <p>受影响的标志位: Z: 『不变』, C: 『不变』, AC: 『不变』, OV: 『不变』</p> <p>应用范例:</p> <pre> ----- word    T16val;      // 定义一个 RAM word ... clear   lb@T16val;   // 清零 T16val (LSB) clear   hb@T16val;   // 清零 T16val (MSB) stt16   T16val;      // 设定 Timer16 的起始值为 0 ... set1    t16m.5;      // 启用 Timer16 ... set0    t16m.5;      // 禁用 Timer16 ldt16   T16val;      // 将 Timer16 的 16 位计算值复制到 RAM T16val .... ----- </pre>



<b>stt16 word</b>	<p>将放在 word 的 16 位 RAM 复制到 Timer16。</p> <p>例如: <code>stt16 word;</code></p> <p>结果: <code>16-bit timer ← word</code></p> <p>受影响的标志位: Z: 『不变』, C: 『不变』, AC: 『不变』, OV: 『不变』</p> <p>应用范例:</p> <hr/> <pre> word    T16val;          // 定义一个 RAM word ... mov     a, 0x34; mov     lb@T16val, a;    // 将 0x34 搬到 T16val (LSB) mov     a, 0x12; mov     hb@T16val, a;    // 将 0x12 搬到 T16val (MSB) stt16   T16val;          // Timer16 初始化 0x1234 ... </pre> <hr/>
<b>idxm a, index</b>	<p>使用索引作为 RAM 的地址并将 RAM 的数据读取并载入到累加器。它需要 2T 时间执行这一指令。</p> <p>例如: <code>idxm a, index;</code></p> <p>结果: <code>a ← [index]</code>, index 是用 word 定义。</p> <p>受影响的标志位: Z: 『不变』, C: 『不变』, AC: 『不变』, OV: 『不变』</p> <p>应用范例:</p> <hr/> <pre> word    RAMIndex;       // 定义一个 RAM 指针 ... mov     a, 0x5B;         // 指定指针地址 (LSB) mov     lb@RAMIndex, a;  // 将指针存到 RAM (LSB) mov     a, 0x00;         // 指定指针地址为 0x00(MSB), 在 PTB154CSX 要为 0 mov     hb@RAMIndex, a;  // 将指针存到 RAM (MSB) ... idxm    a, RAMIndex;     // 将 RAM 地址为 0x5B 的数据读取并载入累加器 </pre> <hr/>

<b>ldxm index, a</b>	<p>使用索引作为 RAM 的地址并将累加器的数据读取并载入到 RAM。它需要 2T 时间执行这一指令。</p> <p>例如: <code>ldxm index, a;</code></p> <p>结果: <math>[index] \leftarrow a</math>; index 是以 word 定义。</p> <p>受影响的标志位: Z: 『不变』, C: 『不变』, AC: 『不变』, OV: 『不变』</p> <p>应用范例:</p> <hr/> <pre>word    RAMIndex;           // 定义一个 RAM 指针 ... mov     a, 0x5B;           // 指定指针地址 (LSB) mov     lb@RAMIndex, a;    // 将指针存到 RAM (LSB) mov     a, 0x00;           // 指定指针地址为 0x00 (MSB), 在 PTB154CSX 要为 0 mov     hb@RAMIndex, a;    // 将指针存到 RAM (MSB) ... mov     a, 0Xa5; ldxm    RAMIndex, a;       // 将累加器数据读取并载入地址为 0x5B 的 RAM</pre> <hr/>
<b>xch M</b>	<p>累加器与 RAM 之间交换数据</p> <p>例如: <code>xch MEM;</code></p> <p>结果: <math>MEM \leftarrow a, a \leftarrow MEM</math></p> <p>受影响的标志位: Z: 『不变』, C: 『不变』, AC: 『不变』, OV: 『不变』</p> <hr/>
<b>pushaf</b>	<p>将累加器和算术逻辑状态寄存器的数据存到堆栈指针指定的堆栈存储器</p> <p>例如: <code>pushaf;</code></p> <p>结果: <math>[sp] \leftarrow \{flag, ACC\};</math>  <math>sp \leftarrow sp + 2;</math></p> <p>受影响的标志位: Z: 『不变』, C: 『不变』, AC: 『不变』, OV: 『不变』</p> <p>应用范例:</p> <hr/> <pre>.romadr 0x10;           // 中断服务程序入口地址 pushaf;                // 将累加器和算术逻辑状态寄存器的资料存到堆栈存储器 ...                    // 中断服务程序 ...                    // 中断服务程序 popaf;                 // 将堆栈存储器的资料回存到累加器和算术逻辑状态寄存器 reti;</pre> <hr/>
<b>popaf</b>	<p>将堆栈指针指定的堆栈存储器的数据回传到累加器和算术逻辑状态寄存器</p> <p>例如: <code>popaf;</code></p> <p>结果: <math>sp \leftarrow sp - 2;</math>  <math>\{Flag, ACC\} \leftarrow [sp];</math></p> <p>受影响的标志位: Z: 『受影响』, C: 『受影响』, AC: 『受影响』, OV: 『受影响』</p> <hr/>

## 7.2. 算术运算类指令

<b>add a, l</b>	<p>将立即数据与累加器相加，然后把结果放入累加器</p> <p>例如：<code>add a, 0x0f</code>；</p> <p>结果：<math>a \leftarrow a + 0fh</math></p> <p>受影响的标志位：Z: 『受影响』， C: 『受影响』， AC: 『受影响』， OV: 『受影响』</p>
<b>add a, M</b>	<p>将 RAM 与累加器相加，然后把结果放入累加器</p> <p>例如：<code>add a, MEM</code>；</p> <p>结果：<math>a \leftarrow a + MEM</math></p> <p>受影响的标志位：Z: 『受影响』， C: 『受影响』， AC: 『受影响』， OV: 『受影响』</p>
<b>add M, a</b>	<p>将 RAM 与累加器相加，然后把结果放入 RAM</p> <p>例如：<code>add MEM, a</code>；</p> <p>结果：<math>MEM \leftarrow a + MEM</math></p> <p>受影响的标志位：Z: 『受影响』， C: 『受影响』， AC: 『受影响』， OV: 『受影响』</p>
<b>addc a, M</b>	<p>将 RAM、累加器以及进位相加，然后把结果放入累加器</p> <p>例如：<code>addc a, MEM</code>；</p> <p>结果：<math>a \leftarrow a + MEM + C</math></p> <p>受影响的标志位：Z: 『受影响』， C: 『受影响』， AC: 『受影响』， OV: 『受影响』</p>
<b>addc M, a</b>	<p>将 RAM、累加器以及进位相加，然后把结果放入 RAM</p> <p>例如：<code>addc MEM, a</code>；</p> <p>结果：<math>MEM \leftarrow a + MEM + C</math></p> <p>受影响的标志位：Z: 『受影响』， C: 『受影响』， AC: 『受影响』， OV: 『受影响』</p>
<b>addc a</b>	<p>将累加器与进位相加，然后把结果放入累加器</p> <p>例如：<code>addc a</code>；</p> <p>结果：<math>a \leftarrow a + C</math></p> <p>受影响的标志位：Z: 『受影响』， C: 『受影响』， AC: 『受影响』， OV: 『受影响』</p>
<b>addc M</b>	<p>将 RAM 与进位相加，然后把结果放入 RAM</p> <p>例如：<code>addc MEM</code>；</p> <p>结果：<math>MEM \leftarrow MEM + C</math></p> <p>受影响的标志位：Z: 『受影响』， C: 『受影响』， AC: 『受影响』， OV: 『受影响』</p>
<b>nadd a, M</b>	<p>将累加器的二补码与 RAM 相加，然后把结果放入累加器</p> <p>例如：<code>nadd a, MEM</code>；</p> <p>结果：<math>a \leftarrow \bar{a} + MEM</math></p> <p>受影响的标志位：『Y』 Z 『Y』 C 『Y』 AC 『Y』 OV</p> <p>ICE 不支援</p>
<b>nadd M, a</b>	<p>将累加器与 RAM 的二补码相加，然后把结果放入 RAM</p> <p>例如：<code>nadd MEM, a</code>；</p> <p>结果：<math>MEM \leftarrow \bar{MEM} + a</math></p> <p>受影响的标志位：『Y』 Z 『Y』 C 『Y』 AC 『Y』 OV</p> <p>ICE 不支援</p>

<b>sub a, l</b>	累加器减立即数据，然后把结果放入累加器 例如: <code>sub a, 0x0f;</code> 结果: $a \leftarrow a - 0fh$ ( $a + [2's \text{ complement of } 0fh]$ ) 受影响的标志位: Z: 『受影响』, C: 『受影响』, AC: 『受影响』, OV: 『受影响』
<b>sub a, M</b>	累加器减 RAM，然后把结果放入累加器 例如: <code>sub a, MEM;</code> 结果: $a \leftarrow a - MEM$ ( $a + [2's \text{ complement of } M]$ ) 受影响的标志位: Z: 『受影响』, C: 『受影响』, AC: 『受影响』, OV: 『受影响』
<b>sub M, a</b>	RAM 减累加器，然后把结果放入 RAM 例如: <code>sub MEM, a;</code> 结果: $MEM \leftarrow MEM - a$ ( $MEM + [2's \text{ complement of } a]$ ) 受影响的标志位: Z: 『受影响』, C: 『受影响』, AC: 『受影响』, OV: 『受影响』
<b>subc a, M</b>	累加器减 RAM，再减进位，然后把结果放入累加器 例如: <code>subc a, MEM;</code> 结果: $a \leftarrow a - MEM - C$ 受影响的标志位: Z: 『受影响』, C: 『受影响』, AC: 『受影响』, OV: 『受影响』
<b>subc M, a</b>	RAM 减累加器，再减进位，然后把结果放入 RAM 例如: <code>subc MEM, a;</code> 结果: $MEM \leftarrow MEM - a - C$ 受影响的标志位: Z: 『受影响』, C: 『受影响』, AC: 『受影响』, OV: 『受影响』
<b>subc a</b>	累加器减进位，然后把结果放入累加器 例如: <code>subc a;</code> 结果: $a \leftarrow a - C$ 受影响的标志位: Z: 『受影响』, C: 『受影响』, AC: 『受影响』, OV: 『受影响』
<b>subc M</b>	RAM 减进位，然后把结果放入 RAM 例如: <code>subc MEM;</code> 结果: $MEM \leftarrow MEM - C$ 受影响的标志位: Z: 『受影响』, C: 『受影响』, AC: 『受影响』, OV: 『受影响』
<b>inc M</b>	RAM 加 1 例如: <code>inc MEM;</code> 结果: $MEM \leftarrow MEM + 1$ 受影响的标志位: Z: 『受影响』, C: 『受影响』, AC: 『受影响』, OV: 『受影响』
<b>dec M</b>	RAM 减 1 例如: <code>dec MEM;</code> 结果: $MEM \leftarrow MEM - 1$ 受影响的标志位: Z: 『受影响』, C: 『受影响』, AC: 『受影响』, OV: 『受影响』
<b>clear M</b>	清除 RAM 为 0 例如: <code>clear MEM;</code> 结果: $MEM \leftarrow 0$ 受影响的标志位: Z: 『不变』, C: 『不变』, AC: 『不变』, OV: 『不变』

## 7.3. 移位运算类指令

<b>sr a</b>	累加器的位右移，位 7 移入值为 0 例如： <code>sr a;</code> 结果： $a(0,b7,b6,b5,b4,b3,b2,b1) \leftarrow a(b7,b6,b5,b4,b3,b2,b1,b0)$ , $C \leftarrow a(b0)$ 受影响的标志位： Z: 『不变』, C: 『受影响』, AC: 『不变』, OV: 『不变』
<b>src a</b>	累加器的位右移，位 7 移入进位标志位 例如： <code>src a;</code> 结果： $a(c,b7,b6,b5,b4,b3,b2,b1) \leftarrow a(b7,b6,b5,b4,b3,b2,b1,b0)$ , $C \leftarrow a(b0)$ 受影响的标志位： Z: 『不变』, C: 『受影响』, AC: 『不变』, OV: 『不变』
<b>sr M</b>	RAM 的位右移，位 7 移入值为 0 例如： <code>sr MEM;</code> 结果： $MEM(0,b7,b6,b5,b4,b3,b2,b1) \leftarrow MEM(b7,b6,b5,b4,b3,b2,b1,b0)$ , $C \leftarrow MEM(b0)$ 受影响的标志位： Z: 『不变』, C: 『受影响』, AC: 『不变』, OV: 『不变』
<b>src M</b>	RAM 的位右移，位 7 移入进位标志位 例如： <code>src MEM;</code> 结果： $MEM(c,b7,b6,b5,b4,b3,b2,b1) \leftarrow MEM(b7,b6,b5,b4,b3,b2,b1,b0)$ , $C \leftarrow MEM(b0)$ 受影响的标志位： Z: 『不变』, C: 『受影响』, AC: 『不变』, OV: 『不变』
<b>sl a</b>	累加器的位左移，位 0 移入值为 0 例如： <code>sl a;</code> 结果： $a(b6,b5,b4,b3,b2,b1,b0,0) \leftarrow a(b7,b6,b5,b4,b3,b2,b1,b0)$ , $C \leftarrow a(b7)$ 受影响的标志位： Z: 『不变』, C: 『受影响』, AC: 『不变』, OV: 『不变』
<b>slc a</b>	累加器的位左移，位 0 移入进位标志位 例如： <code>slc a;</code> 结果： $a(b6,b5,b4,b3,b2,b1,b0,c) \leftarrow a(b7,b6,b5,b4,b3,b2,b1,b0)$ , $C \leftarrow a(b7)$ 受影响的标志位： Z: 『不变』, C: 『受影响』, AC: 『不变』, OV: 『不变』
<b>sl M</b>	RAM 的位左移，位 0 移入值为 0 例如： <code>sl MEM;</code> 结果： $MEM(b6,b5,b4,b3,b2,b1,b0,0) \leftarrow MEM(b7,b6,b5,b4,b3,b2,b1,b0)$ , $C \leftarrow MEM(b7)$ 受影响的标志位： Z: 『不变』, C: 『受影响』, AC: 『不变』, OV: 『不变』
<b>slc M</b>	RAM 的位左移，位 0 移入进位标志位 Example: <code>slc MEM;</code> 结果： $MEM(b6,b5,b4,b3,b2,b1,b0,C) \leftarrow MEM(b7,b6,b5,b4,b3,b2,b1,b0)$ , $C \leftarrow MEM(b7)$ 受影响的标志位： Z: 『不变』, C: 『受影响』, AC: 『不变』, OV: 『不变』
<b>swap a</b>	累加器的高 4 位与低 4 位互换 例如： <code>swap a;</code> 结果： $a(b3,b2,b1,b0,b7,b6,b5,b4) \leftarrow a(b7,b6,b5,b4,b3,b2,b1,b0)$ 受影响的标志位： Z: 『不变』, C: 『不变』, AC: 『不变』, OV: 『不变』

## 7.4. 逻辑运算类指令

<b>and a, l</b>	累加器和立即数据执行逻辑 AND，然后把结果保存到累加器 例如： <code>and a, 0x0f</code> ； 结果： $a \leftarrow a \& 0fh$ 受影响的标志位：Z: 『受影响』， C: 『不变』， AC: 『不变』， OV: 『不变』
<b>and a, M</b>	累加器和 RAM 执行逻辑 AND，然后把结果保存到累加器 例如： <code>and a, RAM10</code> ； 结果： $a \leftarrow a \& RAM10$ 受影响的标志位：Z: 『受影响』， C: 『不变』， AC: 『不变』， OV: 『不变』
<b>and M, a</b>	累加器和 RAM 执行逻辑 AND，然后把结果保存到 RAM 例如： <code>and MEM, a</code> ； 结果： $MEM \leftarrow a \& MEM$ 受影响的标志位：Z: 『受影响』， C: 『不变』， AC: 『不变』， OV: 『不变』
<b>or a, l</b>	累加器和立即数据执行逻辑 OR，然后把结果保存到累加器 例如： <code>or a, 0x0f</code> ； 结果： $a \leftarrow a   0fh$ 受影响的标志位：Z: 『受影响』， C: 『不变』， AC: 『不变』， OV: 『不变』
<b>or a, M</b>	累加器和 RAM 执行逻辑 OR，然后把结果保存到累加器 例如： <code>or a, MEM</code> ； 结果： $a \leftarrow a   MEM$ 受影响的标志位：Z: 『受影响』， C: 『不变』， AC: 『不变』， OV: 『不变』
<b>or M, a</b>	累加器和 RAM 执行逻辑 OR，然后把结果保存到 RAM 例如： <code>or MEM, a</code> ； 结果： $MEM \leftarrow a   MEM$ 受影响的标志位：Z: 『受影响』， C: 『不变』， AC: 『不变』， OV: 『不变』
<b>xor a, l</b>	累加器和立即数据执行逻辑 XOR，然后把结果保存到累加器 例如： <code>xor a, 0x0f</code> ； 结果： $a \leftarrow a \wedge 0fh$ 受影响的标志位：Z: 『受影响』， C: 『不变』， AC: 『不变』， OV: 『不变』
<b>xor IO, a</b>	累加器和 IO 寄存器执行逻辑 XOR，然把结果存到 IO 寄存器 例如： <code>xor pa, a</code> ； 结果： $pa \leftarrow a \wedge pa$ ； // pa 是 port A 资料寄存器 受影响的标志位：Z: 『不变』， C: 『不变』， AC: 『不变』， OV: 『不变』
<b>xor a, M</b>	累加器和 RAM 执行逻辑 XOR，然后把结果保存到累加器 Example: <code>xor a, MEM</code> ； 结果： $a \leftarrow a \wedge RAM10$ 受影响的标志位：Z: 『受影响』， C: 『不变』， AC: 『不变』， OV: 『不变』
<b>xor M, a</b>	累加器和 RAM 执行逻辑 XOR，然后把结果保存到 RAM 例如： <code>xor MEM, a</code> ； 结果： $MEM \leftarrow a \wedge MEM$ 受影响的标志位：Z: 『受影响』， C: 『不变』， AC: 『不变』， OV: 『不变』

<b>not a</b>	<p>累加器执行 1 补码运算，结果放在累加器          例如：<code>not a;</code>          结果：<math>a \leftarrow \sim a</math>          受影响的标志位：Z: 『受影响』， C: 『不变』， AC: 『不变』， OV: 『不变』          应用范例：</p> <hr/> <pre>mov    a, 0x38 ; // ACC=0X38 not    a ;      // ACC=0XC7</pre> <hr/>
<b>not M</b>	<p>RAM 执行 1 补码运算，结果放在 RAM          例如：<code>not MEM;</code>          结果：<math>MEM \leftarrow \sim MEM</math>          受影响的标志位：Z: 『受影响』， C: 『不变』， AC: 『不变』， OV: 『不变』          应用范例：</p> <hr/> <pre>mov    a, 0x38 ; mov    mem, a ; // mem = 0x38 not    mem ;    // mem = 0xC7</pre> <hr/>
<b>neg a</b>	<p>累加器执行 2 补码运算，结果放在累加器          例如：<code>neg a;</code>          结果：<math>a \leftarrow a</math> 的 2 补码          受影响的标志位：Z: 『受影响』， C: 『不变』， AC: 『不变』， OV: 『不变』          应用范例：</p> <hr/> <pre>mov    a, 0x38 ; // ACC=0X38 neg    a ;      // ACC=0XC8</pre> <hr/>
<b>neg M</b>	<p>RAM 执行 2 补码运算，结果放在 RAM          例如：<code>neg MEM;</code>          结果：<math>MEM \leftarrow MEM</math> 的 2 补码          受影响的标志位：Z: 『受影响』， C: 『不变』， AC: 『不变』， OV: 『不变』          应用范例：</p> <hr/> <pre>mov    a, 0x38 ; mov    mem, a ; // mem = 0x38 not    mem ;    // mem = 0xC8</pre> <hr/>

<b>comp a, M</b>	<p>比较累加器和 RAM          例如: <code>comp a, MEM;</code>          结果: 影响标志位          受影响的标志位: Z: 『受影响』, C: 『不变』, AC: 『不变』, OV: 『不变』          ICE 不支援          应用范例:</p> <hr/> <pre> mov    a, 0x38 ; mov    mem, a ; comp   a, mem ; // Z = 1 mov    a, 0x42 ; mov    mem, a ; mov    a, 0x38 ; comp   a, mem ; // C = 1         </pre> <hr/>
<b>comp M, a</b>	<p>比较 RAM 和累加器          例如: <code>comp MEM, a;</code>          结果: 影响标志位          Affected flags: 『Y』 Z 『Y』 C 『Y』 AC 『Y』 OV          ICE 不支援</p>

## 7.5. 位运算类指令

<b>set0 IO.n</b>	<p>IO 口的位 N 拉低电位          例如: <code>set0 pa.5;</code>          结果: PA5=0          受影响的标志位: Z: 『不变』, C: 『不变』, AC: 『不变』, OV: 『不变』</p>
<b>set1 IO.n</b>	<p>IO 口的位 N 拉高电位          例如: <code>set1 pb.5;</code>          结果: PB5=1          受影响的标志位: Z: 『不变』, C: 『不变』, AC: 『不变』, OV: 『不变』</p>
<b>set0 M.n</b>	<p>RAM 的位 N 设为 0          例如: <code>set0 MEM.5;</code>          结果: MEM 位 5 为 0          受影响的标志位: Z: 『不变』, C: 『不变』, AC: 『不变』, OV: 『不变』</p>
<b>set1 M.n</b>	<p>RAM 的位 N 设为 1          例如: <code>set1 MEM.5;</code>          结果: MEM 位 5 为 1          受影响的标志位: Z: 『不变』, C: 『不变』, AC: 『不变』, OV: 『不变』</p>



<p><b>swapc IO.n</b></p>	<p>IO 的第 n 位与进位标志位互换          例如: <code>swapc IO.0;</code>          结果: <math>C \leftarrow IO.0, IO.0 \leftarrow C</math>          当 IO.0 是输出脚位, 进位标志 C 将被送到 IO.0 脚          当 IO.0 是输入脚位, IO.0 脚的状态将被送到进位标志 C          受影响的标志位: Z: 『不变』, C: 『受影响』, AC: 『不变』, OV: 『不变』          应用范例 1: (串行输出) :</p> <hr/> <pre> ... set1    pac.0;      // PA.0 设为输出 ... set0    flag.1;     // C=0 swapc   pa.0;       // 将 C 传送到 PA.0, PA.0=0 set1    flag.1;     // C=1 swapc   pa.0;       //将 C 传送到 PA.0, PA.0=1 ... </pre> <hr/> <p>应用范例 2: (串行输入)</p> <hr/> <pre> ... set0    pac.0;      // PA.0 设为输入 ... swapc   pa.0;       // 把 PA.0 读到 C src     a;          // 将 C 移到累加器的位 7 swapc   pa.0;       // 把 PA.0 读到 C src     a;          // 将新的 C 移到累加器的位 7 ... </pre> <hr/>
--------------------------	---

## 7.6. 条件运算类指令

<p><b>ceqsn a, l</b></p>	<p>比较累加器与立即数据, 如果是相同的, 即跳过下一指令。标志位的改变与 <math>(a \leftarrow a - l)</math> 相同          例如: <code>ceqsn a, 0x55;</code>  <code>inc MEM;</code>  <code>goto error;</code>          结果: 假如 <math>a=0x55</math>, then “goto error”; 否则, “inc MEM”.          受影响的标志位: Z: 『受影响』, C: 『受影响』, AC: 『受影响』, OV: 『受影响』</p>
<p><b>ceqsn a, M</b></p>	<p>比较累加器与 RAM, 如果是相同的, 即跳过下一指令。标志位改变与 <math>(a \leftarrow a - M)</math> 相同          例如: <code>ceqsn a, MEM;</code>          结果: 假如 <math>a=MEM</math>, 跳过下一个指令          受影响的标志位: Z: 『受影响』, C: 『受影响』, AC: 『受影响』, OV: 『受影响』</p>
<p><b>cneqsn a, M</b></p>	<p>比较累加器与 RAM, 如果是不相同的, 即跳过下一指令。标志位改变与 <math>(a \leftarrow a - M)</math> 相同          例如: <code>cneqsn a, MEM;</code>          结果: 假如 <math>a \neq MEM</math>, 跳过下一个指令          受影响的标志位: Z: 『受影响』, C: 『受影响』, AC: 『受影响』, OV: 『受影响』</p>

<b><i>cneqsn a,l</i></b>	<p>比较累加器与立即数据，如果是不相同的，即跳过下一指令。标志位的改变与 <math>(a \leftarrow a - l)</math> 相同</p> <p>例如：  <code>cneqsn a, 0x55 ;</code>  <code>inc MEM ;</code>  <code>goto error ;</code></p> <p>结果：假如 <math>a \neq 0x55</math>, then “goto error”; 否则, “inc MEM”.</p> <p>受影响的标志位：Z: 『受影响』, C: 『受影响』, AC: 『受影响』, OV: 『受影响』</p>
<b><i>t0sn IO.n</i></b>	<p>如果 IO 的指定位是 0，跳过下一个指令。</p> <p>例如：<code>t0sn pa.5;</code></p> <p>结果：如果 PA5 是 0，跳过下一个指令。</p> <p>受影响的标志位：Z: 『不变』, C: 『不变』, AC: 『不变』, OV: 『不变』</p>
<b><i>t1sn IO.n</i></b>	<p>如果 IO 的指定位是 1，跳过下一个指令。</p> <p>Example: <code>t1sn pa.5;</code></p> <p>结果：如果 PA5 是 1，跳过下一个指令。</p> <p>受影响的标志位：Z: 『不变』, C: 『不变』, AC: 『不变』, OV: 『不变』</p>
<b><i>t0sn M.n</i></b>	<p>如果 RAM 的指定位是 0，跳过下一个指令。</p> <p>例如：<code>t0sn MEM.5;</code></p> <p>结果：如果 MEM 的位 5 是 0，跳过下一个指令。</p> <p>受影响的标志位：Z: 『不变』, C: 『不变』, AC: 『不变』, OV: 『不变』</p>
<b><i>t1sn M.n</i></b>	<p>如果 RAM 的指定位是 1，跳过下一个指令。</p> <p>例如：<code>t1sn MEM.5;</code></p> <p>结果：如果 MEM 的位 5 是 1，跳过下一个指令。</p> <p>受影响的标志位：Z: 『不变』, C: 『不变』, AC: 『不变』, OV: 『不变』</p>
<b><i>izsn a</i></b>	<p>累加器加 1，若累加器新值是 0，跳过下一个指令。</p> <p>例如：<code>izsn a;</code></p> <p>结果：<math>a \leftarrow a + 1</math>，若 <math>a=0</math>，跳过下一个指令。</p> <p>受影响的标志位：Z: 『受影响』, C: 『受影响』, AC: 『受影响』, OV: 『受影响』</p>
<b><i>dzsn a</i></b>	<p>累加器减 1，若累加器新值是 0，跳过下一个指令。</p> <p>例如：<code>dzsn a;</code></p> <p>结果：<math>a \leftarrow a - 1</math>，若 <math>a=0</math>，跳过下一个指令。</p> <p>受影响的标志位：Z: 『受影响』, C: 『受影响』, AC: 『受影响』, OV: 『受影响』</p>
<b><i>izsn M</i></b>	<p>RAM 加 1，若 RAM 新值是 0，跳过下一个指令。</p> <p>例如：<code>izsn MEM;</code></p> <p>结果：<math>MEM \leftarrow MEM + 1</math>，若 <math>MEM=0</math>，跳过下一个指令。</p> <p>受影响的标志位：Z: 『受影响』, C: 『受影响』, AC: 『受影响』, OV: 『受影响』</p>
<b><i>dzsn M</i></b>	<p>RAM 减 1，若 RAM 新值是 0，跳过下一个指令。</p> <p>例如：<code>dzsn MEM;</code></p> <p>结果：<math>MEM \leftarrow MEM - 1</math>，若 <math>MEM=0</math>，跳过下一个指令。</p> <p>受影响的标志位：Z: 『受影响』, C: 『受影响』, AC: 『受影响』, OV: 『受影响』</p>

## 7.7. 系统控制类指令

<b>call label</b>	<p>函数调用，地址可以是全部空间的任一地址</p> <p>例如：<code>call function1;</code></p> <p>结果：<math>[sp] \leftarrow pc + 1</math>  <math>pc \leftarrow function1</math>  <math>sp \leftarrow sp + 2</math></p> <p>受影响的标志位：Z: 『不变』， C: 『不变』， AC: 『不变』， OV: 『不变』</p>
<b>goto label</b>	<p>转到指定的地址，地址可以是全部空间的任一地址</p> <p>例如：<code>goto error;</code></p> <p>结果：跳到 <code>error</code> 并继续执行程序</p> <p>受影响的标志位：Z: 『不变』， C: 『不变』， AC: 『不变』， OV: 『不变』</p>
<b>ret l</b>	<p>将立即数据复制到累加器，然后返回</p> <p>例如：<code>ret 0x55;</code></p> <p>结果：<math>A \leftarrow 55h</math>  <code>ret;</code></p> <p>受影响的标志位：Z: 『不变』， C: 『不变』， AC: 『不变』， OV: 『不变』</p>
<b>ret</b>	<p>从函数调用中返回原程序</p> <p>例如：<code>ret;</code></p> <p>结果：<math>sp \leftarrow sp - 2</math>  <math>pc \leftarrow [sp]</math></p> <p>受影响的标志位：Z: 『不变』， C: 『不变』， AC: 『不变』， OV: 『不变』</p>
<b>reti</b>	<p>从中断服务程序返回到原程序。在这指令执行之后，全部中断将自动启用。</p> <p>例如：<code>reti;</code></p> <p>受影响的标志位：Z: 『不变』， C: 『不变』， AC: 『不变』， OV: 『不变』</p>
<b>nop</b>	<p>没有任何动作</p> <p>例如：<code>nop;</code></p> <p>结果：没有任何改变</p> <p>受影响的标志位：Z: 『不变』， C: 『不变』， AC: 『不变』， OV: 『不变』</p>

<b>pcadd a</b>	<p>目前的程序计数器加累加器是下一个程序计数器。</p> <p>例如: <code>pcadd a;</code></p> <p>结果: <code>pc ← pc + a</code></p> <p>受影响的标志位: Z: 『不变』, C: 『不变』, AC: 『不变』, OV: 『不变』</p> <p>应用范例:</p> <hr/> <pre> ... mov    a, 0x02 ; pcadd  a ;           // PC &lt;- PC+2 goto   err1 ; goto   correct ;    // 跳到这里 goto   err2 ; goto   err3 ; ... correct:           // 跳到这里 ... </pre> <hr/>
<b>engint</b>	<p>允许全部中断。</p> <p>例如: <code>engint;</code></p> <p>结果: 中断要求可送到 FPP0, 以便进行中断服务</p> <p>受影响的标志位: Z: 『不变』, C: 『不变』, AC: 『不变』, OV: 『不变』</p>
<b>disgint</b>	<p>禁止全部中断。</p> <p>例如: <code>disgint;</code></p> <p>结果: 送到 FPP0 的中断要求全部被挡住, 无法进行中断服务</p> <p>受影响的标志位: Z: 『不变』, C: 『不变』, AC: 『不变』, OV: 『不变』</p>
<b>stopsys</b>	<p>系统停止。</p> <p>例如: <code>stopsys;</code></p> <p>结果: 停止系统时钟和关闭系统</p> <p>受影响的标志位: Z: 『不变』, C: 『不变』, AC: 『不变』, OV: 『不变』</p>
<b>stopexe</b>	<p>CPU 停止。所有震荡器模块仍然继续工作并输出: 但是系统时钟是被禁用以节省功耗。</p> <p>例如: <code>stopexe;</code></p> <p>结果: 停住系统时钟, 但是仍保持震荡器模块工作</p> <p>受影响的标志位: Z: 『不变』, C: 『不变』, AC: 『不变』, OV: 『不变』</p>
<b>reset</b>	<p>复位整个单片机, 其运行将与硬件复位相同。</p> <p>例如: <code>reset;</code></p> <p>结果: 复位整个单片机</p> <p>受影响的标志位: Z: 『不变』, C: 『不变』, AC: 『不变』, OV: 『不变』</p>
<b>wdreset</b>	<p>复位看门狗</p> <p>例如: <code>wdreset;</code></p> <p>结果: 复位看门狗</p> <p>受影响的标志位: Z: 『不变』, C: 『不变』, AC: 『不变』, OV: 『不变』</p>

## 7.8. 指令执行周期综述

2 个周期	<i>goto, call, pcadd, ret, reti, idxm</i>
1 个周期/2 个周期	<i>ceqsn, cneqsn, t0sn, t1sn, dzsn, izsn</i>
1 个周期	其它

## 7.9. 指令影响标志的综述

指令	Z	C	AC	OV	指令	Z	C	AC	OV	指令	Z	C	AC	OV
<i>mov a, l</i>	-	-	-	-	<i>mov M, a</i>	-	-	-	-	<i>mov a, M</i>	Y	-	-	-
<i>mov a, IO</i>	Y	-	-	-	<i>mov IO, a</i>	-	-	-	-	<i>ldt16 word</i>	-	-	-	-
<i>stt16 word</i>	-	-	-	-	<i>idxm a, index</i>	-	-	-	-	<i>idxm index, a</i>	-	-	-	-
<i>xch M</i>	-	-	-	-	<i>pushaf</i>	-	-	-	-	<i>popaf</i>	Y	Y	Y	Y
<i>add a, l</i>	Y	Y	Y	Y	<i>add a, M</i>	Y	Y	Y	Y	<i>add M, a</i>	Y	Y	Y	Y
<i>addc a, M</i>	Y	Y	Y	Y	<i>addc M, a</i>	Y	Y	Y	Y	<i>addc a</i>	Y	Y	Y	Y
<i>addc M</i>	Y	Y	Y	Y	<i>sub a, l</i>	Y	Y	Y	Y	<i>sub a, M</i>	Y	Y	Y	Y
<i>sub M, a</i>	Y	Y	Y	Y	<i>subc a, M</i>	Y	Y	Y	Y	<i>subc M, a</i>	Y	Y	Y	Y
<i>subc a</i>	Y	Y	Y	Y	<i>subc M</i>	Y	Y	Y	Y	<i>inc M</i>	Y	Y	Y	Y
<i>dec M</i>	Y	Y	Y	Y	<i>clear M</i>	-	-	-	-	<i>sra</i>	-	Y	-	-
<i>src a</i>	-	Y	-	-	<i>sr M</i>	-	Y	-	-	<i>src M</i>	-	Y	-	-
<i>sl a</i>	-	Y	-	-	<i>slc a</i>	-	Y	-	-	<i>sl M</i>	-	Y	-	-
<i>slc M</i>	-	Y	-	-	<i>swap a</i>	-	-	-	-	<i>and a, l</i>	Y	-	-	-
<i>and a, M</i>	Y	-	-	-	<i>and M, a</i>	Y	-	-	-	<i>or a, l</i>	Y	-	-	-
<i>or a, M</i>	Y	-	-	-	<i>or M, a</i>	Y	-	-	-	<i>xor a, l</i>	Y	-	-	-
<i>xor IO, a</i>	-	-	-	-	<i>xor a, M</i>	Y	-	-	-	<i>xor M, a</i>	Y	-	-	-
<i>not a</i>	Y	-	-	-	<i>not M</i>	Y	-	-	-	<i>neg a</i>	Y	-	-	-
<i>neg M</i>	Y	-	-	-	<i>set0 IO.n</i>	-	-	-	-	<i>set1 IO.n</i>	-	-	-	-
<i>set0 M.n</i>	-	-	-	-	<i>set1 M.n</i>	-	-	-	-	<i>ceqsn a, l</i>	Y	Y	Y	Y
<i>ceqsn a, M</i>	Y	Y	Y	Y	<i>t0sn IO.n</i>	-	-	-	-	<i>t1sn IO.n</i>	-	-	-	-
<i>t0sn M.n</i>	-	-	-	-	<i>t1sn M.n</i>	-	-	-	-	<i>izsn a</i>	Y	Y	Y	Y
<i>dzsn a</i>	Y	Y	Y	Y	<i>izsn M</i>	Y	Y	Y	Y	<i>dzsn M</i>	Y	Y	Y	Y
<i>call label</i>	-	-	-	-	<i>goto label</i>	-	-	-	-	<i>ret l</i>	-	-	-	-
<i>ret</i>	-	-	-	-	<i>reti</i>	-	-	-	-	<i>nop</i>	-	-	-	-
<i>pcadd a</i>	-	-	-	-	<i>engint</i>	-	-	-	-	<i>disgint</i>	-	-	-	-
<i>stopsys</i>	-	-	-	-	<i>stopexe</i>	-	-	-	-	<i>reset</i>	-	-	-	-
<i>wdreset</i>	-	-	-	-	<i>nadd M, a</i>	Y	Y	Y	Y	<i>ceqsn a, l</i>	Y	Y	Y	Y
<i>cneqsn a, M</i>	Y	Y	Y	Y	<i>comp a, M</i>	Y	Y	Y	Y	<i>nadd a, M</i>	Y	Y	Y	Y
<i>comp M, a</i>	Y	Y	Y	Y	<i>swapc IO.n</i>	-	Y	-	-					

## 8. 代码选项(Code Options)

选项	选择	描述
Security	<b>Enable</b>	启用内容加密
	Disable	不启用内容加密
LVR	4.0V	选择 LVR = 4.0V
	3.5V	选择 LVR = 3.5V
	3.0V	选择 LVR = 3.0V
	2.75V	选择 LVR = 2.75V
	2.5V	选择 LVR = 2.5V
	2.2V	选择 LVR = 2.2V
	<b>2.0V</b>	<b>选择 LVR = 2.0V</b>
	1.8V	选择 LVR = 1.8V
Bootup_Time	<b>Slow</b>	<b>慢: 47mS@5V</b>
	Fast	快: 780uS@5V
Drive	Low	IO 低驱动和灌电流
	<b>Normal</b>	<b>IO 正常驱动和灌电流</b>
LCD2	<b>Disable</b>	<b>VDD/2 偏置电压生成器禁用, PB0 PA[0,3,4]是正常 IO 脚</b>
	PB0_A034	VDD/2 偏置电压生成器启用, 如果为输入模式, PB0 PA[0,3,4]为 VDD/2
Comparator_Edge	<b>All_Edge</b>	<b>比较器在上升/下降缘都会触发中断</b>
	Rising_Edge	比较器在上升缘触发中断
	Falling_Edge	比较器在下降缘触发中断

注：使用黑粗字体的为预置选项（default options）。

## 9. 特别注意事项

此章节是提醒使用者在使用 PTB154CSX 时避免一些常犯的错误。

### 9.1. 警告

在使用 IC 前，请务必认真阅读 PTB154CSX 相关的 APN（应用注意事项）。APN 下载地址为：  
<http://www.puolop.com>

### 9.2. 使用 IC 时

#### 9.2.1. IO 使用与设定

(1) IO 作为数字输入和打开唤醒功能

- ◆ 将 IO 设为输入。
- ◆ 用 PxDIER 寄存器，将对应的位设为 1。
- ◆ 为了防止 PA 中那些没有用到的 IO 口漏电，PADIER[1: 2]需要常设为 0。

(2) PA5 作为输出

- ◆ PA5 只能做 Open Drain 输出，输出高时需要外加上拉电阻。

(3) PA5 作为 PRST#输入

- ◆ 设定 PA5 为输入。
- ◆ 设定 CLKMD.0=1，使 PA5 为外部 PRST#输入脚位。

(4) PA5 作为输入并通过长导线连接至按键或者开关

- ◆ 必需在 PA5 与长导线中间串接 >10 欧电阻。
- ◆ 应尽量避免使用 PA5 作为输入。

#### 9.2.2. 中断

(1) 使用中断功能的一般步骤如下：

步骤 1：设定 INTEN 寄存器，开启需要的中断的控制位。

步骤 2：清除 INTRQ 寄存器。

步骤 3：主程序中，使用 ENGINT 指令允许 CPU 的中断功能。

步骤 4：等待中断。中断发生后，跳入中断子程序。

步骤 5：当中断子程序执行完毕，返回主程序。

\* 在主程序中，可使用 DISGINT 指令关闭所有中断。

\* 跳入中断子程序处理时，可使用 PUSHAF 指令来保存 ALU 和 FLAG 寄存器数据，并在 RETI 之前，使用 POPAF 指令复原。一般步骤如下：

```
void Interrupt (void) // 中断发生后，跳入中断子程序，
{
    // 自动进入 DISGINT 的状态，CPU 不会再接受中断
    PUSHAF;
    ...
}
```

```

        POPAF;
    } // 系统自动填入 RETI，直到执行 RETI 完毕才自动恢复到 ENGINT 的状态

```

(2) INTEN, INTRQ 没有初始值，所以要使用中断前，一定要根据需要设定数值。

### 9.2.3. 切换系统时钟

利用 CLKMD 寄存器可切换系统时钟源。但必须注意，不可在切换系统时钟源的同时把原时钟源关闭。例如：从 A 时钟源切换到 B 时钟源时，应该先用 CLKMD 寄存器切换系统时钟源，然后再透过 CLKMD 寄存器关闭 A 时钟源振荡器。

- ◆ 例：系统时钟从 ILRC 切换到 IHRC/2

```

.CLKMD = 0x36; // 切到 IHRC，但 ILRC 不要 disable。
CLKMD.2 = 0; // 此时才可关闭 ILRC。

```

- ◆ 错误的写法：ILRC 切换到 IHRC，同时关闭 ILRC

```

.CLKMD = 0x50; // MCU 会当机。

```

### 9.2.4. 看门狗

当 ILRC 关闭时，看门狗也会失效。

### 9.2.5. TIMER16 溢出时间

如果设定 T16M 计数器 BIT8 为 1 时产生中断，则第一次中断是在计数到 0x100 时发生（BIT8 从 0 到 1），第二次中断在计数到 0x300 时发生（BIT8 从 0 到 1）。所以设定 BIT8 是计数 512 次才中断。请注意，如果在中断中重新给 T16M 计数器设值，则下一次中断也将在 BIT8 从 0 变 1 时发生。

### 9.2.6. IHRC 校准

- (1) IHRC 的校正操作是于使用 writer 烧录时进行的。
- (2) 因为 IC 的塑封材料（不论是封装用的或 COB 用的黑胶）的特性，是会对 IHRC 的频率有一定影响。所以如果用户是在 IC 盖上塑封材料前，就对 IC 进行烧录，及后再封上盖上塑封材料的，则可能造成 IHRC 的特性偏移超出规格的情况。正常情况是频率会变慢一些。
- (3) 此种情况通常发生在用户是使用 COB 封装，或者是委托我司进行晶圆代烧（QTP）时。此情况下我司将不对频率的超出规格的情况负责。
- (4) 用户可按自身经验进行一些补偿性调整，例如把 IHRC 的目标频率调高 0.5%-1% 左右，令封装后 IC 的 IHRC 频率更接近目标值

### 9.2.7. LVR

可以设定寄存器 EOSCR.0 为 1 将 LVR 关闭，但此时应确保 VDD 在 chip 最低工作电压以上，否则 IC 可能工作不正常。



### 9.2.8. 指令

- (1) PTB154CSX 支持 86 个指令。  
 (2) PTB154CSX 指令周期如下表所示：

指令	条件	指令周期
goto, call, pcadd, ret, reti, idxm		2T
ceqsn, cneqsn, t0sn, t1sn, dzsn, izsn	判断条件成立	2T
	判断条件不成立	1T
Others		1T

### 9.2.9. RAM 定义

位元定义：只有地址 0x00 ~ 0x3F 的 RAM 能使用位元定义

### 9.2.10. 烧录方法

3S-P-002 烧录器背后 Jumper 插在 CN39 的位置。请依照烧录器的操作提示。

## 9.3. 使用 ICE 时

仿真 PTB154CSX 功能时注意事项：

1. 建议使用 PDK5S-I-S01/2 仿真器。
2. 用 PDK5S-I-S01/2 仿真时，请注意以下几点：
  - ◆ 用 PDK5S-I-S01/2 仿真时，不支持 NADD/COMP 指令
  - ◆ 用 PDK5S-I-S01/2 仿真时，不支持系统时钟 SYSCLK=ILRC/16
  - ◆ 用 PDK5S-I-S01/2 仿真时，不支持 misc.4=1（使能 VDD/2）的功能
  - ◆ 用 PDK5S-I-S01/2 仿真时，不支持 TM2 和 TM3 的 GPCRS 功能
  - ◆ 快速唤醒时间和使用 PDK5S-I-S01/2 仿真不同（PDK5S-I-S01/2: 128 SysClk, PMS154C: 45 ILRC）
  - ◆ 看门狗溢出时间和使用 PDK5S-I-S01/2 仿真不同，如下：

WDT 溢出时间	PDK5S-I-S01/2	PTB154CSX
misc[1:0]=00	2048 * T <sub>ILRC</sub>	8192 * T <sub>ILRC</sub>
misc[1:0]=01	4096 * T <sub>ILRC</sub>	16384 * T <sub>ILRC</sub>
misc[1:0]=10	16384 * T <sub>ILRC</sub>	65536 * T <sub>ILRC</sub>
misc[1:0]=11	256 * T <sub>ILRC</sub>	262144 * T <sub>ILRC</sub>