

客户名称:(CUSTOMER) 深圳市 XXXX 有限公司

<h1>产 品 规 格 书</h1> <h2>PRODUCT SPECIFICATION SHEET</h2>
---

物料名称

APPELLATION: A11 无线发射单线圈模组

产品型号

MODE: YX-A11-R431050-R0825

客户料号

No.: \_\_\_\_\_

<b>生 产 方</b>	工艺审核 TECHNICAL	品质审核 QUALITY	项目审核 PROJECT	开发审核 DEVELOPING
	Jiuguijiang	wangxue	wangchunxia	Jiuguijiang

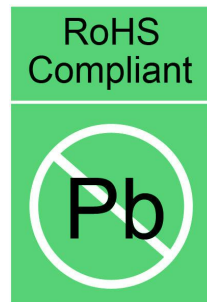
<b>客 户 方</b>	材料工程师 Materials Engineer	设计工程师 Engineer	主管审批 Approval	研发体系 R & D System

供应商名称: 深圳磁联达电子有限公司

供应商地址: 深圳市南山区西丽镇牛成村 221 号西座 5 楼

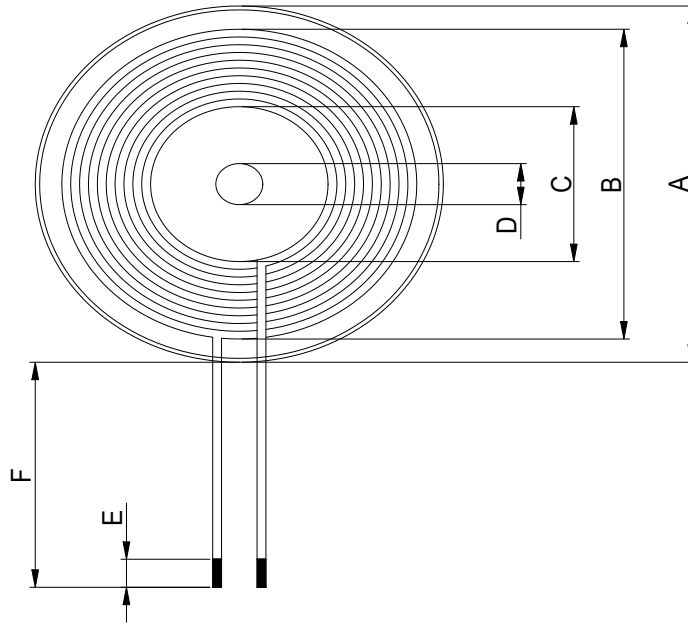
联系电话: 13923779042、13560769647

E-mail: [sadecn2002@163.com](mailto:sadecn2002@163.com)、[jiuguijiang@163.com](mailto:jiuguijiang@163.com)





## 1. DIMENSIONS & MARKING:



Symbol	A	B	C	D	E	F
Value(mm)	43.00±1.0	43.00±1.0	20.00±0.5	5.50±0.5	3.0±1.00	25.00±1.00

## 2. ELECTRICAL SPECIFICATIONS @25°C

- 2.1 Operating Temperature range: -40°C~+85°C
- 2.2 Storage temperature range: -25°C TO +125°C
- 2.3 The test frequency: 100 KHz, 100mV @ 25°C,65%
- 2.4 OCL : 6.30±10% μH .
- 2.5 Diameter : 0.08mm\*105P
- 2.6 Turns Ratio: 10T
- 2.7 Q Value: 40 MIN
- 2.8 DCR: 75mΩ MAX

DRAWN BY:	CHECKED BY:	APPROVED BY:	CUSTOMER:
jiuguijiang	jiuguijiang	wangchunxia	PART NO. : YX-A11-R431050-R0825

深圳磁联达电子有限公司

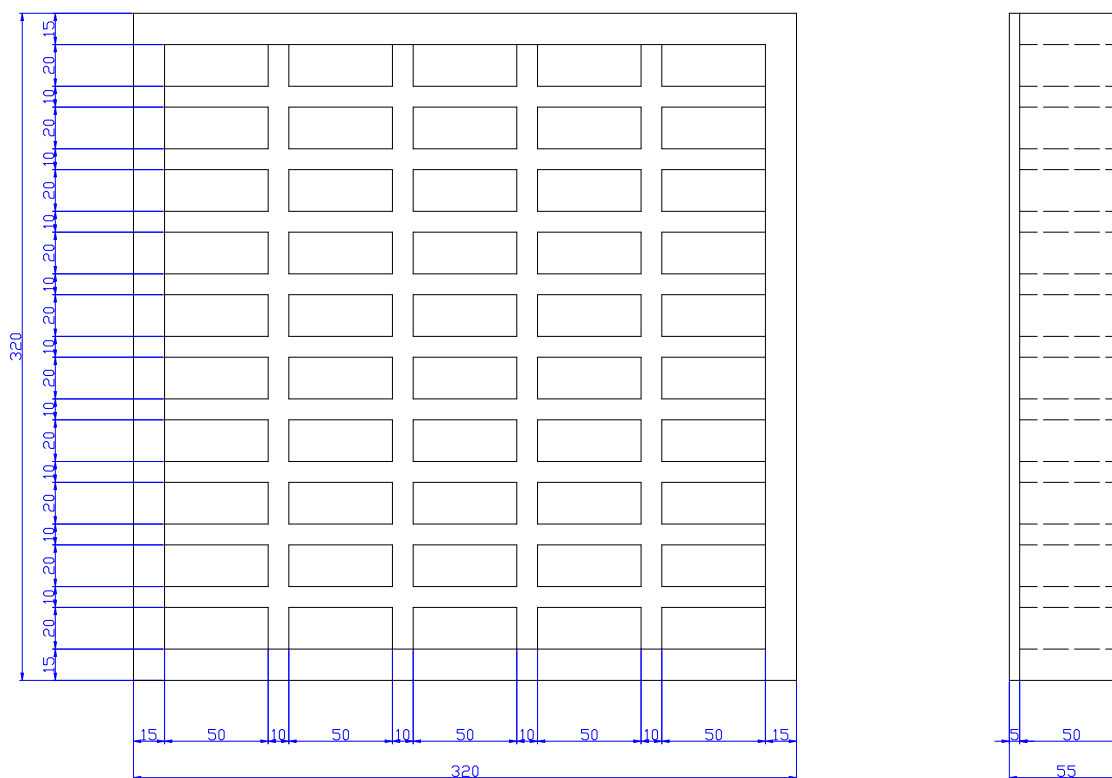
REV. : A

PAGE: 3 Of 4

### 3、 Bill of materials:

序号	物料名称	物料规格	材料使用	备注
1	丝包线	0.08mm*105P	√	
2	自粘线	0.08mm*105P		
3	磁片	T 43.0*1.0mm	√	
4	高温胶带	8.00*0.05mm	√	
5	背胶贴	T 43.0*5.5mm		
6	胶水	环保水性胶	√	
7	锡条	Sn97.3-0.7Cu	√	

### 4、 Packaging:



- 4.1 Quantity per grid: 7 PCS
- 4.2 Quantity per carton: 7\*50 = 350PCS
- 4.3 Quantity per carton: 300\*3 = 1050PCS
- 4.4 Carton size: 350\*350\*180mm.

DRAWN BY:	CHECKED BY:	APPROVED BY:	CUSTOMER:
jiugujiang	jiugujiang	wangchunxia	PART NO. : YX-A11-R431050-R0825
深圳磁联达电子有限公司			REV. : A
			PAGE: 4 Of 4