

Hyper PointLED® long life
Enhanced optical Power LED (ThinGaN®)
Lead (Pb) Free Product -
RoHS Compliant

LW P4SG



Vorläufige Daten / Preliminary Data

Besondere Merkmale

- **Gehäusetyp:** weißes SMT Gehäuse, eingefärbter diffuser Silikon - Verguss
- **Besonderheit des Bauteils:** erhöhte Lebensdauer durch verbesserten Verguss; Montage von unten durch die Leiterplatte oder von oben möglich; ideal für extrem flache Hinterleuchtungen
- **Farbort:** $x = 0,33$, $y = 0,33$ nach CIE 1931 (weiß)
- **typische Farbtemperatur:** 5600 K
- **Farbwiedergabeindex:** 80
- **Abstrahlwinkel:** Lambertscher Strahler (120°)
- **Technologie:** ThinGaN®
- **optischer Wirkungsgrad:** 40 lm/W
- **Gruppierungsparameter:** Lichtstärke, Farbort, Durchlassspannung
- **Verarbeitungsmethode:** für alle SMT-Bestücktechniken geeignet
- **Lötmethode:** IR Reflow Löten
- **Vorbehandlung:** nach JEDEC Level 4
- **Gurtung:** 12-mm Gurt mit 3000/Rolle, $\varnothing 180$ mm oder 12000/Rolle, $\varnothing 330$ mm
- **ESD-Festigkeit:** ESD empfindliches Bauteil nach JESD22-A114-B ESD Klasse 0

Anwendungen

- Einkopplung in Lichtleiter
- Tastenhinterleuchtung
- optischer Indikator
- Hinterleuchtung (LCD, Handy, Schalter, Tasten, Allgemeinbeleuchtung)
- Innenbeleuchtung im Automobilbereich (z.B. Instrumentenbeleuchtung, u.ä.)
- Blitzlicht im Handy

Features

- **package:** white SMT package, colored diffused silicone resin
- **feature of the device:** long lifetime due to enhanced resin material; top mount or reverse mount; ideal for extremely flat backlight
- **color coordinates:** $x = 0.33$, $y = 0.33$ acc. to CIE 1931 (white)
- **typ. color temperature:** 5600 K
- **color reproduction index:** 80
- **viewing angle:** Lambertian Emitter (120°)
- **technology:** ThinGaN®
- **optical efficiency:** 40 lm/W
- **grouping parameter:** luminous intensity, color coordinates, forward voltage
- **assembly methods:** suitable for all SMT assembly methods
- **soldering methods:** IR reflow soldering
- **preconditioning:** acc. to JEDEC Level 4
- **taping:** 12 mm tape with 3000/reel, $\varnothing 180$ mm or 12000/reel, $\varnothing 330$ mm
- **ESD-withstand voltage:** ESD sensitive device acc. to JESD22-A114-B ESD class 0

Applications

- coupling into light guides
- key pad illumination
- optical indicators
- backlighting (LCD, cellular phones, switches, keys, general lighting)
- interior automotive lighting (e.g. dashboard backlighting, etc.)
- strobe light for cellular phones

Bestellinformation
Ordering Information

Typ	Emissionsfarbe	Lichtstärke ¹⁾ Seite 18	Lichtstrom ²⁾ Seite 18	Bestellnummer
Type	Color of Emission	Luminous Intensity ¹⁾ page 18 $I_F = 20 \text{ mA}$ $I_V \text{ (mcd)}$	Luminous Flux ²⁾ page 18 $I_F = 20 \text{ mA}$ $\Phi_V \text{ (lm)}$	Ordering Code
LW P4SG-U2AA-5K8L-1	white top mount	560 ...1400	2600 (typ.)	on request
LW P4SG-U2AA-5K8L-1	white reverse mount	560 ...1400	2600 (typ.)	Q65110A3637

Anm.: Die oben genannten Typbezeichnungen umfassen die bestellbaren Selektionen. Diese bestehen aus wenigen Helligkeitsgruppen (siehe **Seite 6** für nähere Informationen). Es wird nur eine einzige Helligkeitsgruppe pro Gurt geliefert. Z.B.: LW P4SG-U2AA-5K8L bedeutet, dass auf dem Gurt nur eine der Helligkeitsgruppen U2, V1, V2 oder AA enthalten ist.

Um die Liefersicherheit zu gewährleisten, können einzelne Helligkeitsgruppen nicht bestellt werden.

Gleiches gilt für die Farben, bei denen Farbortgruppen gemessen und gruppiert werden. Pro Gurt wird nur eine Farbortgruppe geliefert. Z.B.: LW P4SG-U2AA-5K8L bedeutet, dass auf dem Gurt nur eine der Farbortgruppen -5K, -5L, -6K, -6L, -7K, -7L, -8K oder -8L enthalten ist (siehe **Seite 5** für nähere Information).

Um die Liefersicherheit zu gewährleisten, können einzelne Farbortgruppen nicht bestellt werden.

Gleiches gilt für die LEDs, bei denen die Durchlassspannungsgruppen gemessen und gruppiert werden. Pro Gurt wird nur eine Durchlassspannungsgruppe geliefert. Z.B.: LW P4SG-U2AA-5K8L-1 bedeutet, dass nach Durchlassspannung gruppiert wird. Auf einem Gurt ist nur eine der Durchlassspannungsgruppen -4 oder -5 enthalten (siehe **Seite 6** für nähere Information).

Um die Liefersicherheit zu gewährleisten, können einzelne Durchlassspannungsgruppen nicht direkt bestellt werden.

Note: The above Type Numbers represent the order groups which include only a few brightness groups (see **page 6** for explanation). Only one group will be shipped on each reel (there will be no mixing of two groups on each reel). E.g. LW P4SG-U2AA-5K8L means that only one group U2, V1, V2 or AA will be shippable for any one reel.

In order to ensure availability, single brightness groups will not be orderable.

In a similar manner for colors where chromaticity coordinate groups are measured and binned, single chromaticity coordinate groups will be shipped on any one reel. E.g. LW P4SG-U2AA-5K8L means that only 1 chromaticity coordinate group -5K, -5L, -6K, -6L, -7K, -7L, -8K or -8L will be shippable (see **page 5** for explanation).

In order to ensure availability, single chromaticity coordinate groups will not be orderable.

In a similar manner for LED, where forward voltage groups are measured and binned, single forward voltage groups will be shipped on any one reel. E.g. LW P4SG-U2AA-5K8L-1 means that only 1 forward voltage group -4 or -5 will be shippable. In order to ensure availability, single forward voltage groups will not be orderable (see **page 6** for explanation).

Grenzwerte
Maximum Ratings

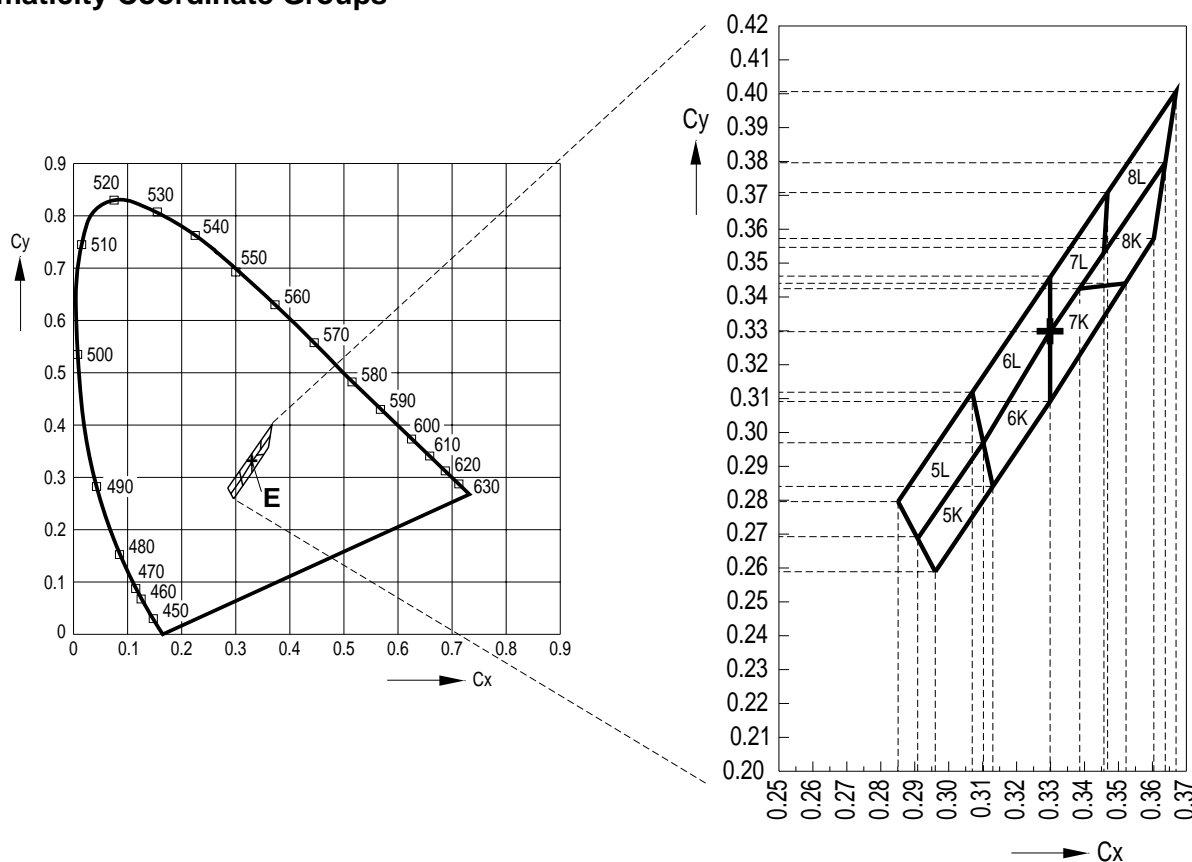
Bezeichnung Parameter	Symbol Symbol	Wert Value	Einheit Unit
Betriebstemperatur Operating temperature range	T_{op}	- 40 ... + 100	°C
Lagertemperatur Storage temperature range	T_{stg}	- 40 ... + 100	°C
Sperrschichttemperatur Junction temperature	T_j	+ 125	°C
Durchlassstrom Forward current ($T_A=25^\circ\text{C}$)	I_F I_F (min.)	20 5	mA mA
Stoßstrom Surge current $t \leq 10 \mu\text{s}$, $D = 0.005$, $T_A=25^\circ\text{C}$	I_{FM}	200	mA
Sperrspannung ^{3) Seite 18} Reverse voltage ^{3) page 18} ($T_A=25^\circ\text{C}$)	V_R	5	V
Leistungsaufnahme Power consumption ($T_A=25^\circ\text{C}$)	P_{tot}	75	mW
Wärmewiderstand Thermal resistance Sperrschicht/Umgebung ^{4) Seite 18} Junction/ambient ^{4) page 18}	$R_{th JA}$	400	K/W
Sperrschicht/Löt看 Junction/solder point	$R_{th JS}$	240	K/W

Kennwerte
Characteristics
 $(T_A = 25\text{ °C})$

Bezeichnung Parameter	Symbol Symbol	Wert Value	Einheit Unit
Farbkoordinate x nach CIE 1931 ⁵⁾ Seite 18 (typ.) Chromaticity coordinate x acc. to CIE 1931 ⁵⁾ page 18 $I_F = 20\text{ mA}$	x	0.33*	–
Farbkoordinate y nach CIE 1931 ⁵⁾ Seite 18 (typ.) Chromaticity coordinate y acc. to CIE 1931 ⁵⁾ page 18 $I_F = 20\text{ mA}$	y	0.33*	–
Abstrahlwinkel bei 50 % I_V (Vollwinkel) (typ.) Viewing angle at 50 % I_V	2ϕ	120	Grad deg.
Durchlassspannung ⁶⁾ Seite 18 (min.) Forward voltage ⁶⁾ page 18 (typ.) $I_F = 20\text{ mA}$ (max.)	V_F V_F V_F	2.9 3.2 3.7	V V V
Sperrstrom (typ.) Reverse current (max.) $V_R = 5\text{ V}$	I_R I_R	0.01 10	μA μA
Temperaturkoeffizient von x (typ.) Temperature coefficient of x $I_F = 20\text{ mA}; -10\text{ °C} \leq T \leq 100\text{ °C}$	TC_x	-0.2	$10^{-3}/\text{K}$
Temperaturkoeffizient von y (typ.) Temperature coefficient of y $I_F = 20\text{ mA}; -10\text{ °C} \leq T \leq 100\text{ °C}$	TC_y	-0.2	$10^{-3}/\text{K}$
Temperaturkoeffizient von V_F (typ.) Temperature coefficient of V_F $I_F = 20\text{ mA}; -10\text{ °C} \leq T \leq 100\text{ °C}$	TC_V	-4.0	mV/K
Optischer Wirkungsgrad (typ.) Optical efficiency $I_F = 20\text{ mA}$	η_{opt}	40	lm/W

* Einzelgruppen siehe Seite 5
Individual groups on page 5

Farbortgruppen⁵⁾ Seite 18
 Chromaticity Coordinate Groups⁵⁾ page 18



OHA13327

Gruppe Group	Cx	Cy
5K	0.296	0.259
	0.291	0.268
	0.310	0.297
	0.313	0.284
5L	0.291	0.268
	0.285	0.279
	0.307	0.312
	0.310	0.297
6K	0.313	0.284
	0.310	0.297
	0.330	0.330
	0.330	0.310
6L	0.310	0.297
	0.307	0.312
	0.330	0.347
	0.330	0.330

Gruppe Group	Cx	Cy
7K	0.330	0.310
	0.330	0.330
	0.338	0.342
	0.352	0.344
7L	0.330	0.330
	0.330	0.347
	0.347	0.371
	0.345	0.352
8K	0.352	0.344
	0.338	0.342
	0.364	0.380
	0.360	0.357
8L	0.345	0.352
	0.347	0.371
	0.367	0.401
	0.364	0.380

Helligkeits-Gruppierungsschema Brightness Groups

Helligkeitsgruppe Brightness Group	Lichtstärke ¹⁾ Seite 18 Luminous Intensity ¹⁾ page 18 I_V (mcd)	Lichtstrom ²⁾ Seite 18 Luminous Flux ²⁾ page 18 Φ_V (mlm)
U2	560 ... 710	1900 (typ.)
V1	710 ... 900	2400 (typ.)
V2	900 ... 1120	3000 (typ.)
AA	1120 ... 1400	3700 (typ.)

Anm.: Die Standardlieferform von Serientypen beinhaltet eine Familiengruppe. Diese besteht aus nur 4 Helligkeitsgruppen.

Einzelne Helligkeitsgruppen sind nicht bestellbar.

Note: The standard shipping format for serial types includes a family group of 4 individual brightness groups.

Individual brightness groups cannot be ordered.

Durchlassspannungsgruppen⁶⁾ Seite 18 Forward Voltage Groups⁶⁾ page 18

Gruppe Group	Durchlassspannung Forward voltage		Einheit Unit
	min.	max.	
4	2.9	3.2	V
5	3.2	3.5	V
6	3.5	3.7	V

Gruppenbezeichnung auf Etikett Group Name on Label

Beispiel: V2-6K-4

Example: V2-6K-4

Helligkeitsgruppe Brightness Group	Farbortgruppe Chromaticity Coordinate Group	Durchlassspannungsgruppe Forward Voltage Group
V2	6K	4

Anm.: In einer Verpackungseinheit / Gurt ist immer nur eine Gruppe für jede Selektion enthalten.

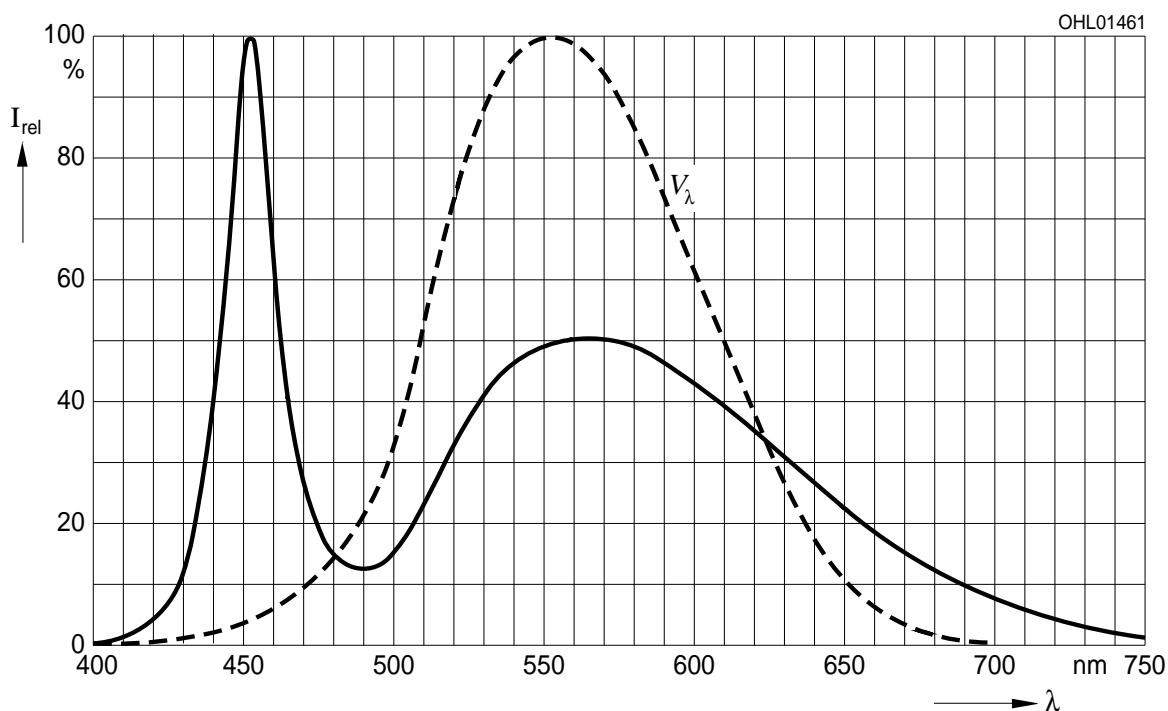
Note: No packing unit / tape ever contains more than one group for each selection.

Relative spektrale Emission^{2) Seite 18}

Relative Spectral Emission^{2) page 18}

$V(\lambda)$ = spektrale Augenempfindlichkeit / Standard eye response curve

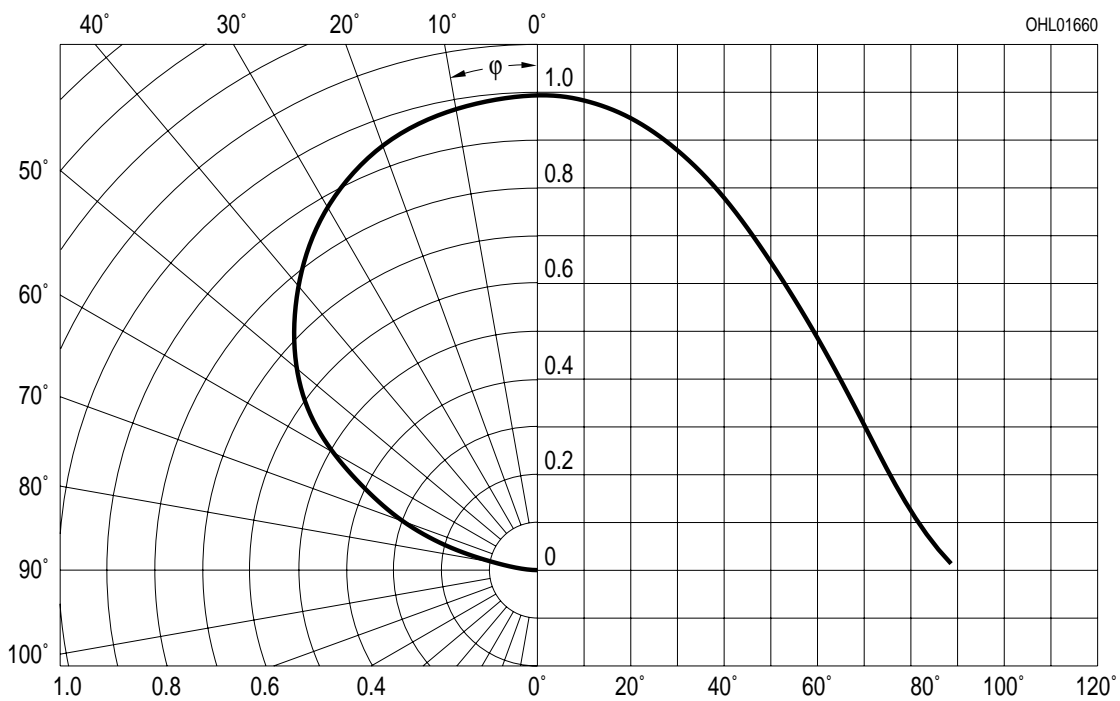
$I_{rel} = f(\lambda); T_A = 25\text{ }^\circ\text{C}; I_F = 20\text{ mA}$



Abstrahlcharakteristik^{2) Seite 18}

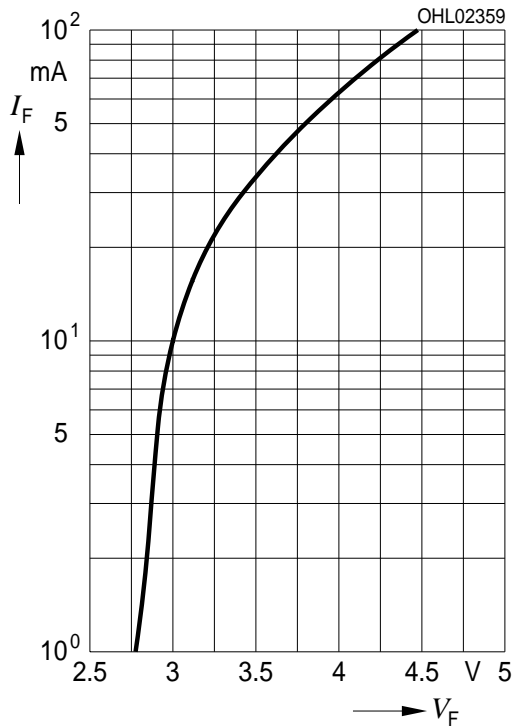
Radiation Characteristic^{2) page 18}

$I_{rel} = f(\varphi)$



Durchlassstrom^{2) Seite 18}
Forward Current^{2) page 18}

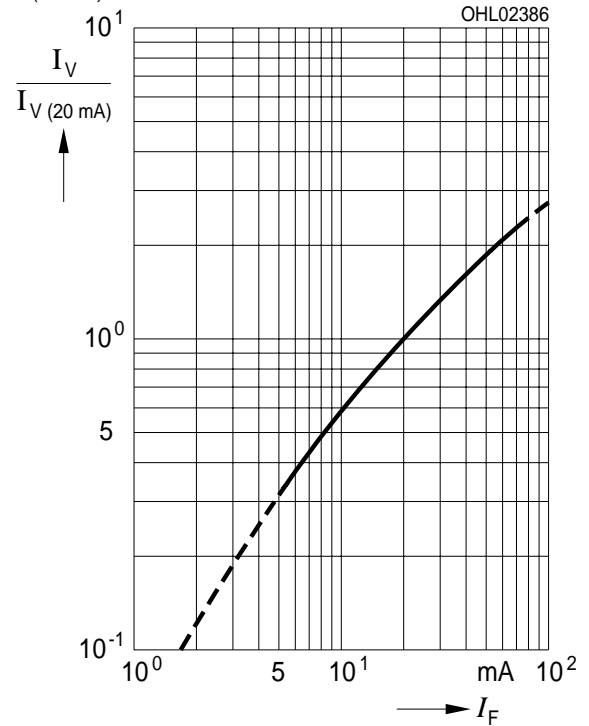
$I_F = f(V_F); T_A = 25\text{ °C}$



Relative Lichtstärke^{2) 7) Seite 18}

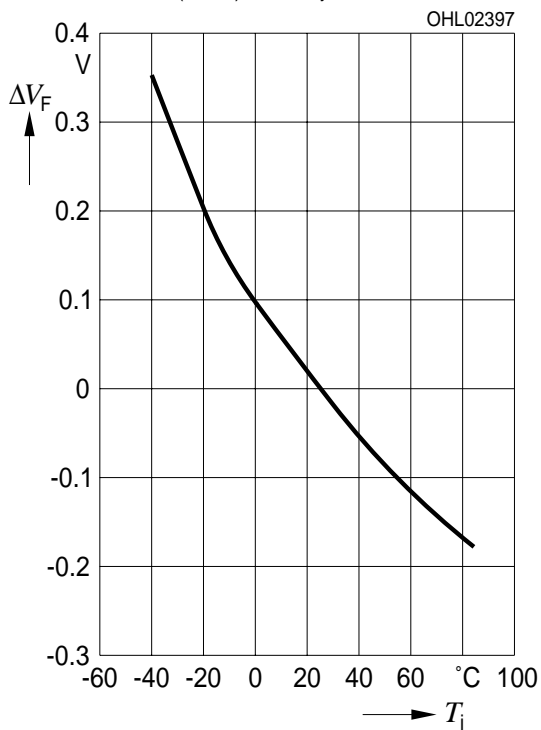
Relative Luminous Intensity^{2) 7) page 18}

$I_V/I_{V(20\text{ mA})} = f(I_F); T_A = 25\text{ °C}$



Relative Vorwärtsspannung^{2) Seite 18}
Relative Forward Voltage^{2) page 18}

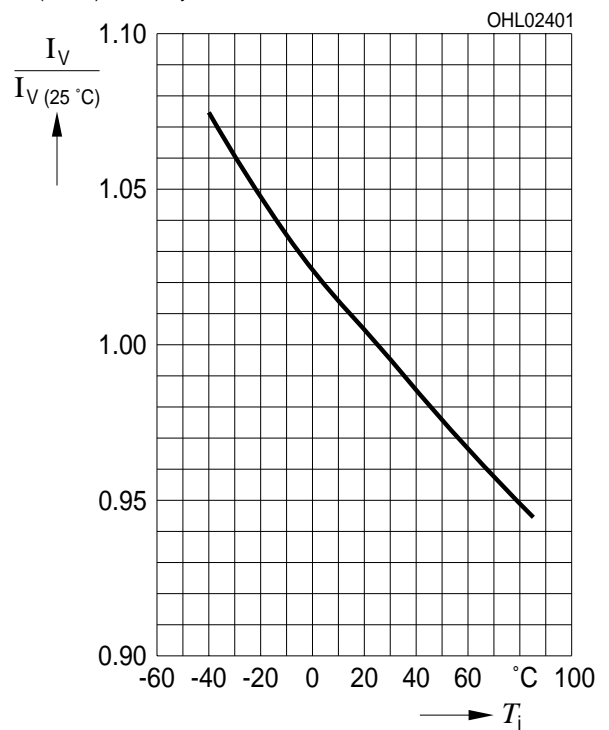
$\Delta V_F = V_F - V_{F(25\text{ °C})} = f(T_j); I_F = 20\text{ mA}$



Relative Lichtstärke^{2) Seite 18}

Relative Luminous Intensity^{2) page 18}

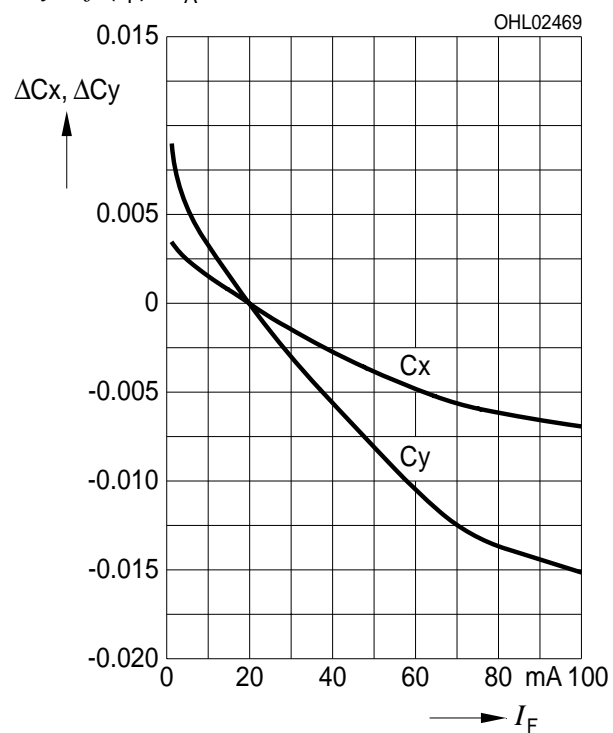
$I_V/I_{V(25\text{ °C})} = f(T_j); I_F = 20\text{ mA}$



Farbortverschiebung²⁾ Seite 18

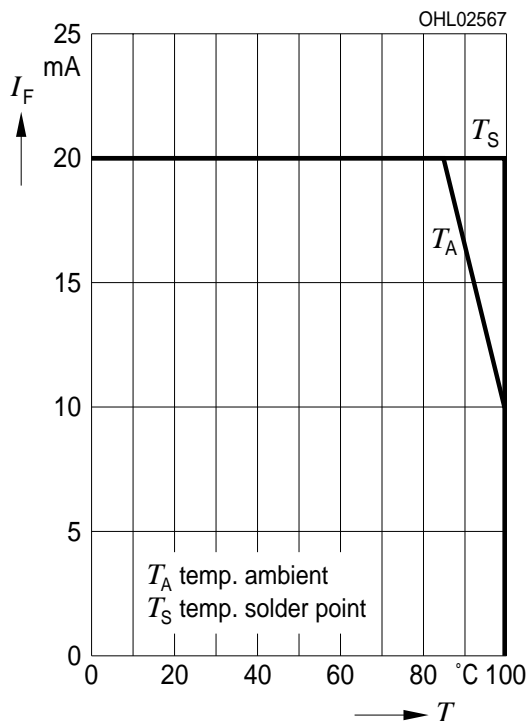
Chromaticity Coordinate Shift²⁾ page 18

$x, y = f(I_F); T_A = 25\text{ °C}$



Maximal zulässiger Durchlassstrom
Max. Permissible Forward Current

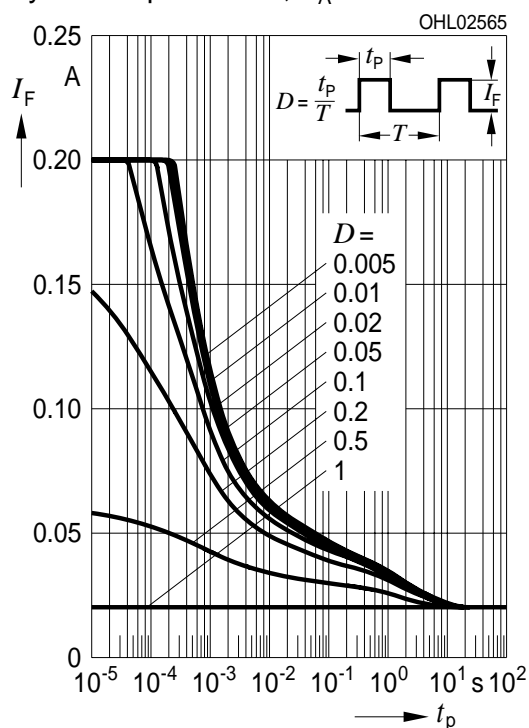
$I_F = f(T)$



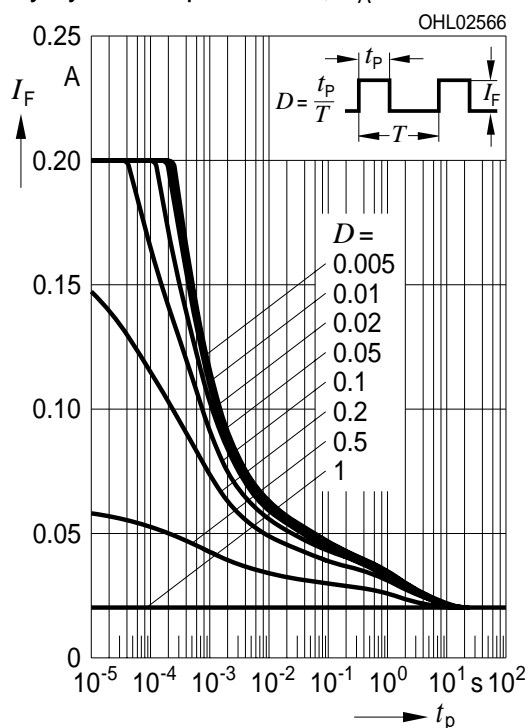
Angestrebte mittlere Lebensdauer²⁾ Seite 18
für Helligkeitsgruppe V2
Target median Lifetime²⁾ page 18
for Brightness Group V2

Bedingungen Conditions	mittlere Lebensdauer median Lifetime	Einheit Unit
$I_F = 10 \text{ mA}$ $T_A = 25^\circ\text{C}$	50'000	Betriebsstunden operating hours
$I_F = 20 \text{ mA}$ $T_A = 85^\circ\text{C}$	5'000	Betriebsstunden operating hours

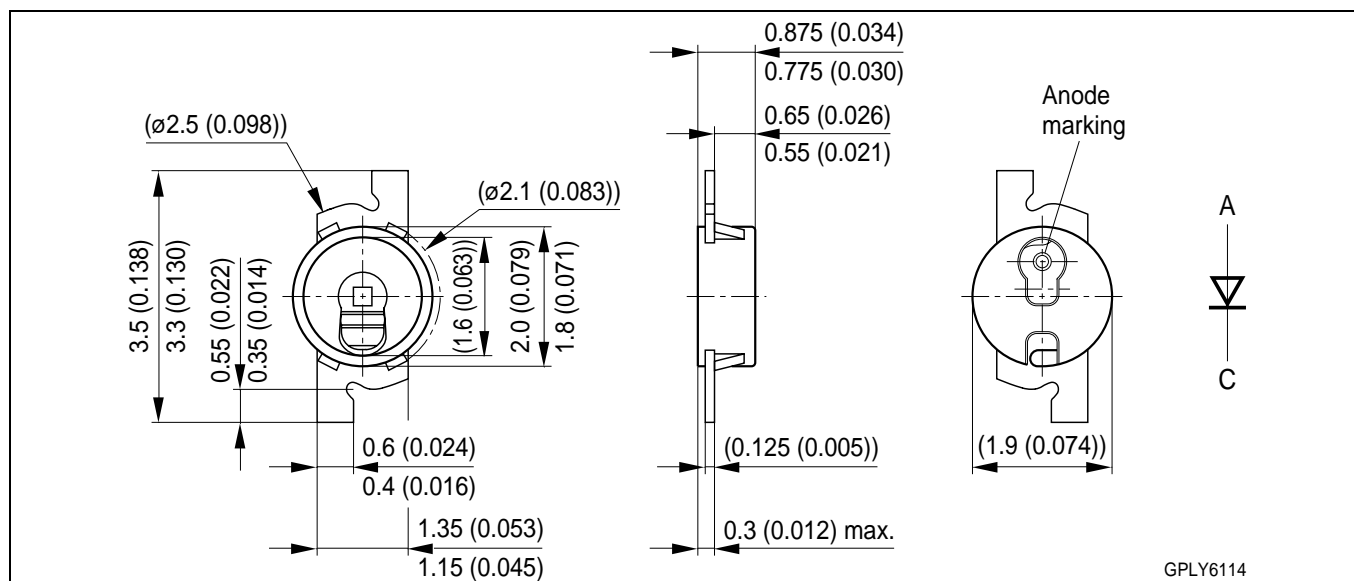
Zulässige Impulsbelastbarkeit $I_F = f(t_p)$
Permissible Pulse Handling Capability
 Duty cycle $D =$ parameter, $T_A = 25^\circ\text{C}$



Zulässige Impulsbelastbarkeit $I_F = f(t_p)$
Permissible Pulse Handling Capability
 Duty cycle $D =$ parameter, $T_A = 85^\circ\text{C}$



Maßzeichnung⁸⁾ Seite 18
 Package Outlines⁸⁾ page 18



Gewicht / Approx. weight:

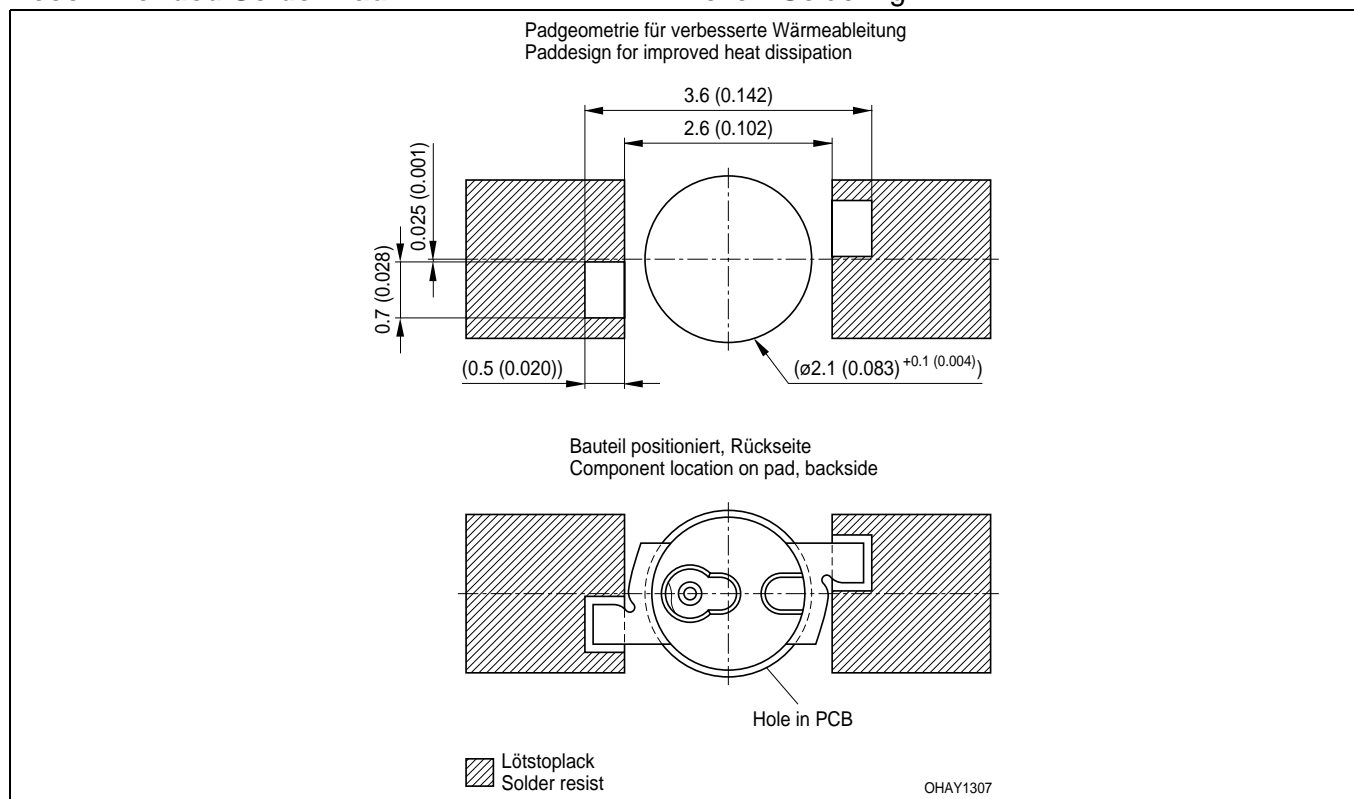
6 mg

ACHTUNG: Beim entnehmen aus dem Gurt darf kein Ausstoßer verwendet werden.

ATTENTION: For the pick up tool, any penetration of the silicone has to be avoided. Do not use pusher.

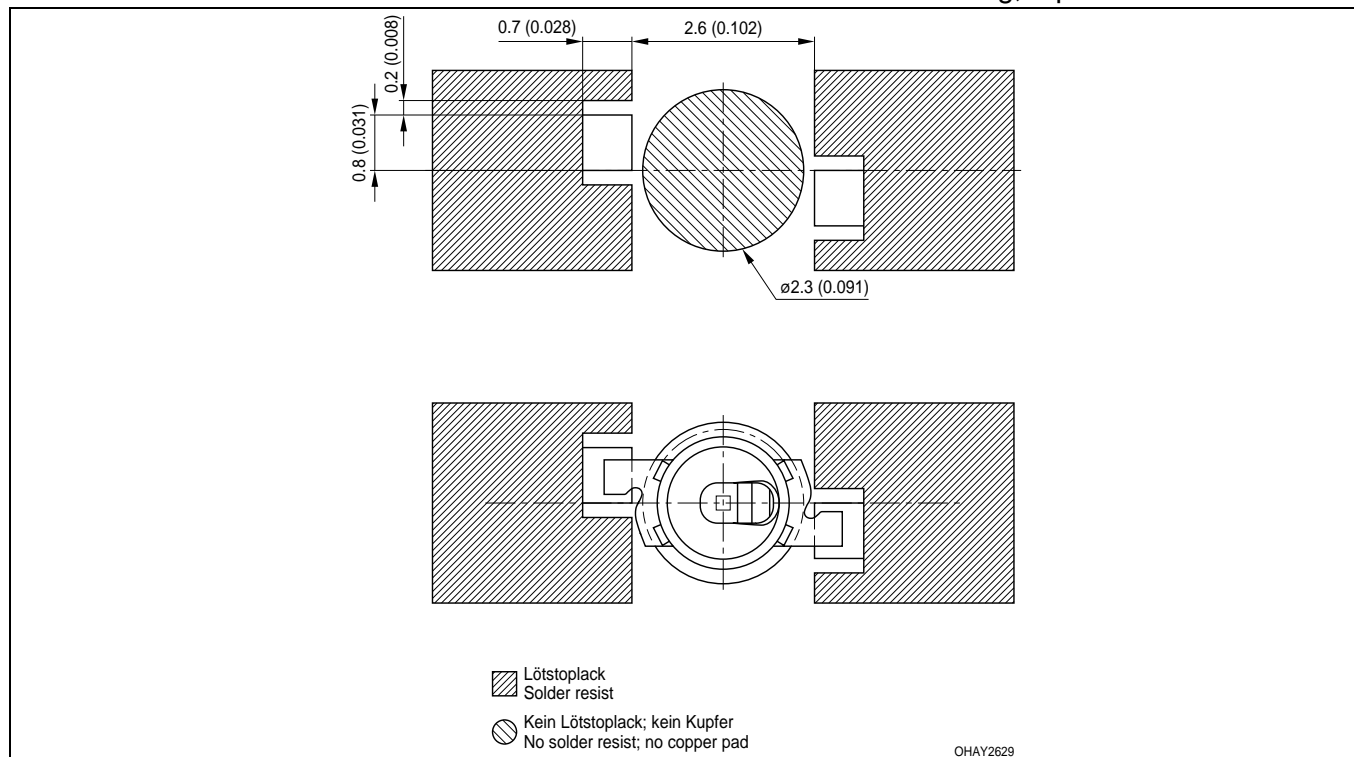
Empfohlenes Lötpaddesign⁸⁾ Seite 18
 Recommended Solder Pad⁸⁾ page 18

IR Reflow Löten
 IR Reflow Soldering



Empfohlenes Lötpaddesign⁸⁾ Seite 18
 Recommended Solder Pad⁸⁾ page 18

IR Reflow Löten, montage von oben
 IR Reflow Soldering, top mount



Gurtung / Polarität und Lage^{8) Seite 18}

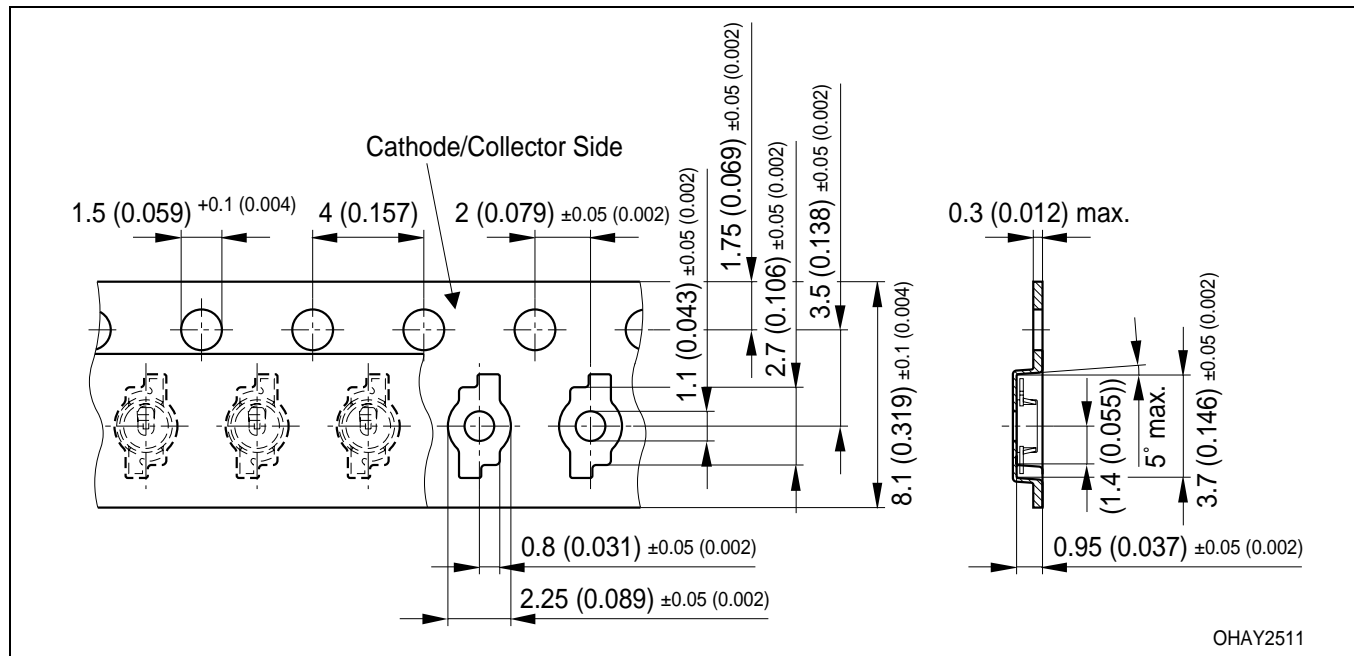
Montage von oben

Method of Taping / Polarity and Orientation^{8) page 18}

top mount

Verpackungseinheit 3000/Rolle, ø180 mm
oder 12000/Rolle, ø330 mm

Packing unit 3000/reel, ø180 mm
or 12000/reel, ø330 mm



Gurtung / Polarität und Lage^{8) Seite 18}

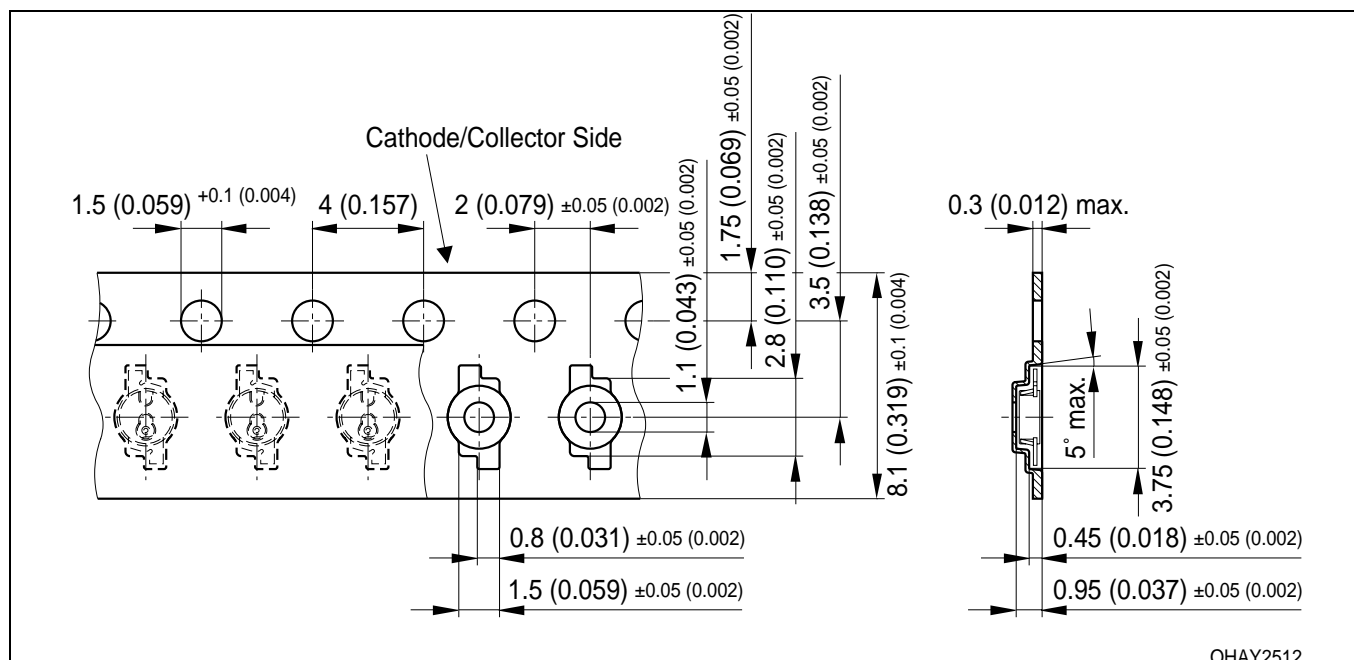
Montage von unten

Method of Taping / Polarity and Orientation^{8) page 18}

reverse mount

Verpackungseinheit 3000/Rolle, ø180 mm
oder 12000/Rolle, ø330 mm

Packing unit 3000/reel, ø180 mm
or 12000/reel, ø330 mm



Lötbedingungen
Soldering Conditions

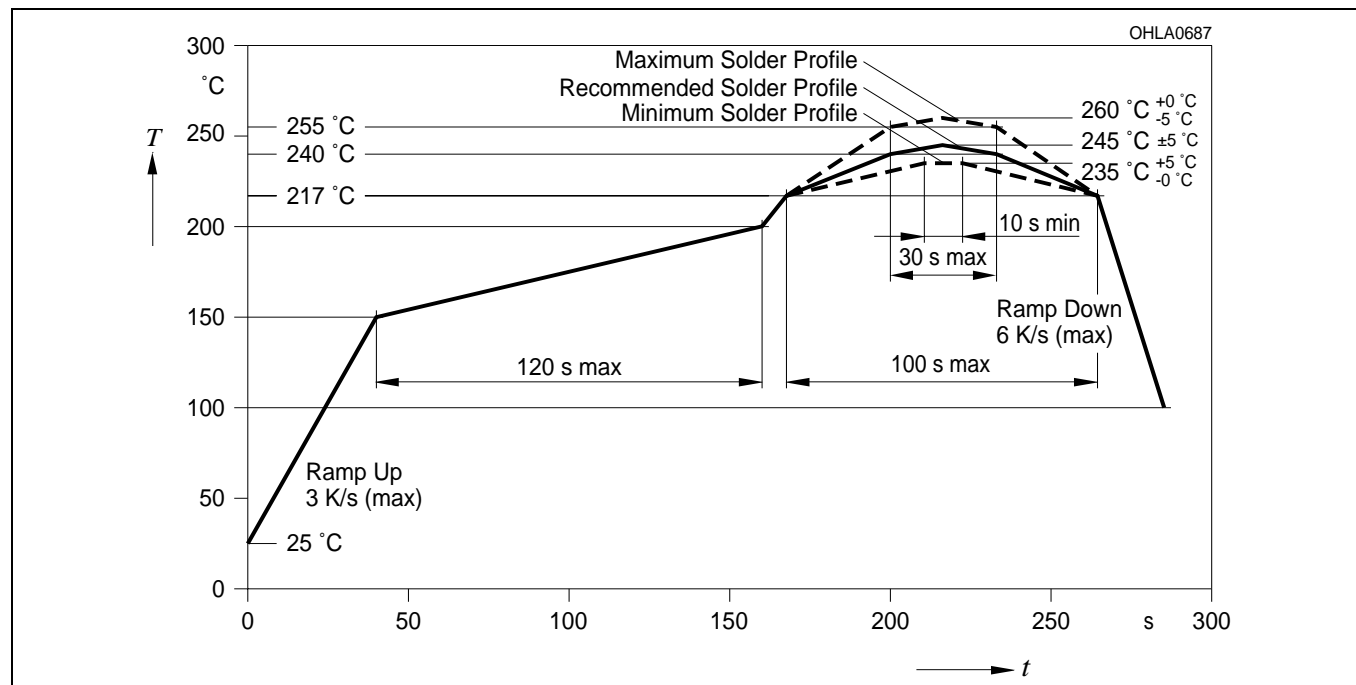
Vorbehandlung nach JEDEC Level 4
 Preconditioning acc. to JEDEC Level 4

IR-Reflow Lötprofil für bleifreies Löten

(nach J-STD-020B)

IR Reflow Soldering Profile for lead free soldering

(acc. to J-STD-020B)



Anm.: Das Gehäuse ist für Ultraschallreinigung nicht geeignet

Note: Package not suitable for ultra sonic cleaning

Barcode-Produkt-Etikett (BPL)
Barcode-Product-Label (BPL)

OSRAM Opto Semiconductors

Lx xxxx Bin1: Bin Information Color 1
 Product Name Bin2:
 Bin3:

(6P) BATCH NO: Batch Number
Bar Code

RoHS Compliant ML Temp ST
 2 260 C RT

(1T) LOT NO: Lot Number (9D) D/C: Date Code
Bar Code

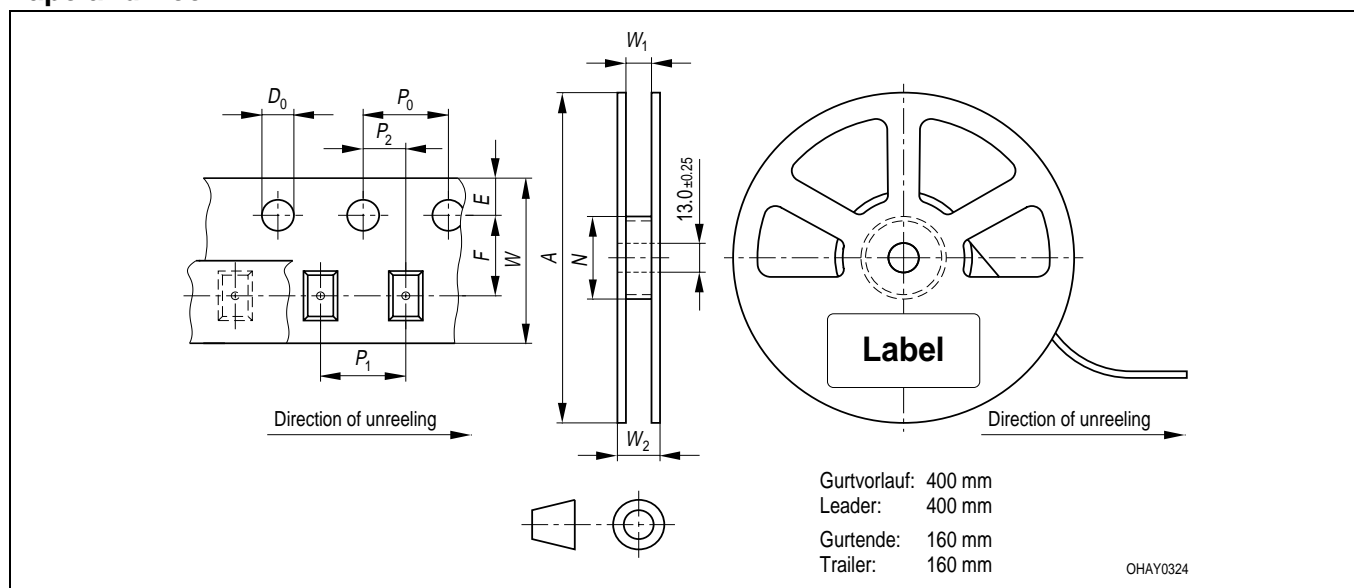
Additional TEXT
 R077 DEMY
 PACKVAR: Packing Type

(X) PROD NO: Product Code (Q)QTY: Product Quantity per Reel (G) GROUP: X - X - X
Bar Code

Forward Voltage Group
 Wavelength Group
 Brightness Group

OHA12043

Gurtverpackung
Tape and Reel



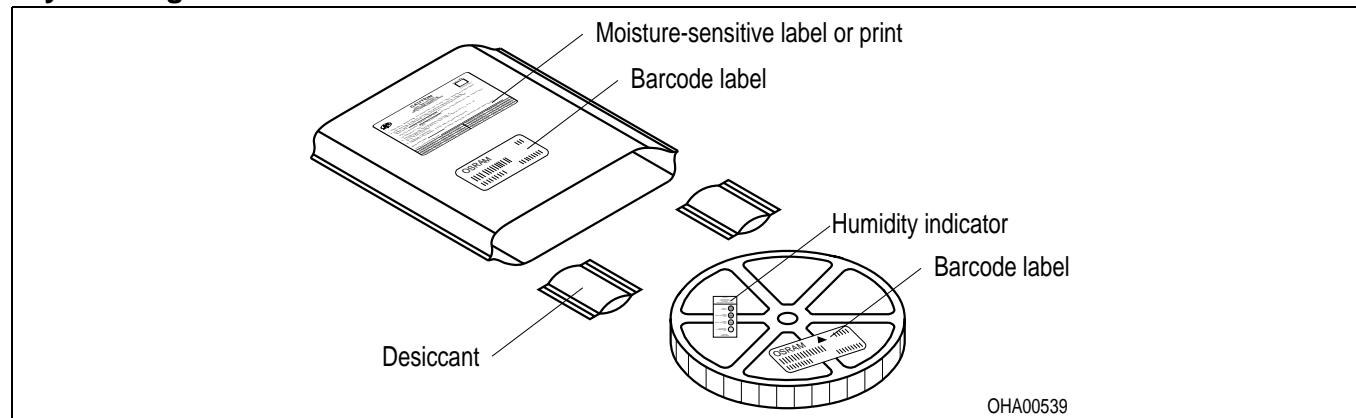
Tape dimensions in mm (inch)

W	P_0	P_1	P_2	D_0	E	F
$8^{+0.3}_{-0.1}$	4 ± 0.1 (0.157 ± 0.004)	4 ± 0.1 (0.157 ± 0.004)	2 ± 0.05 (0.079 ± 0.002)	1.5 ± 0.1 (0.059 ± 0.004)	1.75 ± 0.1 (0.069 ± 0.004)	3.5 ± 0.05 (0.138 ± 0.002)

Reel dimensions in mm (inch)

A	W	N_{min}	W_1	W_2_{max}
180 (7)	8 (0.315)	60 (2.362)	$8.4 + 2$ ($0.331 + 0.079$)	14.4 (0.567)
330 (13)	8 (0.315)	60 (2.362)	$8.4 + 2$ ($0.331 + 0.079$)	14.4 (0.567)

Trockenverpackung und Materialien Dry Packing Process and Materials



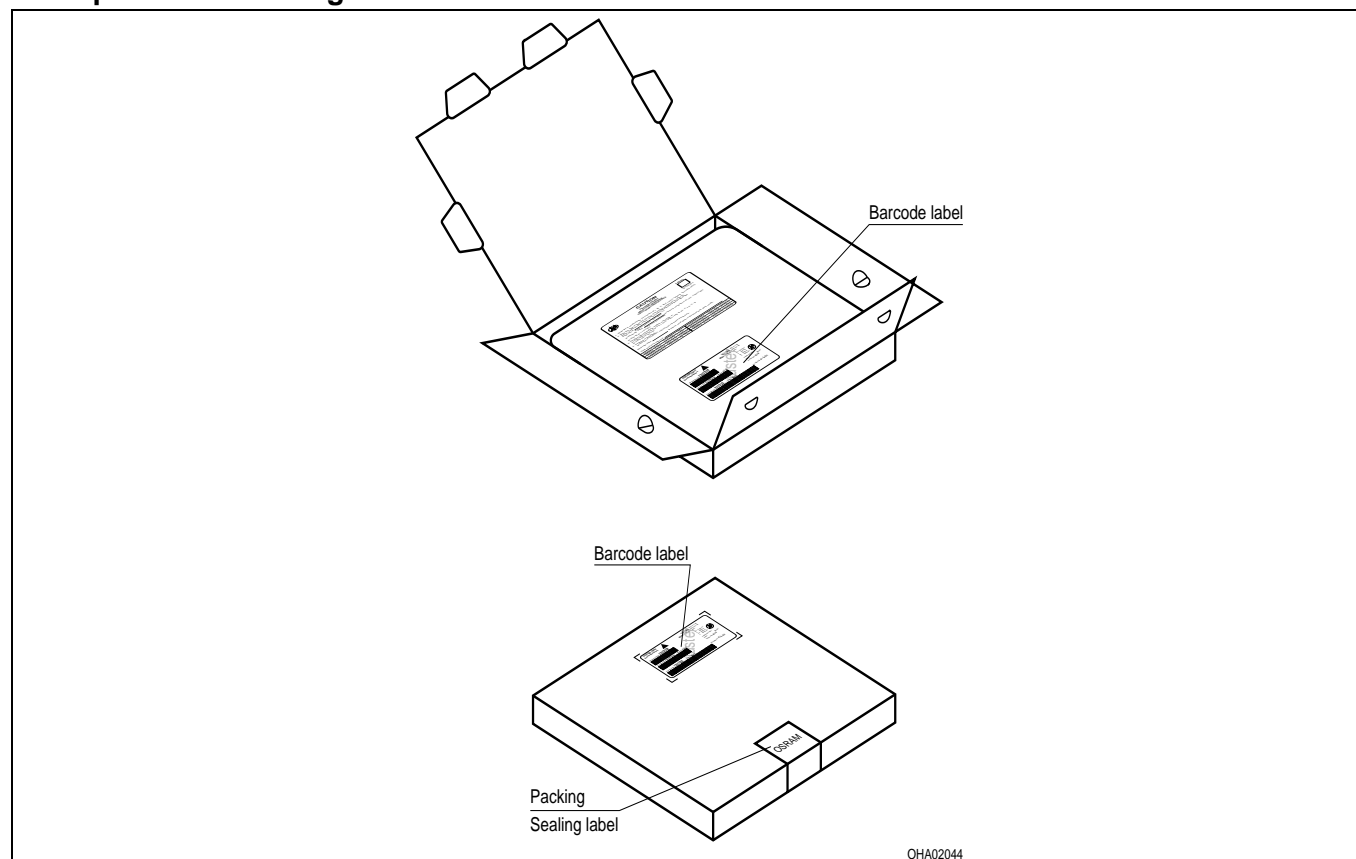
Anm.: Feuchteempfindliche Produkte sind verpackt in einem Trockenbeutel zusammen mit einem Trockenmittel und einer Feuchteindikatorkarte

Bezüglich Trockenverpackung finden Sie weitere Hinweise im Internet und in unserem Short Form Catalog im Kapitel "Gurtung und Verpackung" unter dem Punkt "Trockenverpackung". Hier sind Normenbezüge, unter anderem ein Auszug der JEDEC-Norm, enthalten.

Note: Moisture-sensitive product is packed in a dry bag containing desiccant and a humidity card.

Regarding dry pack you will find further information in the internet and in the Short Form Catalog in chapter "Tape and Reel" under the topic "Dry Pack". Here you will also find the normative references like JEDEC.

Kartonverpackung und Materialien Transportation Packing and Materials



Revision History: 2007-03-21

Previous Version: 2006-06-06

Page	Subjects (major changes since last revision)	Date of change
12	recommended solder pad (top mount)	2005-06-22
11	acc. to OS-IN-2005-025	2005-11-15
10	Max. Permissible Forward Current, Permissible Pulse Handling Capability	2005-11-23
3	introduction of Forward current min.	2005-12-20
1	ESD-withstand voltage	2007-03-21

Patent List**Patent No.**

US 6 066 861

US 6 277 301

US 6 245 259

US 6 576 930

Attention please!

The information describes the type of component and shall not be considered as assured characteristics. Terms of delivery and rights to change design reserved. Due to technical requirements components may contain dangerous substances. For information on the types in question please contact our Sales Organization. If printed or downloaded, please find the latest version in the Internet.

Packing

Please use the recycling operators known to you. We can also help you – get in touch with your nearest sales office. By agreement we will take packing material back, if it is sorted. You must bear the costs of transport. For packing material that is returned to us unsorted or which we are not obliged to accept, we shall have to invoice you for any costs incurred.

Components used in life-support devices or systems must be expressly authorized for such purpose! Critical components^{10) page 18} may only be used in life-support devices or systems^{11) page 18} with the express written approval of OSRAM OS.

Fußnoten:

- 1) Helligkeitswerte werden mit einer Stromeinprägedauer von 25 ms und einer Genauigkeit von $\pm 11\%$ ermittelt.
- 2) Wegen der besonderen Prozessbedingungen bei der Herstellung von LED können typische oder abgeleitete technische Parameter nur aufgrund statistischer Werte wiedergegeben werden. Diese stimmen nicht notwendigerweise mit den Werten jedes einzelnen Produktes überein, dessen Werte sich von typischen und abgeleiteten Werten oder typischen Kennlinien unterscheiden können. Falls erforderlich, z.B. aufgrund technischer Verbesserungen, werden diese typischen Werte ohne weitere Ankündigung geändert.
- 3) Die LED kann kurzzeitig in Sperrichtung betrieben werden.
- 4) R_{thJA} ergibt sich bei Montage auf PC-Board FR 4 (Padgröße $\geq 5 \text{ mm}^2$ je Pad)
- 5) Farbortgruppen werden mit einer Stromeinprägedauer von 25 ms und einer Genauigkeit von $\pm 0,01$ ermittelt.
- 6) Spannungswerte werden mit einer Stromeinprägedauer von 1 ms und einer Genauigkeit von $\pm 0,1 \text{ V}$ ermittelt.
- 7) Maße werden wie folgt angegeben: mm (inch)
- 8) Gehäuse hält TTW-Löthitze aus
- 9) Ein kritisches Bauteil ist ein Bauteil, das in lebenserhaltenden Apparaten oder Systemen eingesetzt wird und dessen Defekt voraussichtlich zu einer Fehlfunktion dieses lebenserhaltenden Apparates oder Systems führen wird oder die Sicherheit oder Effektivität dieses Apparates oder Systems beeinträchtigt.
- 10) Lebenserhaltende Apparate oder Systeme sind für
 - (a) die Implantierung in den menschlichen Körper oder
 - (b) für die Lebenserhaltung bestimmt.
 Falls sie versagen, kann davon ausgegangen werden, dass die Gesundheit und das Leben des Patienten in Gefahr ist.

Remarks:

- 1) Brightness groups are tested at a current pulse duration of 25 ms and a tolerance of $\pm 11\%$.
- 2) Due to the special conditions of the manufacturing processes of LED, the typical data or calculated correlations of technical parameters can only reflect statistical figures. These do not necessarily correspond to the actual parameters of each single product, which could differ from the typical data and calculated correlations or the typical characteristic line. If requested, e.g. because of technical improvements, these typ. data will be changed without any further notice.
- 3) Driving the LED in reverse direction is suitable for short term application.
- 4) R_{thJA} results from mounting on PC board FR 4 (pad size $\geq 5 \text{ mm}^2$ per pad)
- 5) Chromaticity coordinate groups are tested at a current pulse duration of 25 ms and a tolerance of ± 0.01 .
- 6) Forward voltages are tested at a current pulse duration of 1 ms and a tolerance of $\pm 0.1 \text{ V}$.
- 7) Dimensions are specified as follows: mm (inch)
- 8) Package able to withstand TTW-soldering heat
- 9) A critical component is a component used in a life-support device or system whose failure can reasonably be expected to cause the failure of that life-support device or system, or to affect its safety or the effectiveness of that device or system.
- 10) Life support devices or systems are intended
 - (a) to be implanted in the human body,
 - or
 - (b) to support and/or maintain and sustain human life.
 If they fail, it is reasonable to assume that the health and the life of the user may be endangered.

