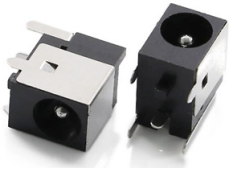


Operation: DIP & 侧插板式 3.0A 大电流/电源连接器



LTEM NO.: DC-036A
 (L11.5×W7.6×H9.6 DC-POWER-SOCKETS)



Technical parameter

PROJECT	LEVEL	A[better product]	B[average product]
	Contact Rating	3.0A, 24V DC	
Electrical Properties	Initial Contact Resistance	30mΩ max.	50mΩ max.
	Insulation Resistance	100MΩ min.500V DC	Skey/PD: 100MΩ min.300V DC
Durable Performance	Withstand Voltage	500V AC for 1 minute	350 V AC for 1 minut
	There No Load	6,000 Cycles	5,000 Cycles
	Rated Load	5,000 Cycles	4,000 Cycles
	Storage temp.	-25℃~+75℃(Operating Temp:)	

插件封装 DIP

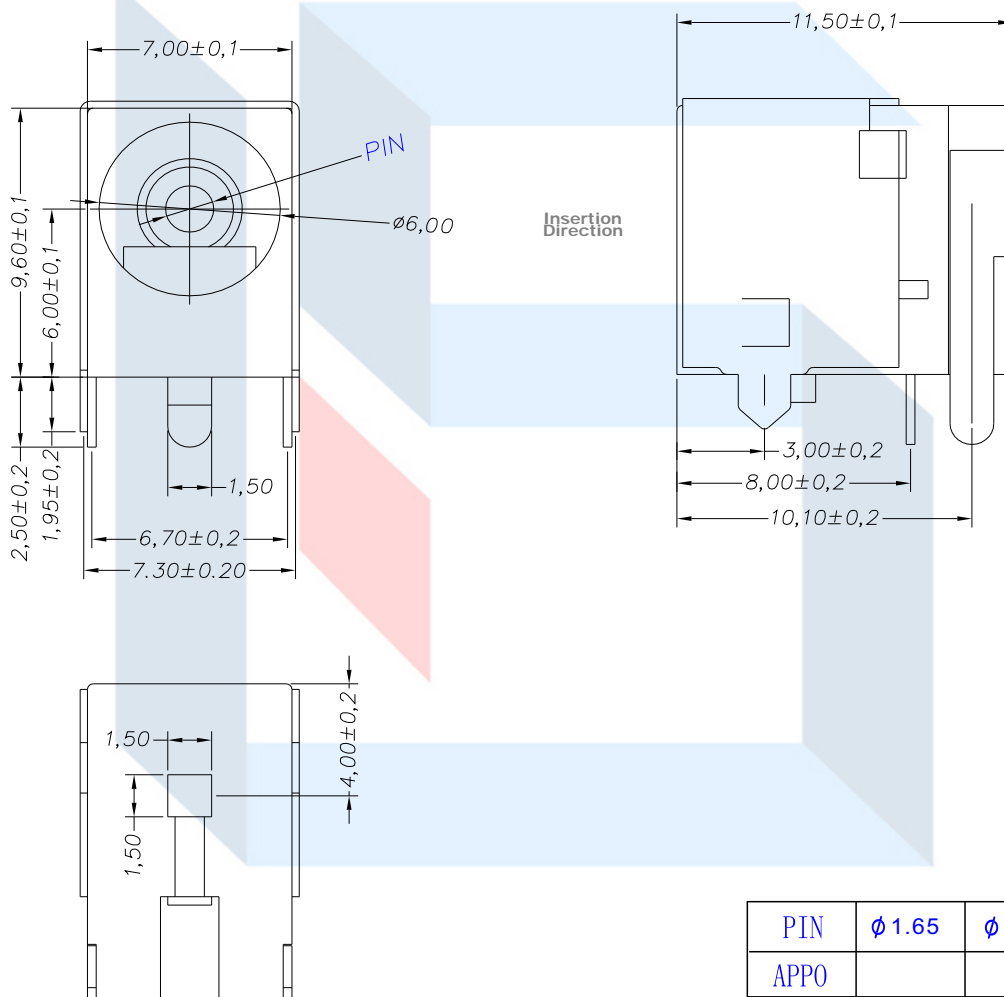
侧向导入 LATERAL

精密部品 NICETY

可靠 STABILIZE

适合环保 RoHS

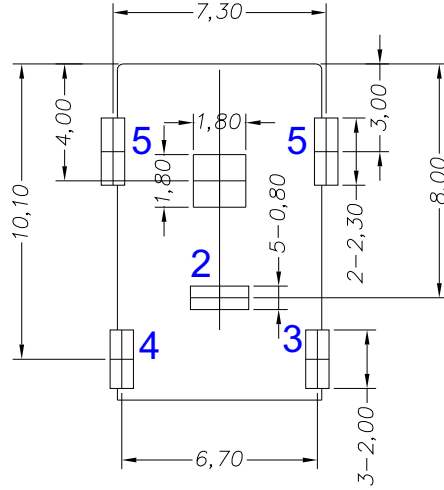
Unit:mm



Operating Force

Inward
Exiting

6. 0N(100grams) ±300gf
6. 5N(100grams) ±300gf

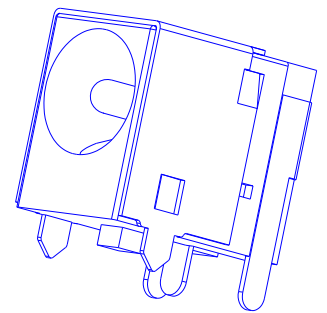
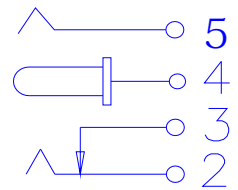


Pin Definition



Material declaration

No.	NAME	Type	Description
① A	基座 CASE	1	耐热尼龙 PPA
② B	动态端子 Moving Ccontact	1	H65 磷铜[镀银]t=0.3mm
③ C	平片 FLAT PIECE	1	H62 黄铜带 BRASS[镀银]t=0.3mm
④ D	静态端子 Moving Ccontact	1	H62 黄铜带 BRASS[镀银]t=0.3mm
⑤ E	盖板 Cover	1	H62 黄铜带 BRASS[镀银]t=0.3mm
⑥ F	芯针 AXIS SUPPORT	1	H62 黄铜棒 BRASS[镀银]



本品不屬於危害性廢棄物,須丟棄時可以委託回收商予以回收再生處理。
Products do not belong to •

注記 NOTICE

1. 碩方公司擁有最終解釋權; The company reserves the right of final interpretation;
2. 文件禁止外洩、轉載; Leaked and reproduced prohibited;
3. 未經授權修改無效。Modify is invalid.

運送時本產品不要直接與水、酸鹼性化學物質接觸,或放置於含有以上氣體環境中,並且需要注意會有滑落、側翻的危險發生; 運輸過程中不能有碰撞或者擠壓,須保證溫度與濕度適中 [常溫 25℃,濕度在 50℃ 以內],不可導致材料變形或氧化。