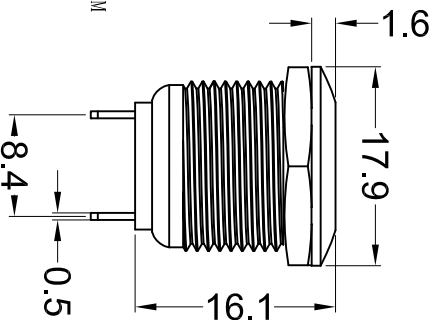
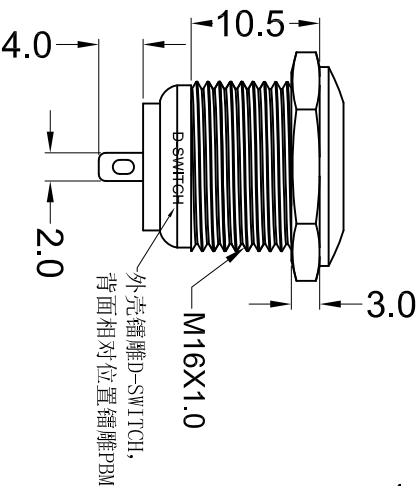


- 备注:
1. 外壳镗雕A3;
  2. 拧螺母, 配垫圈。



Nut Torque:5~14Nm

Protection Grade:IP65,IK08

Shell:Brass,Ni Plating

Base:PBT+15%GF

Lamp Type:LED

Forward current:20mA Max

Lamp Life:50000H




Beads Color:Red,Green And Yellow

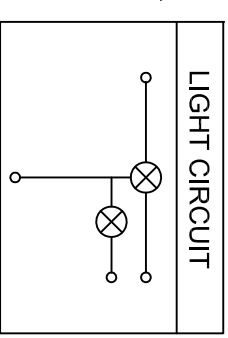
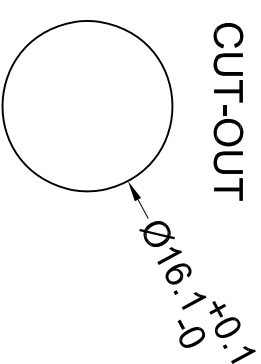
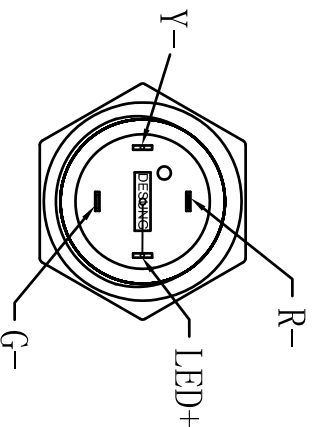
Lamp voltage:Red And Yellow:1.8V DC

Green:2.8V DC

Operating Temperature:-20°C~80°C

Relative Air Humidity:45%~85%

Safety Approval:   



**D-SWITCH**  
东莞市德禄电子有限公司  
D-SWITCH ELECTRONICS CO.,LTD

公差 TOLERANCES .X $\pm$ 0.5 .XX $\pm$ 0.3 角度 ANGLE  $\pm$ 1° 单位 DIMENSION UNIT mm.

版本 VER	变更说明 CHANGE DESCRIPTION	日期 DATE	ECON NO.	核准	核对	绘图	品名 TITLE	图号 DRAWING NO
				版本 VERSION	比例尺 SCALE	日期 DATE		
				A0	1:1	2022.03.10		
				核准	核对	绘图		
				APPROVED BY	CHECKED BY	DRAWN BY		
						孙成		
							PBM-16112-F-S-RGV2-R1.8-B8S-A3-0004	1030455