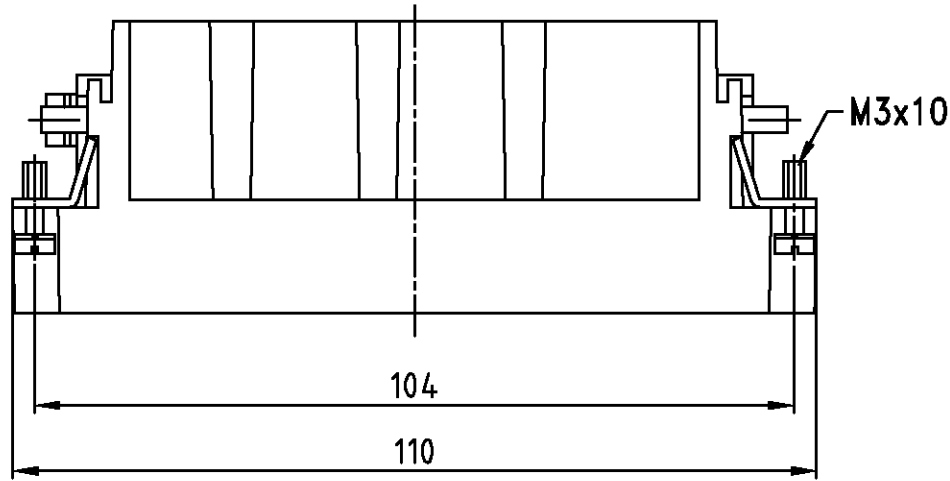


THIS DRAWING IS UNPUBLISHED.
VERTRAULICHE UNVERÖFFENTLICHTE ZEICHNUNG
© COPYRIGHT 1998 BY AMP INCORPORATED.
RELEASED FOR PUBLICATION
FREI FUER VERÖFFENTLICHUNG
ALL RIGHTS RESERVED.
ALLE RECHTE VORBEHALTEN

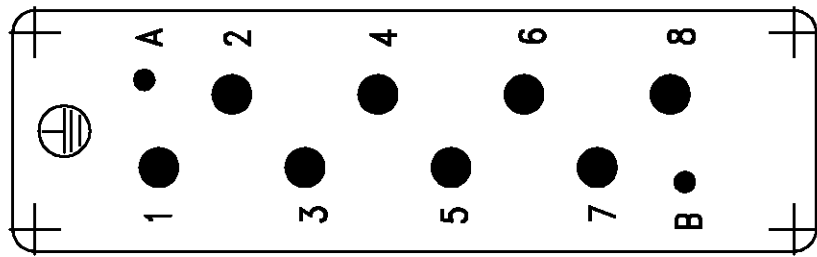
MATED WITH:
PASSEND ZU:
-

LOC A1	DIST -	REVISIONS ÄNDERUNGEN		
PROJEKT NR.:	P	LTR	DESCRIPTION BESCHREIBUNG	DATE
-	A1	neu gezeichnet	Eg00-1890-98	10.12.98
				DWN SR
				APVD SM

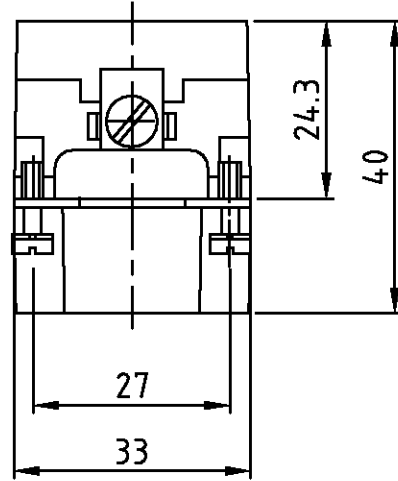
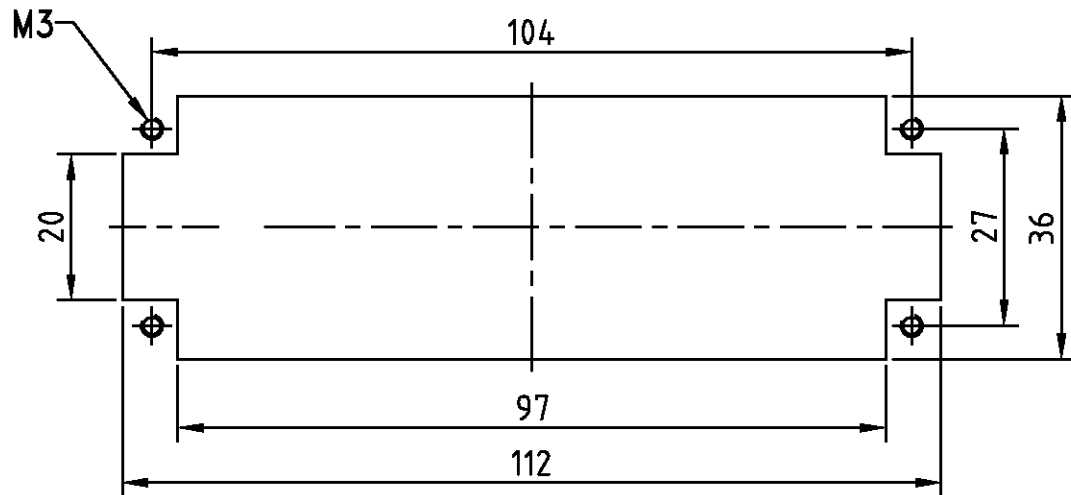
Maßbild
Outline drawing



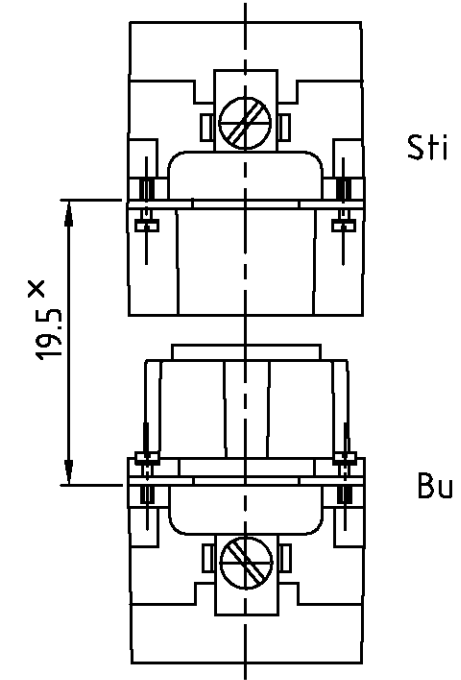
Kontaktanordnung Ansicht Anschlußseite
Contact arrangement view from termination side



Montageausschnitt bei Verwendung ohne Gehäuse
Panel cut-out for contact insert when used without housing



Montagehinweis



*Abstand für sichere Kontakt-gabe max: 21 mm

Notes,

- ① Material: insert, PBT
UL-File Nr.: E41613(M)
- ② Finish: contact, Ag, Au

Bemerkungen,

- ① Material: Einsatz: PBT
UL-File Nr.: E41613(M)
- ② Oberfläche: Kontakt, Ag, Au

1	Stifteinsatz HSS.8 Crimp	①	beige	1	-
2-3	DESCRIPTION / BENENNUNG	MATERIAL	COLOR / FARBE	ITEM NO. POS.	REMARKS / BEMERKUNGEN
HSS.8.Sti.C	<small>THIS DRAWING IS A CONTROLLED DOCUMENT FOR AMP INCORPORATED. IT IS SUBJECT TO CHANGE AND THE CONTROLLING ENGINEERING ORGANIZATION SHOULD BE CONTACTED FOR THE LATEST REVISION. DIESER ZEICHNUNGS-DOKUMENT WIRD DURCH AMP INCORPORATED KONTROLLIERT. ÄNDERUNGEN, DIE DEN TECHNISCHEN FORTSCHRITT DISEN, SIND VORBEHALTEN. DEN JEWEILS LETZTBESTEHENDEN ÄNDERUNGSSTAND ERFAHREN SIE AUF ANFRAGE.</small>		DWN Schneider	10.12.98	HTS Elektrotechnik 53819 Neunkirchen, Germany
	<small>DIMENSIONS: DIMENSIONEN: mm</small> <small>TOLERANCES UNLESS OTHERWISE SPECIFIED: ALLGEMEINTOLERANZEN</small> <small>0 PLC</small> <small>1 PLC</small> <small>2 PLC</small> <small>3 PLC</small>		CHK Schweiger	10.12.98	
	<small>APVD</small> -		<small>NAME</small> Male insert HSS.8 Stifteinsatz HSS.8		<small>RESTRICTED TO NUR FUER</small> -
	<small>PRODUCT SPEC PRODUKTSPEZ.</small> 108-74016 <small>APPLICATION SPEC VERARBEITUNGSSPEZ.</small> -		<small>SIZE</small> A3	<small>CAGE CODE</small> 00779	
<small>MATERIAL</small> ①		<small>FINISH / OBERFLÄCHE / FARBE</small> ②		<small>WEIGHT GEWICHT</small> -	<small>CUSTOMER DRAWING / KUNDENZEICHNUNG</small> SCALE MASSSTAB 1:1
			<small>SHEET BLATT</small> 1	<small>OF VON</small> 1	<small>REV.</small> A1