

## Jeux d'adaptateurs de mécanismes de commande pour coupe-circuit à bride

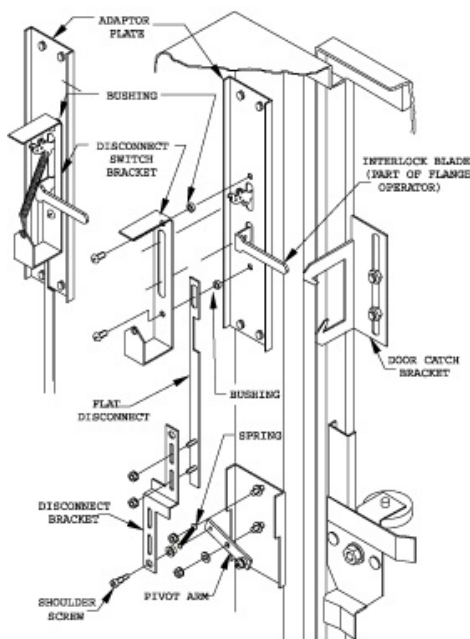
### Caractéristiques



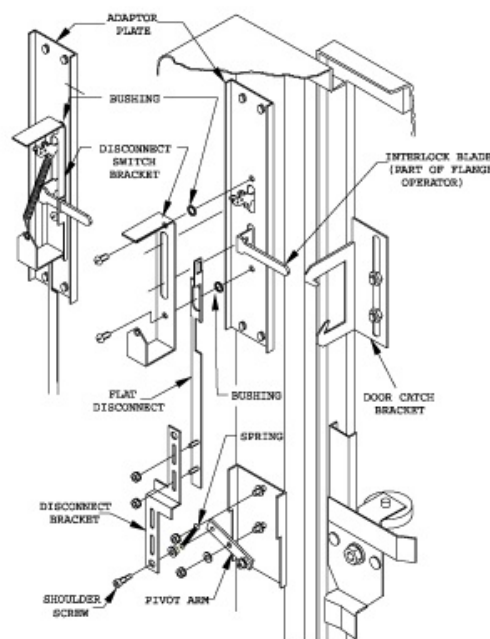
- Utilisés pour adapter les mécanismes de commande montés sur bride à toutes les armoires Hammond comportant des découpes universelles.
- Les ensembles comprennent une plaque adaptatrice et toutes les pièces nécessaires (avec directives) pour interverrouiller la porte principale et le mécanisme de commande.
- Les plaques d'obturation sont utilisées pour couvrir les découpes pour bride dans les armoires universelles pour coupe-circuit de Hammond.



**Version Shown  
Allen Bradley - 1494V H1**



**Version Shown  
Allen Bradley - 1494V H2**



Part No.	Operator Make & Type	Manufacturer Part No.
<b>AK1494FD</b>	Allen Bradley	1494F and D
<b>BPAK</b>	Blank plate	

Part No.	Operator Make & Type	Manufacturer Part No.
<b>AKU</b>	ABB Controls - operating handle	
	Disconnect Switch	DSFHN-HS12
	Circuit Breaker	K7FHD-HS12
	Allen Bradley - 1494V variable depth operating handle	
	Disconnect Switch	
	30 to 200	1494V H1 for 2UD, UHD, UHDM
	400 to 600	1494V H2 for UHD
	400	1494V H2 for UHDM
	Circuit Breaker	1494V H11

Cutler Hammer - operating handle	
Disconnect Switch	C361H1 or H3
Circuit Breaker	
150 A	C371H1 or H3
250 to 600 A	C371H5 or H7 for 2UD
250 to 1200 A	C371H5 or H7 for UHD, UHDM
Circuit Breaker	C371 Flex-Shaft™ handle mechanism
General Electric - operating handle	
Disconnect Switch	STDA1or STDA2
Circuit Breaker	STDA1or STDA2
Circuit Breaker Spectra-Flex™ cable operators	
150 to 600 A	STDA1
SK1200 A	STDA3
Siemens I.T.E. Max-Flex™ - operating handle	
Disconnect Switch variable depth	FHOHS
Circuit Breaker	
125 to 600 A	FHOH
800 to 2000 A	FHOHN
Square D - class 9422 operating mechanism	
Disconnect Switch variable depth	9422 type A1
Circuit Breaker variable depth	9422 type A1
Disconnect Switch with cable mechanism	9422 type A1
Circuit Breaker with cable mechanism	9422 type A1

*Les données sont sujettes à changement sans préavis.*