

## 支持连续电流模式内置功率MOS的同步整流器

## 概述

PN8308H包括同步整流控制器及N型功率MOSFET，用于在高性能AC/DC反激系统中替代次级整流肖特基二极管。PN8308H内置电压降极低的功率MOSFET以提高电流输出能力，提升转换效率，使得系统效率可以满足6级能效的标准，并留有足够的裕量。PN8308H集成了极为全面的辅助功能，包含输出欠压保护、最小导通时间等功能。

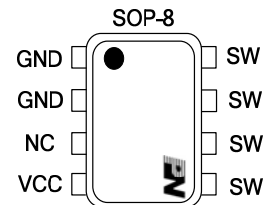
## 产品特征

- 内置10mΩ 80V Trench MOSFET
- 适用于CCM，DCM和QR工作模式
- 电流跟踪关断技术

## 应用领域

- 9V/12V输出适配器

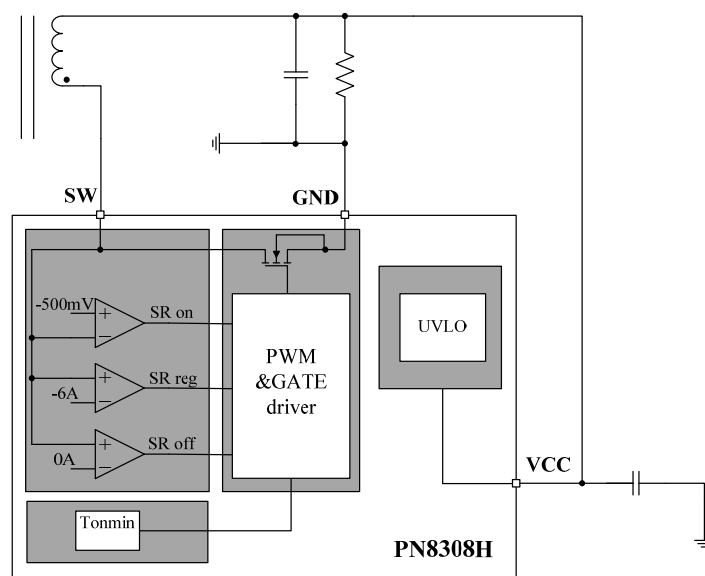
## 封装/订购信息



订购代码	封装	典型功率
		90~265V <sub>AC</sub>
PN8308HSEC-R1	SOP-8	42W(12V3.5A)

注：典型输出功率是在环境温度 45℃ 的密闭式应用情形下测试。

## 典型应用



管脚定义

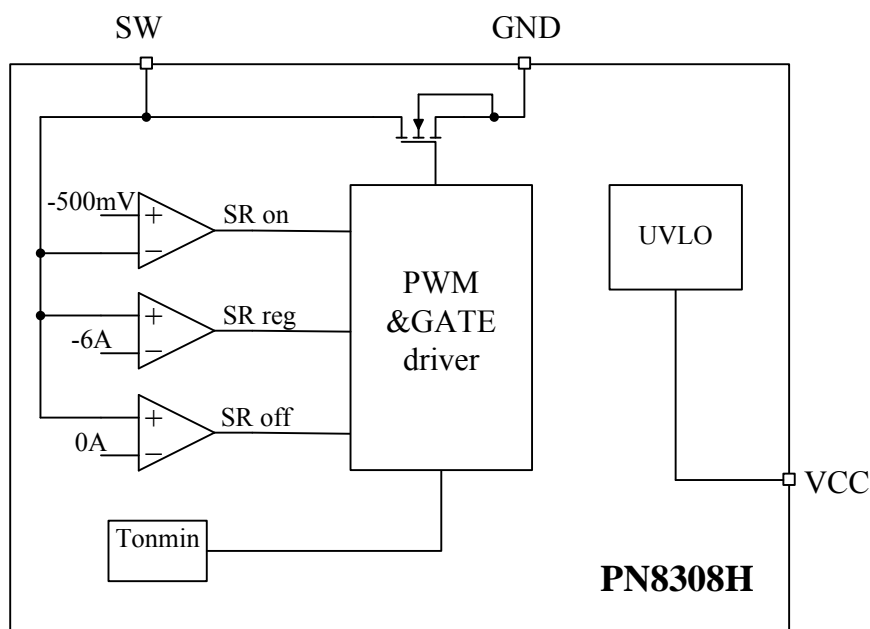
管脚名	管脚标号	管脚功能描述
GND	1,2	地电位
NC	3	空脚
VCC	4	工作电压输入引脚
SW	5,6,7,8	功率MOSFET的DRAIN

典型功率

产品型号	封装	密闭式条件 <sup>(1)</sup>
		90-265V <sub>AC</sub>
PN8308H	SOP-8	42W(12V3.5A)

备注:

1. 最大输出功率是在环境温度 45℃ 的密闭式应用情形下测试，PN8308H 系统输出额定电流建议小于 3.5A.

功能框图

## 极限工作范围

VCC 脚耐压.....	-0.3~26V	管脚焊接温度（10秒）.....	260℃
SW 脚耐压.....	-0.3~80V	封装热阻 R <sub>θJC</sub> （SOP-8）.....	45℃/W
结工作温度范围.....	-40~150℃	人体模式 ESD 能力 <sup>(1)</sup> （HBM）.....	±3kV
存储温度范围.....	-55~150℃		

备注：1. 产品委托第三方严格按照芯片级ESD标准(ESDA/JEDEC JDS-001-2014)中的测试方式和流程进行测试。

## 电气特性

(T<sub>A</sub> = 25℃, VCC = 12 V, 除非另有说明)

参数	符号	条件	最小值	典型值	最大值	单位
<b>功率部分</b>						
功率管耐压	BVDSS	I <sub>SW</sub> = 250uA, VCC=12V	80	90		V
关态漏电流	I <sub>DSS</sub>	V <sub>SW</sub> = 64V, VCC=12V			1	uA
功率管导通电阻	R <sub>DS(on)</sub>	I <sub>SW</sub> = 6A, V <sub>GS</sub> = 10V, T <sub>J</sub> = 25℃		10		mΩ
功率管阈值	V <sub>TH</sub>		1	1.5	1.8	V
<b>电源部分</b>						
VCC启动阈值电压	VCC <sub>on</sub>	VCC increase	7	7.6	8.2	V
VCC欠压保护阈值电压	VCC <sub>off</sub>	VCC decrease	6.5	7	7.5	V
VCC静态工作时电流	IDD <sub>OP</sub>	VCC=12V, no switch.	0.2	0.4	0.7	mA
<b>SR同步检测部分</b>						
检测开启阈值	Vth_SR_on		-600	-500	-400	mV
检测闭环阈值	Ith_SR_regoff			-6		A
检测关闭阈值	Ith_SR_off			0		A
开启延时	ON_delay				75	ns
关闭延时	OFF_delay				50	ns
MOS最小开启时间	Ton_min		1.4	2.1	2.7	us
<b>内部驱动部分</b>						
GATE输出高电平	V <sub>OH</sub>		10	12	14	V
GATE输出低电平	V <sub>OL</sub>				0.5	V
最大上拉电流	I <sub>SOURCE</sub>			1		A
最大下拉电流	I <sub>SINK</sub>			1.2		A

## 功能描述

### 1. 启动

在系统启动阶段，输出电压比较低时，芯片内置MOS体二极管作为次级的续流二极管。当VCC电压达到 $V_{CC_{on}}$ 时，芯片开始工作；当VCC电压低到 $V_{CC_{off}}$ 时，芯片停止工作，芯片内置MOS体二极管作为次级的续流二极管继续工作。

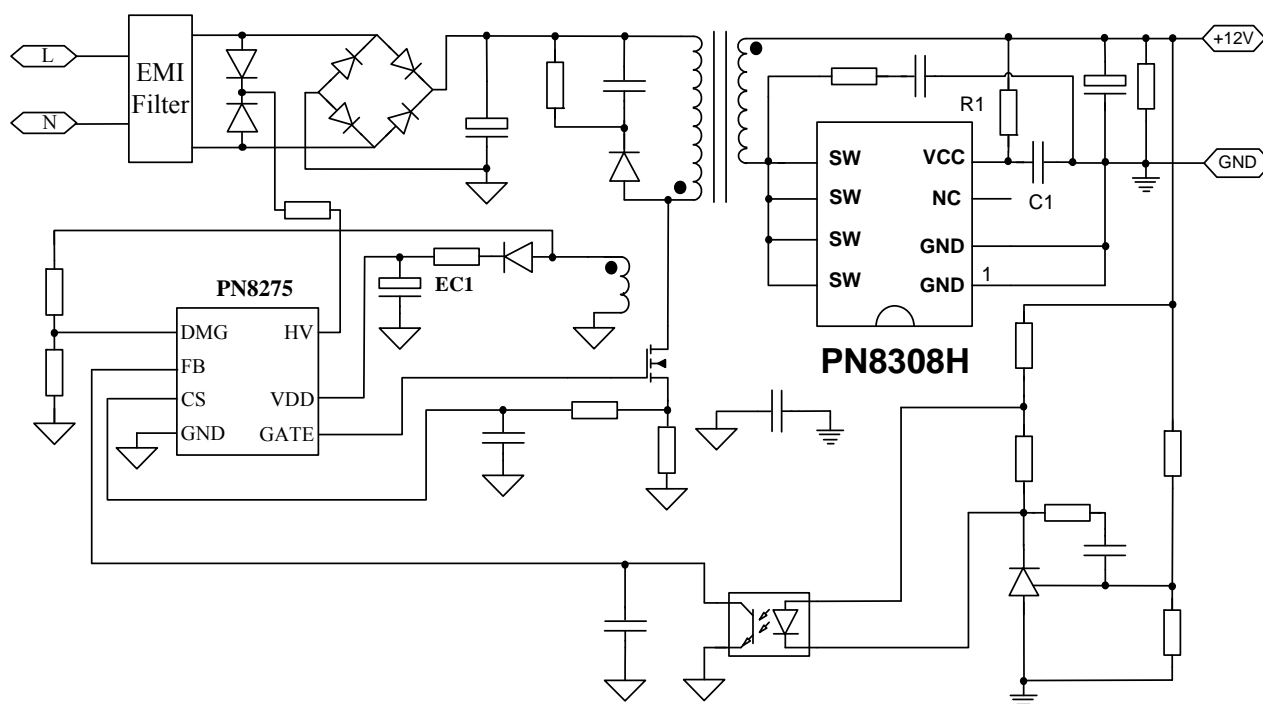
### 2. 同步工作模式

芯片控制功率MOSFET开关以实现同步整流功能。具体工作机制如下：

当芯片检测到 $V_{ds}$ 小于开启阈值时，控制器驱动功率MOSFET开启，此时 $V_{gs}$ 达到最大值。随着 $I_{sd}$ 电流的减小，芯片检测到 $I_{sd}$ 达到调整阈值区，芯片会根据 $I_{sd}$ 的减小幅度来降低 $V_{gs}$ 。当原边开关管导通时， $I_{ds}$ 突变达到关断阈值，控制器将快速关断功率MOSFET。

### 3. 最小导通时间

在芯片控制MOSFET开启初期，MOSFET的漏端有较大的干扰信号，为了避免干扰信号导致芯片误触发关断信号，芯片加入了屏蔽时间。在屏蔽时间内，芯片关断值会提高。在屏蔽时间结束后，芯片关断值会恢复正常值。

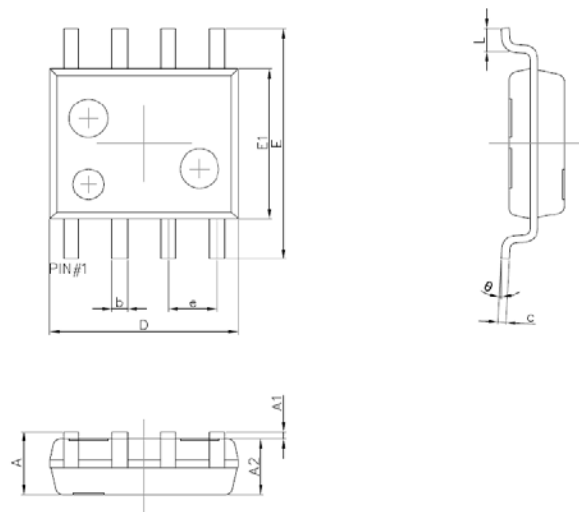
典型应用电路**外围参数选择参考**

为了更好体现 PN8308H 的性能，请务必遵守以下规则：

1. 为满足系统更高可靠性的要求，建议在芯片外围增加电阻 R1 和电容 C1。
2. 从 12V 输出经电阻 R1 到 VCC 的引线先到 VCC 电容 C1 再到 VCC 引脚。
3. VCC 电容 C1 应放置在距离 VCC 引脚和 GND 引脚最近的地方。

## 封装信息

### SOP-8 封装外形及尺寸



尺寸 符号	最小(mm)	最大(mm)
A	1.35	1.75
A1	0.050	0.250
A2	1.350	1.550
b	0.306	0.510
c	0.17	0.25
D	4.70	5.10
E	5.80	6.20
E1	3.80	4.00
e	1.270 (BSC)	
L	0.400	1.270
θ	0°	8°

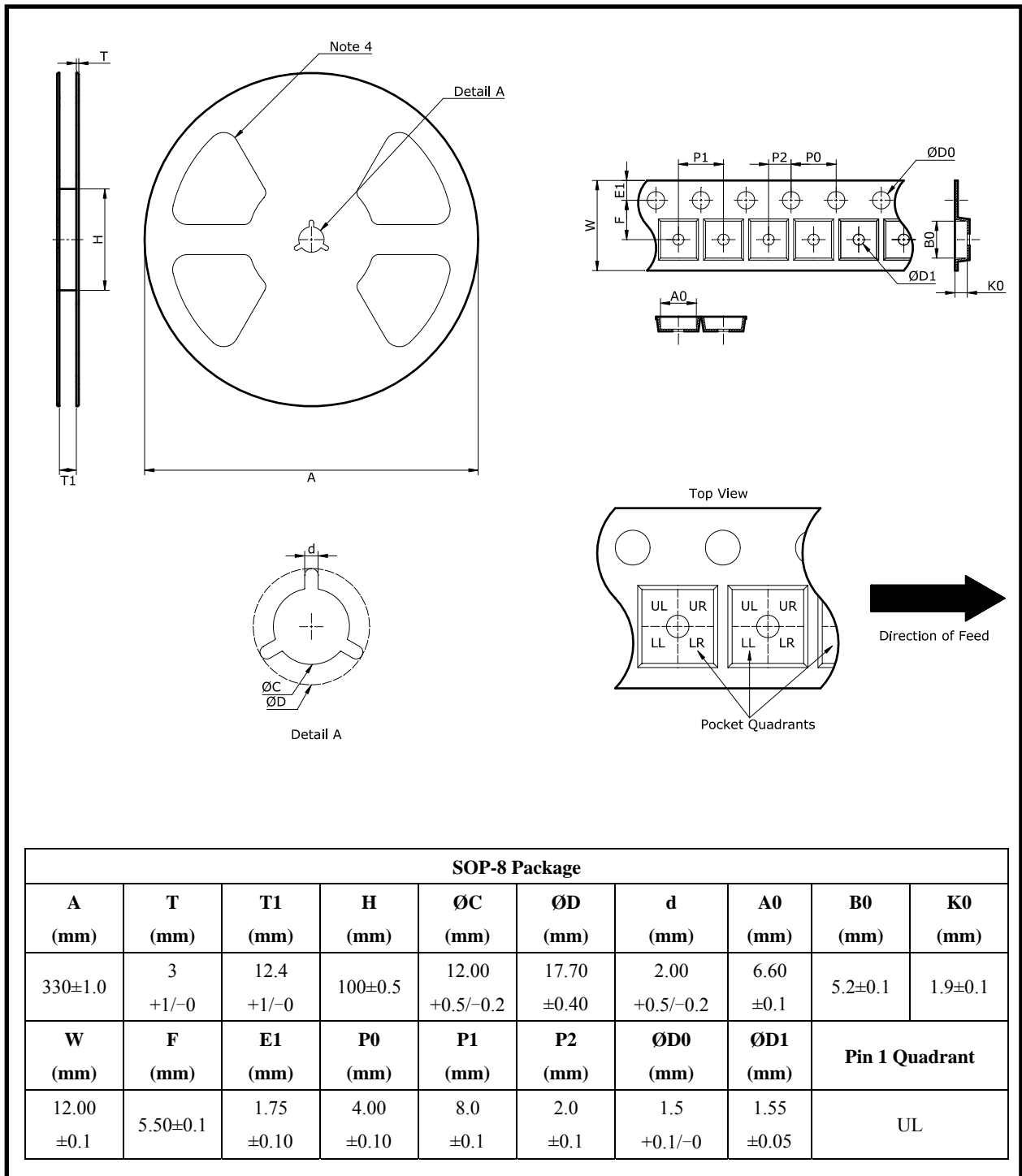
表层丝印	封装
PN8308H YWWXXXXX	SOP-8

备注：Y：年份代码； WW：周代码； XXXXX：内部代码

备注：

1. 此制图可以不经通知进行调整；
2. 器件本体尺寸不含模具飞边；

编带及卷轴信息



备注:

1. 此制图可以不经通知进行调整;
2. 所有尺寸是毫米公制的标称值;
3. 此制图并非按严格比例, 且仅供参考。客户可联系芯朋销售代表获得更多细节;
4. 此处举例仅供参考。

**重要声明**

无锡芯朋微电子股份有限公司保留更改规格的权利，恕不另行通知。无锡芯朋微电子股份有限公司对任何将其产品用于特殊目的的行为不承担任何责任，无锡芯朋微电子股份有限公司没有为用于特定目的的产品提供使用和应用支持的义务。无锡芯朋微电子股份有限公司不会转让其专利许可以及任何其他的相关许可权利。