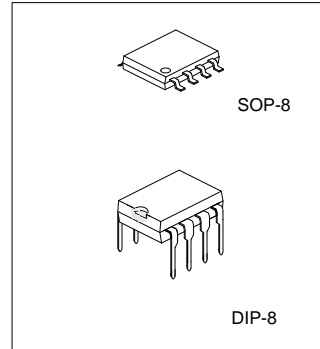


UTC2822H

双极型线性集成电路

双通道音频功率放大电路

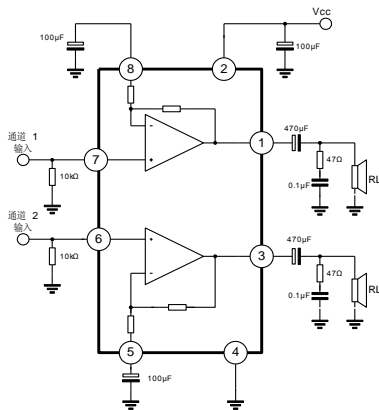
- ★UTC2822H是为便携式录音机和收音机音频功率放大输出部分设计的一块双极型线性集成电路。
- ★UTC2822H的封装形式为8脚塑封双列直插式封装和扁平式贴片封装。



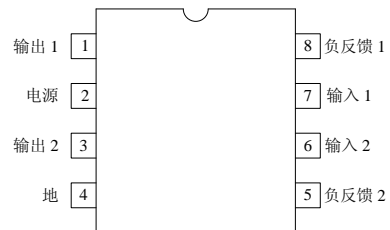
特点

- ★适用于双通道或桥式连接模式
- ★外围元件少
- ★较宽的工作电压范围： $V_{CC}=1.8V-9V$
- ★通道分离度高
- ★交越失真小
- ★静态电流小
- ★开机和关机无冲击噪声
- ★软限幅

典型应用和测试线路(双通道模式)



管脚排列说明



极限参数 (除非特别说明, $T_a=25^{\circ}C$)

参 数	符 号	最 小 值	最 大 值	单 位
电源电压	V_{CC}		12	V
输出电流	I_o		1	A
功 耗	P_d	$T_A=50^{\circ}C$	1	W
		$T_{case}=50^{\circ}C$	1.4	
工作环境温度	T_a	-20	85	$^{\circ}C$
贮存温度	T_{STG}	-40	150	$^{\circ}C$

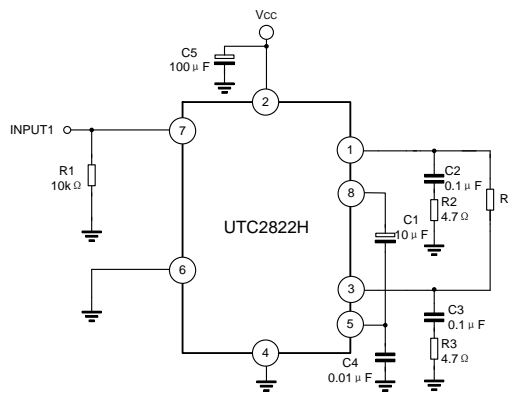
UTC2822H

双极型线性集成电路

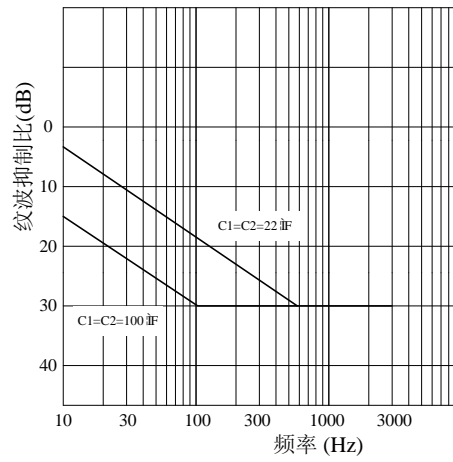
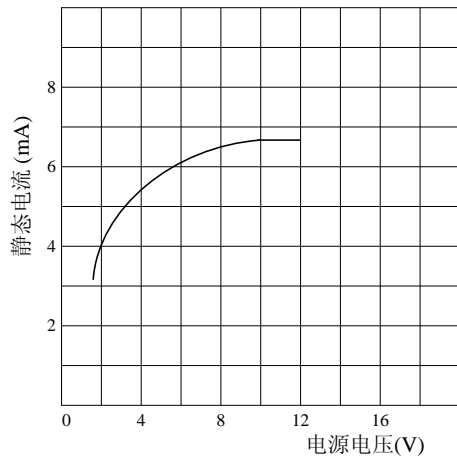
电参数($V_{CC}=6V, T_a=25^{\circ}C$)(立体声应用时)

参 数	符 号	测 试 条 件	最 小 值	典 型 值	最 大 值	单 位
电源电压	V_{CC}		1.8		9	V
静态输出电压	V_O			2.6		V
静态电流	I_{CC}			6.0		mA
输入偏流	I_{BA}			100		nA
输出功率(每通道)	P_O	Stereo THD=10%, $f=1KHZ, V_{CC}=3V, R_L=8\Omega$		45		mW
		Stereo THD=10%, $f=1KHZ, V_{CC}=6V, R_L=8\Omega$		220		mW
		Bridge THD=10%, $f=1KHZ, V_{CC}=3V, R_L=8.2\Omega$		150		mW
		Bridge THD=10%, $f=1KHZ, V_{CC}=6V, R_L=8.2\Omega$		880		mW
全谐波失真度	THD	Stereo $V_o=250mv, f=1KHZ, V_{CC}=6V, R_L=8\Omega$		3		%
		Bridge $V_o=250mv, f=1KHZ, V_{CC}=6V, R_L=8\Omega$		3		%
闭环电压增益	A_{VF}	$f=1KHZ$		37		dB
总输入噪声	V_{NI}	$R_S=10K\Omega$		2		μV
		$R_S=10K\Omega, B=22HZ-22KHZ$		3		
纹波抑制比	PSRR	$f=100HZ, C_1=C_2=100\mu F$		30		dB
通道隔离度	CSR	$f=1KHZ, V_{CC}=6V, R_L=8\Omega$		37		dB

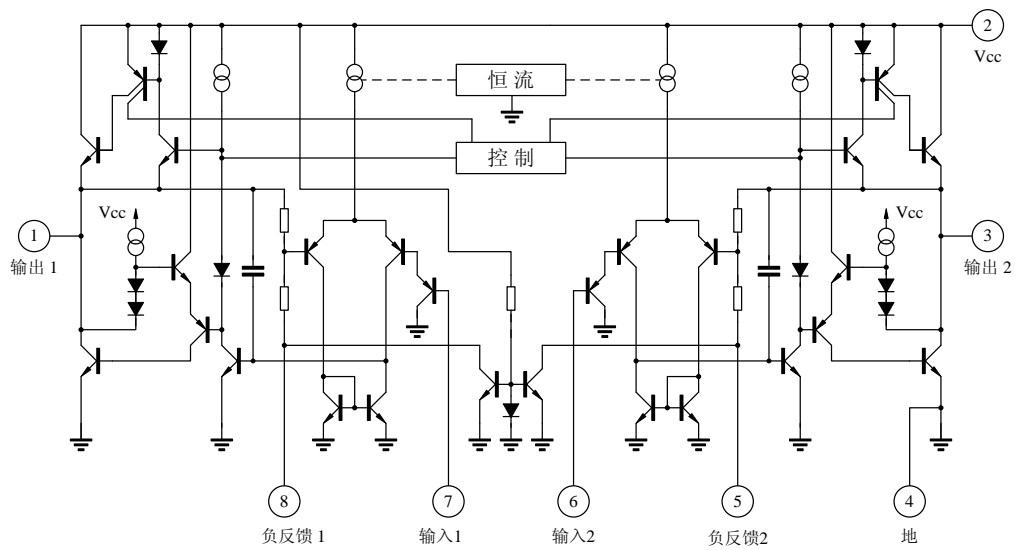
BTL应用线路



特性曲线



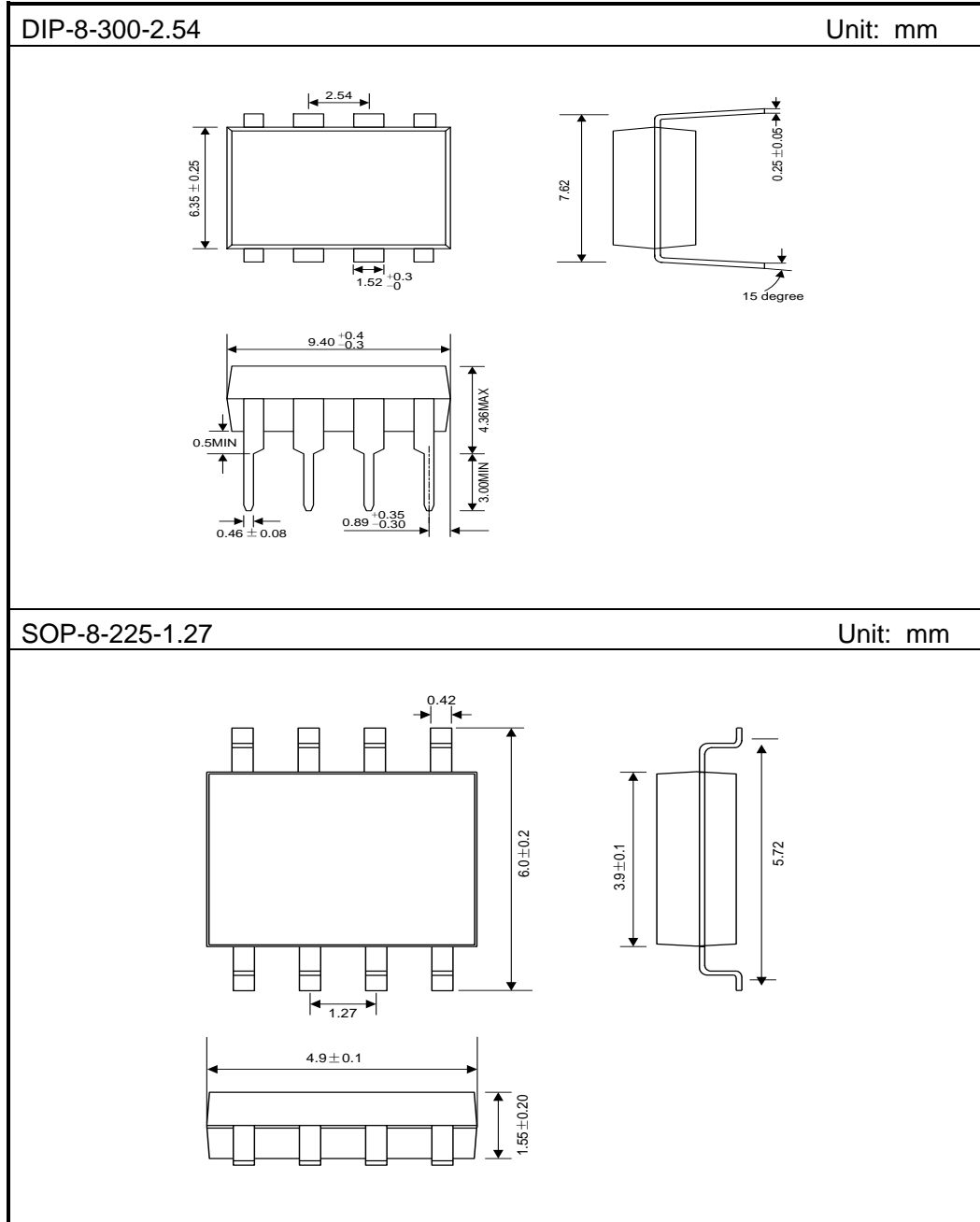
电气原理图



UTC2822H

双极型线性集成电路

封装外形图



防静电注意事项



产品的内置 ESD 防护有限。产品存储时，应做好静电防护，以防静电对电路造成损坏。

声明

对于杭州友旺电子有限公司的所有规格的产品，任何由于在使用过程中超过—即使瞬间超过额定数值（如最大值、工况范围，或其他参数）而造成损坏，本公司概不承担任何责任。本公司的产品不可用于人体生命维持设备或系统（这些设备的失灵或故障可能导致人身伤害）。未经授权，不得进行全部或者部分复制。本公司保留说明书的更改权，恕不另行通知。