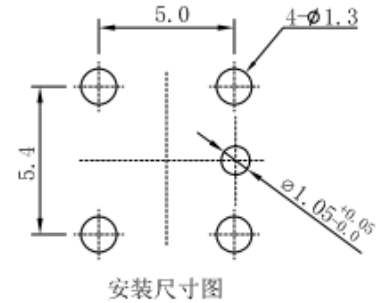
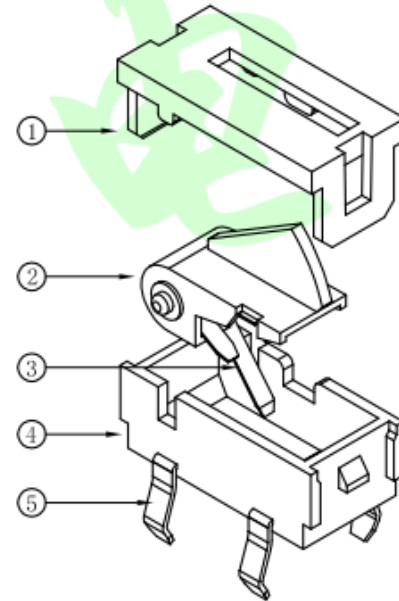
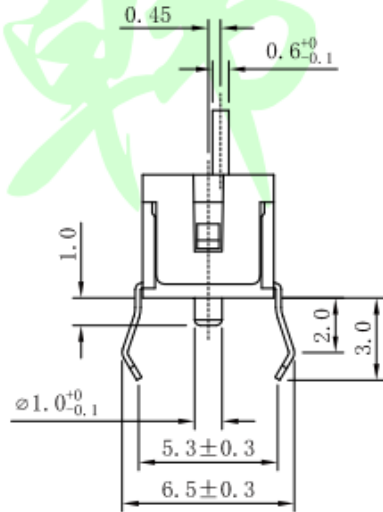
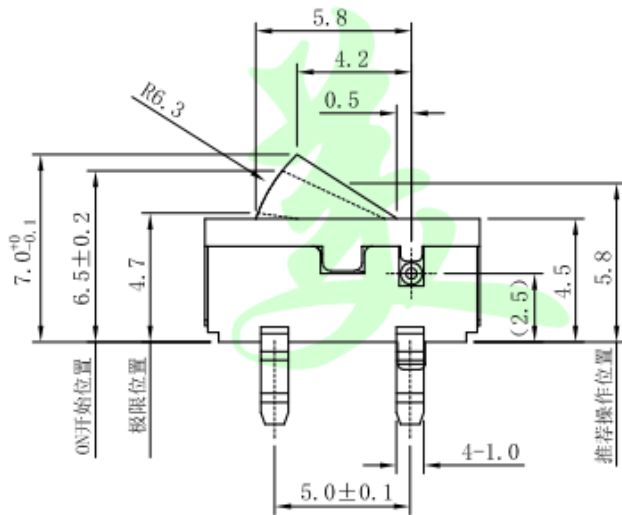


技术要求:

1. 额定负荷: DC 5V 1mA
2. 绝缘电阻: $\geq 100M\Omega$
3. 耐电压: AC100V 50Hz/1min
4. 电器寿命: 50000次
5. 环境温度: $-10^{\circ} \sim +60^{\circ}$
6. 相对湿度: $40^{\circ}C \leq 95\%$
7. 接触电阻: $\leq 500m\Omega$
8. 接触行程: 0.5 ± 0.2
9. 动作力: $\leq 0.3N(31gf)$
10. 各零件无明显飞边, 配合要紧, 不得有明显松动。
11. 未注公差尺寸均按GB1804-m级精度要求。



注: 图中*标记为重点检验项。

5	UK-D0415. A. 5	接触脚	1	黄铜		镀银
4	UK-D0415. A. 4	底座	1	PA		
3	UK-D0415. A. 3	接触片	1	磷铜		镀银
2	UK-D0415. A. 2-1	手柄	1	PA		
1	UK-D0415. A. 1	盖子	1	PA		
序号	代号	名称	数量	材料	单件重量	备注

Dongguan Usakro Electronic Technology Co., Ltd.

公差等级	尺寸分段			
	0.5~3	>3~6	>6~30	>30~120
m(中等级)	± 0.1	± 0.1	± 0.2	± 0.3

design	date	name	UK-D0415
Review	date	name	规格: 10.0*4.8 有柱
Approved	date	name	