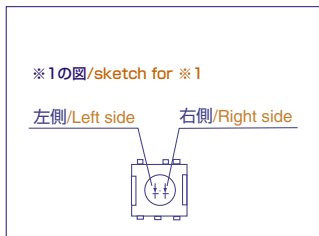
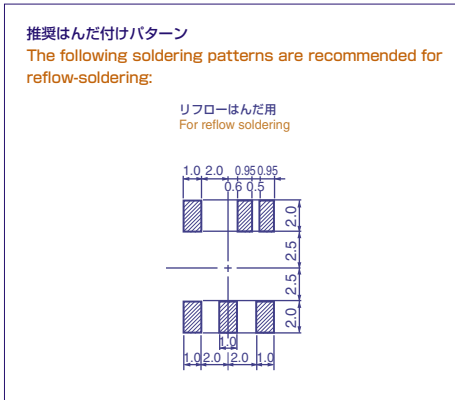
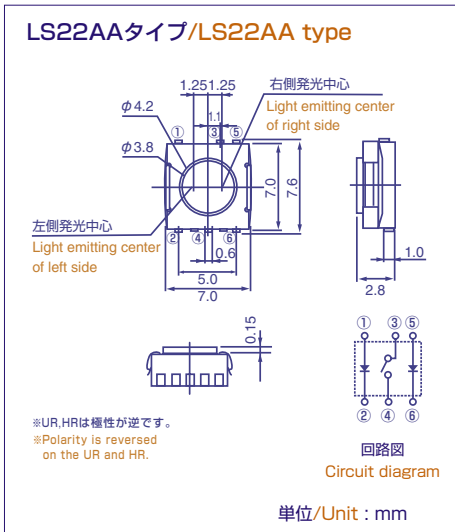


●外形寸法図/Outline drawing



■特徴/Features

- 従来のSMD(表面実装デバイス)タイプのスイッチとLEDを1つのケース内にパッケージした画期的な超小型照光式スイッチです。
 - 2色発光タイプと単色発光タイプがあり、色も自由に組み合わせできます(ご希望によっては、照光なしのタイプも納入可能です。)
 - マウント時間、並びに部品点数の削減ができ、大幅なコストダウンが期待できます。
- The superb surface-mountable illuminated switch integrated with an LED or two LEDs into super-miniature package.
 - One-color or two-colors type is available. The color of illumination can be a combination of four:red, orange, yellow and green. Non-illuminated type is also available upon request.
 - The mounting space can be greatly reduced, while allowing higher density mounting. In addition, the number of parts and time for mounting onto the substrate are also reduced,resulting in lower production costs.

●製品コード/Product code

LS2 0 AA - 2 R/PG T

〈シリーズ/Series〉

タイプNo./Type No.
 0:非照光タイプ
 0:Non-illuminated type
 1:単色発光タイプ(※1)
 1:One-color lighting type(※1)
 2:2色発光タイプ(※2)
 2:Two-colors lighting type(※2)

形状記号/Shape symbol

記号 Symbol	プランジャー形状 Plunger profile	カバー形状 Cover profile
AA	A	A
BB	B	B

操作荷重/Operating force
 1: 1.18N(120gf)
 2: 1.76N(180gf)
 3: 2.35N(240gf)

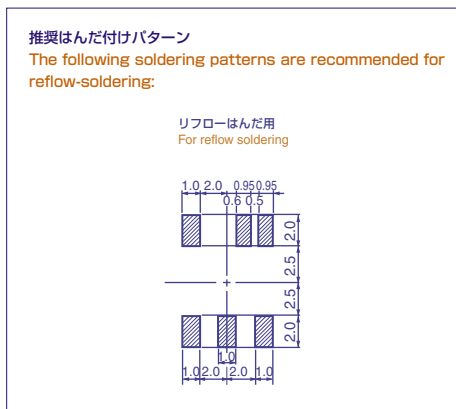
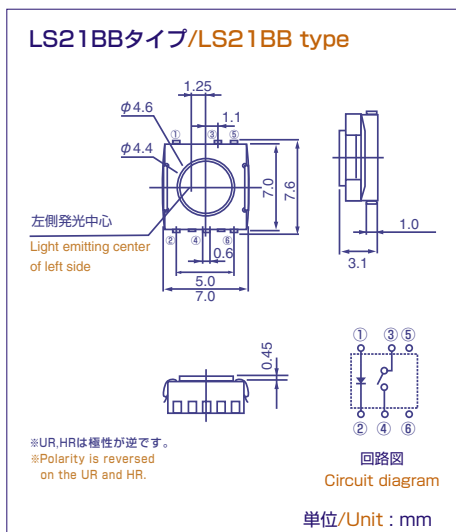
発光色(左側/右側)/Lighting color(left side/right side)
 標準輝度 R:赤 D:橙 Y:黄 G:緑 FG:新緑 PG:純緑
 Standard brightness R:Red D:Orange Y:Yellow G:Green FG:Fresh green PG:Pure green

高輝度 SD:橙
 Super brightness SD:orange
 超高輝度 UR:赤
 Ultra brightness UR:Red
 超高輝度 HR:赤
 High brightness HR:Red

包装形態/Packing mode
 無記入:バルク包装
 Non-coded: Bulk packing
 T:テーピング(基本納入形態)
 T: Taping (standard mode)

- (※1) 単色発光タイプはLEDが左側に実装されます。(図参照のこと)
 (※1) In the case of one-color lighting type LED is mounted on the left side as per sketch.
- (※2) 2色発光タイプのLEDの組み合わせは左側に長波長のLED、右側に短波長のLEDとなります。
 (※2) In the case of two-colors lighting type LED of longer wave length is mounted on the left side and LED of shorter wave length on the right side.

●外形寸法図/Outline drawing



LED部以外はLS21BB, LS20BBに共通。
Same as for LS21BB and LS20BB except for LED portion.
※鉛フリー用リフロー温度プロファイルには対応しておりません。
The reflow temperature profile for lead-free is not supported.

■用途/ Application

ルミスイッチLS20シリーズは操作スイッチとして次のような製品に使用できます。
TV, VTR, 音響機器、車載用機器、通信用機器、計測機器、ファクシミリ、電話機、カーオーディオ製品等。

LUMISWITCH, LS20 series, can be used as a function control switch in the following applications.
TV, VCR, audio equipment, automotive and telecommunication equipment, measuring instruments, facsimiles, telephone sets, car audio products etc.

●絶対最大定格/Absolute Maximum Rating

スイッチ部/Switch portion
12V 20mA

LED部 (UR, HRを除く) /LED portion (Except UR and HR) (Ta 25°C)

Item	Symbol	Rating
許容損失 Power dissipation	P_D	65
順電流 Forward current	I_F	25
パルス順電流 Pulse forward current	I_{FP}	100*
逆電圧 Reverse voltage	V_R	5
使用温度範囲 Operating temperature range		-30~+80
保存温度範囲 Storage temperature range		-40~+90

* I_{FP} の条件は duty 1/10、パルス巾 0.1 msec です。
* Condition for I_{FP} is pulse of 1/10 duty and 0.1 msec width.

●電気的・光学的・機械的特性/Electro-optical and Mechanical Characteristics (Ta 25°C)

スイッチ部/Switch portion

Item	スイッチ作動力/Switch operating force		
	1.18N	1.76N	2.35N
最大定格/Maximum rating	DC12V 20mA		
接触抵抗/Contact resistance	100mΩ以下/100mΩ or less		
絶縁抵抗/Insulation resistance	100MΩ以上/100MΩ or more		
耐電圧/Withstanding voltage	AC250V 1分間/AC250V for one minute		
バウンス/Bounce	20ms以下/20ms or less		
ストローク/Stroke	0.25mm		
作動力/Operating force	1.18±0.39N	1.76±0.49N	2.35±0.59N
動作寿命/Operating life (times)	10万回以上/100,000 or more	5万回以上/50,000 or more	3万回以上/30,000 or more

LED部/LED portion

(Ta 25°C)

Brightness	Lighting color	V_F			λ_P typ (nm)	$\Delta \lambda$ typ (nm)	I_V^*		
		I_F (mA)	typ (V)	max (V)			I_F (mA)	min (mcd)	typ (mcd)
標準輝度 Standard brightness	R 赤/Red	20	2.2	2.6	700	100	20	0.7	1.5
	D 橙/Orange	20	2.2	2.6	605	40	20	2.9	8.2
	Y 黄/Yellow	20	2.1	2.6	589	40	20	3.1	7.3
	YG 黄緑/Yellow green	20	2.2	2.6	570	30	20	5.0	17.3
	G 緑/Green	20	2.2	2.6	567	26	20	2.4	9.4
	FG 新緑/Fresh green	20	2.2	2.6	560	26	20	2.0	5.8
PG 純緑/Pure green	20	2.2	2.6	557	24	20	0.8	2.2	
高輝度 Super brightness	SR 赤/Red	20	2.0	2.6	650	40	20	1.9	5.2
	SD 橙/Orange	20	2.0	2.6	630	40	20	1.5	8.1
超高輝度 Ultra brightness	UR 赤/Red	20	1.8	2.6	660	20	20	4.0	14.3
超高輝度 High brightness	HR 赤/Red	20	1.8	2.6	660	20	20	8.6	28.6

* NIST 規格に準拠 ※ Per NIST standards

■諸特性/ Characteristics

