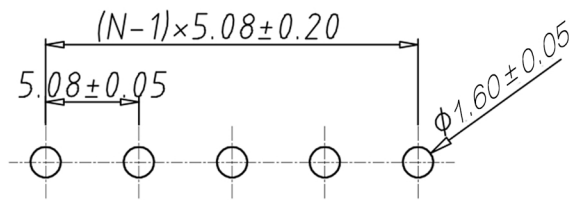
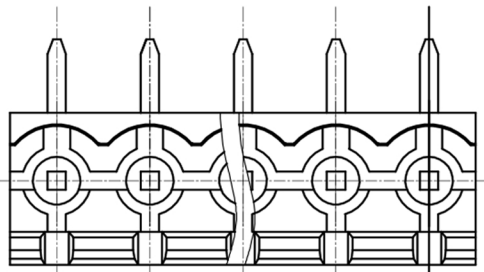
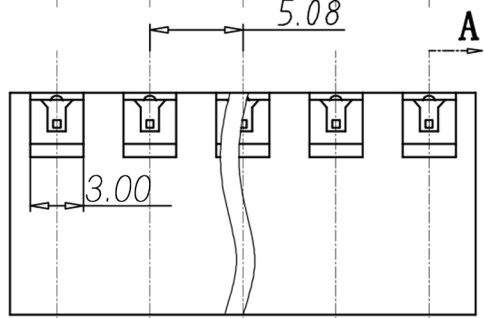
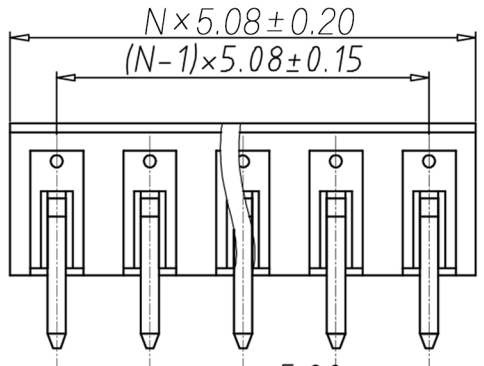
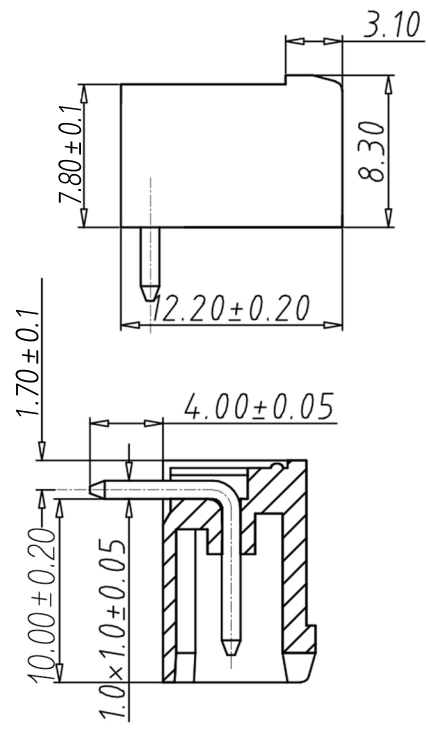


8 核准	7 审核	6 制图	5 修改原因	4 编号



P.C.B.LAYOUT



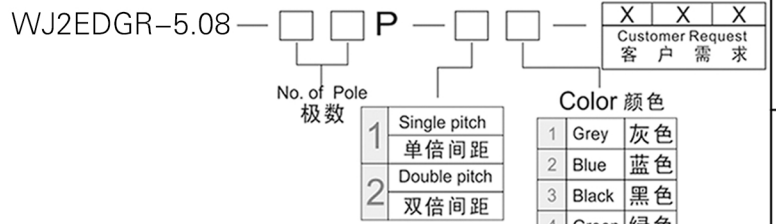
SECTION A-A

•材质&电镀  
 焊针：黄铜，镀锡  
 塑件：PA66，UL94V-0

•电气性能  
 参考标准 UL IEC  
 额定电压：300V 450V  
 额定电流：15A 20A  
 接触电阻：20MΩ  
 绝缘电阻：500MΩ/DC500V  
 耐电压：AC2000V/1min

•机械性能  
 温度范围：-40℃~+105℃  
 瞬时温度：+250℃ for 5 Sec

编码原则：



尺寸公差:		角度公差:	
X.	±0.20	X.	±2'
.X	±0.15	.X	±1.5'
.XX	±0.10	.XX	±1'
图纸类型	客户图纸		
比例	1:1	图页	1\1
图纸编号			

投影法		品名	插拔式接线端子
单位	mm	间距5.08MM	
纸张尺寸	A4	产品系列	WJ2EDGR 系列

宁波康奈克斯电气有限公司  
 Ningbo Kangnex Electric Co., Ltd