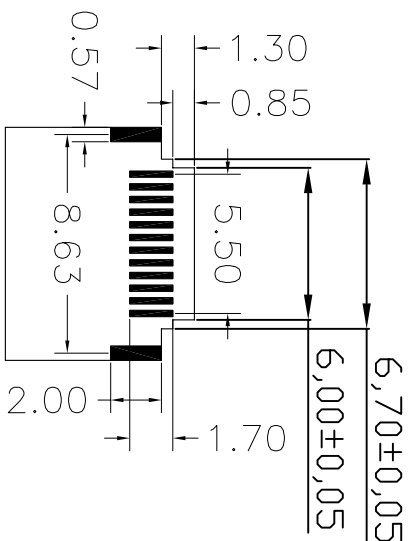
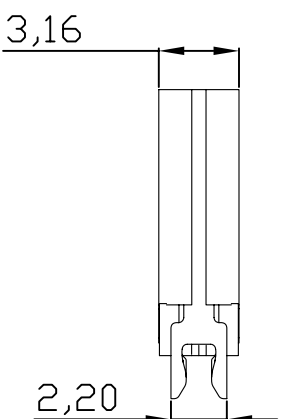
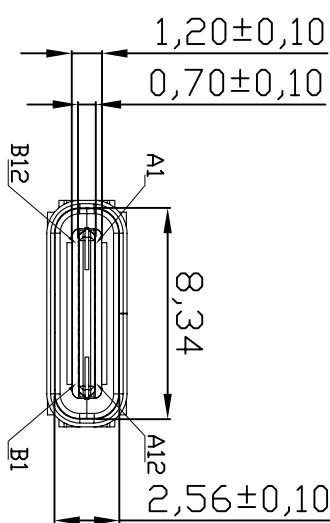
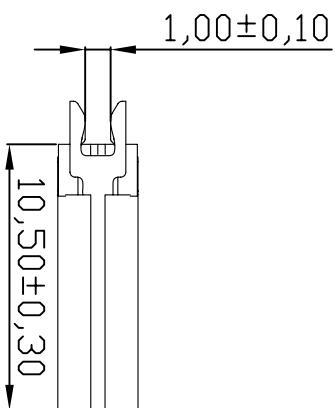
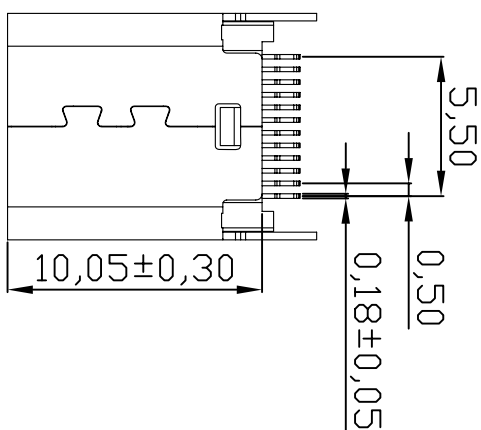
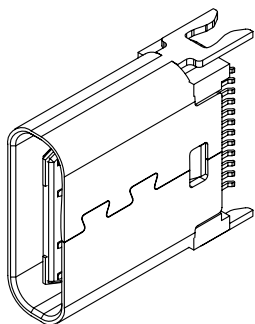


Kinghelm®



RECOMMENDED P.C.B. LAYOUT
TOLERANCE UNSPECIFIED ±0.05mm
正/反面LAYOUT一样
板厚: T=1.00mm

REV	LTR	DESCRIPTION	DATE	APPROVED
A0				

备注:

- 1.材质:
 - 1.1胶芯: LCP+30%GF UL94V-0
 - 1.2端子: C18140, T=0.12mm; 镀半金锡
 - 1.3外壳: 不锈钢, T=0.30mm; 表面镀锌
 - 1.4接地片: 不锈钢, T=0.10mm;
 - 1.5卡片: 不锈钢, T=0.15mm;
- 2.主要特性:
 - 2.1额定电流: 3.0A
 - 2.2接触阻抗: 40mΩ MAX
 - 2.3绝缘阻抗: 100MΩ MIN 250V DC
 - 2.4耐压测试: 100V AC
 - 2.5沾锡性: 温度250±5℃, 时间5±0.5s
 - 2.6整体插入力: 2.0kgf MAX
整体拔出力: 0.8kgf MIN
 - 2.7使用寿命: 10000次
 - 2.8工作温度: -30℃~+80℃

TOLERANCES		深圳市金航标电子有限公司	
.X	±0.30	WWW.BDS666.COM	
.XX	±0.20	KH-TYPE-C-JB1.0-24P	
.XXX	±0.10	0755-83044319	
ANGLES	±1.00°	DRAWING NO.: 812079-021	
APPD.:		TITLE: USB Type-C/F 180夹板1.0 长10.5	
CHECK:		REV.:	A/0
DRAWN:		SIZE:	A4
		UNIT:	MM
		SCALE:	1:1
		SHEET:	1/1