

### 产品概述:

RM9003T 是单通道 LED 恒流驱动控制芯片，可直接驱动高压 LED 灯串，输出电流由外接 SENSE 电阻设置为 5mA~60mA，且输出电流恒定在设定值。

RM9003T 系统结构简单，外围元器件极少。外围电路无需磁性元件，多芯片并联应用，芯片可与 LED 共用 PCB 板，LED 电流可外部设定。

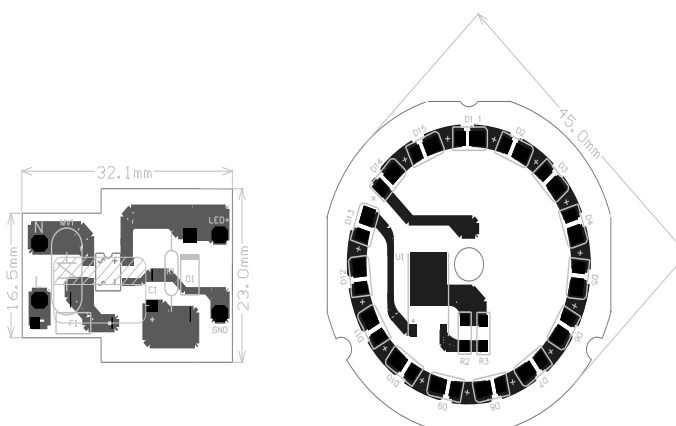
RM9003T 应用线路无 EMI 问题，内置 400V 高压 MOS，具有过温调节能力。

RM9003T 采用 TO-252 封装。

### 系统规格: 9W/50mA

输入电压	120Vac
输出电流	50mA
输出电压	135V
恒流精度	< ± 3%
效率	> 75%
PF	> 0.8
拓扑结构	高压线性

### PCB:



### 典型应用:

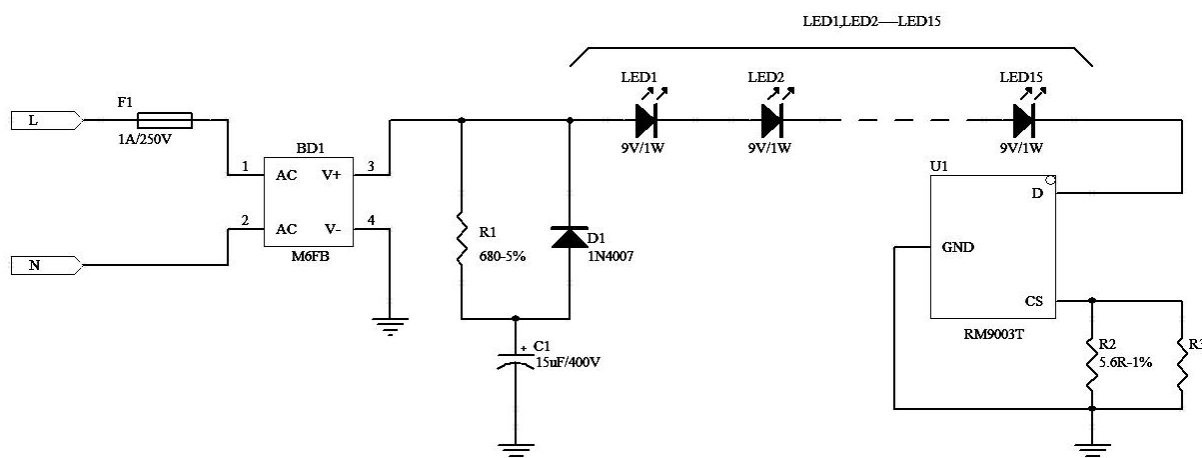


图 1 系统应用原理图

## 系统 BOM 清单:

位号	元件类型	规格描述	封装尺寸	数量	厂家
U1	IC	RM9003T	TO-252	1	亚成微
BD1	整流桥	MB6F	SMD	1	
F1	保险	1A/250V	SMD	1	
C1	电解电容	6.8uF/400V	插件	1	
R1	贴片电阻	1M-5%	1206	1	
D1	二极管	1N4007	插件	1	
R2	贴片电阻	15R-1%	0805	1	
LED	9.0V/0.5W		2835	15	
电源	Φ45mm 铝基板+整流板		1.2mm 厚	1	