

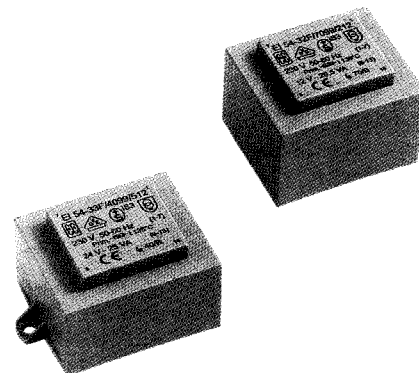
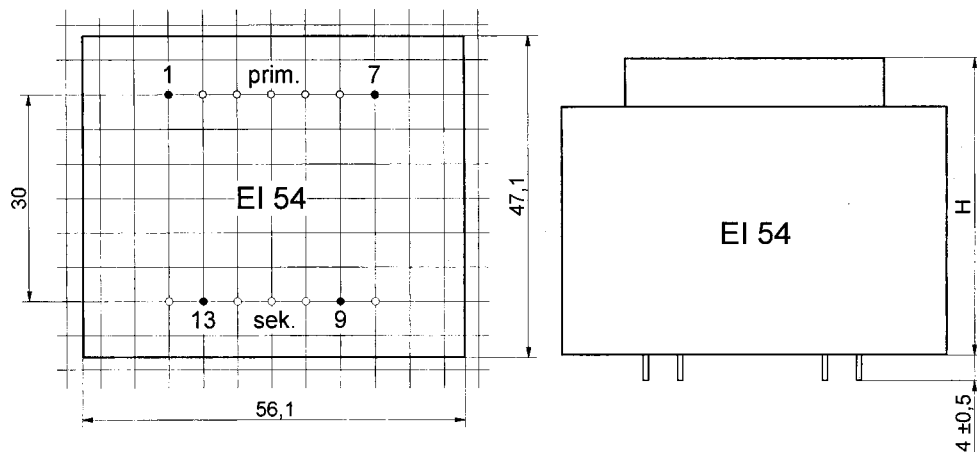


EICHHOFF

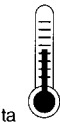
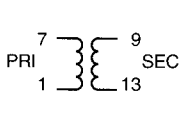
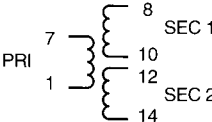

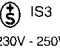
Sicherheitstransformatoren EI54

Safety transformers EI54

Transformateurs de sécurité EI54



Ansicht auf Lötdrähte 0,8 mm Ø, Raster 5 mm
 View from PCB - Solder pins 0,8 mm Ø - Grid 5 mm
 Vue du côté de soudure - Picots à souder 0,8 mm Ø - Grille de 5 mm

Type						Schichthöhe Stack height Hauteur du paquet	Gehäusehöhe Case height Hauteur de la boîte	Gewicht weight poids
	ta	PRI 7 9 SEC 1 13	8 SEC 1 10 12 SEC 2 14	 IS3 230V - 250V 50-60 Hz		mm	[H] mm	g
EI54-12E/7.../...	70°C/B	6...40V - 13,50 VA	2x6...20V - 2x 6,75 VA	x	nkf	18,8	39,0	410
EI54-12A/7.../...	70°C/B	6...40V - 15,00 VA	2x6...20V - 2x 7,50 VA	x	nkf	18,8	39,0	410
EI54-12F/7.../...	70°C/B	6...40V - 16,00 VA	2x6...20V - 2x 8,00 VA	x	bkf	18,8	39,0	410
EI54-32A/7.../...	70°C/B	6...39V - 19,00 VA	2x6...19V - 2x 9,50 VA	x	nkf	23,0	43,5	500
EI54-32F/7.../...	70°C/B	6...39V - 20,50 VA	2x6...19V - 2x 10,25 VA	x	bkf	23,0	43,5	500
EI54-32A/4.../...	40°C/B	6...36V - 21,00 VA	2x6...18V - 2x 10,50 VA	x	nkf	23,0	43,5	500
EI54-32F/4.../...	40°C/B	6...36V - 25,00 VA	2x6...18V - 2x 12,50 VA	x	bkf	23,0	43,5	500